

По вопросам продаж и поддержки обращайтесь:

Алматы (7273)495-231
Ангарск (3955)60-70-56
Архангельск (8182)63-90-72
Астрахань (8512)99-46-04
Барнаул (3852)73-04-60
Белгород (4722)40-23-64
Благовещенск (4162)22-76-07
Брянск (4832)59-03-52
Владивосток (423)249-28-31
Владикавказ (8672)28-90-48
Владимир (4922)49-43-18
Волгоград (844)278-03-48
Вологда (8172)26-41-59
Воронеж (473)204-51-73
Екатеринбург (343)384-55-89
Иваново (4932)77-34-06
Ижевск (3412)26-03-58
Иркутск (395)279-98-46
Казань (843)206-01-48

Калининград (4012)72-03-81
Калуга (4842)92-23-67
Кемерово (3842)65-04-62
Киров (8332)68-02-04
Коломна (4966)23-41-49
Кострома (4942)77-07-48
Краснодар (861)203-40-90
Красноярск (391)204-63-61
Курган (3522)50-90-47
Курск (4712)77-13-04
Липецк (4742)52-20-81
Магнитогорск (3519)55-03-13
Москва (495)268-04-70
Мурманск (8152)59-64-93
Набережные Челны (8552)20-53-41
Нижний Новгород (831)429-08-12
Новокузнецк (3843)20-46-81
Новосибирск (383)227-86-73
Ноябрьск (3496)41-32-12

Омск (3812)21-46-40
Орел (4862)44-53-42
Оренбург (3532)37-68-04
Пенза (8412)22-31-16
Пермь (342)205-81-47
Петрозаводск (8142)55-98-37
Псков (8112)59-10-37
Ростов-на-Дону (863)308-18-15
Рязань (4912)46-61-64
Самара (846)206-03-16
Санкт-Петербург (812)309-46-40
Саранск (8342)22-96-24
Саратов (845)249-38-78
Севастополь (8692)22-31-93
Симферополь (3652)67-13-56
Смоленск (4812)29-41-54
Сочи (862)225-72-31
Ставрополь (8652)20-65-13
Сургут (3462)77-98-35

Сыктывкар (8212)25-95-17
Тамбов (4752)50-40-97
Тверь (4822)63-31-35
Тольятти (8482)63-91-07
Томск (3822)98-41-53
Тула (4872)33-79-87
Тюмень (3452)66-21-18
Улан-Удэ (3012)59-97-51
Ульяновск (8422)24-23-59
Уфа (347)229-48-12
Хабаровск (4212)92-98-04
Чебоксары (8352)28-53-07
Челябинск (351)202-03-61
Череповец (8202)49-02-64
Чита (3022)38-34-83
Якутск (4112)23-90-97
Ярославль (4852)69-52-93

Россия +7(495)268-04-70

Казахстан +7(7172)727-132

Киргизия +996(312)96-26-47

<http://ekorastok.nt-rt.ru> || ekk@nt-rt.ru

ТЕХНИЧЕСКИЕ ХАРАКТЕРИСТИКИ НА ЕМКОСТИ С ПОЛНЫМ СЛИВОМ ЦКТ



Емкость ЦКТ 3000 л с патрубком

Емкость ЦКТ объемом 3000 литров с патрубком – крупногабаритный цилиндрический резервуар с конусным дном, обеспечивающим дозированную подачу и полный слив хранящихся веществ.

Конусное дно емкости ЦКТ снабжено литым патрубком (отводом). Патрубок не врезается в готовую емкость, а отличается вместе с ней, образуя цельную и бесшовную конструкцию.

Доступно 3 варианта внешнего диаметра литого отвода: 90мм/110мм/160мм. На производстве «Экопром» патрубок может быть укомплектован обжимной муфтой с фланцем*.

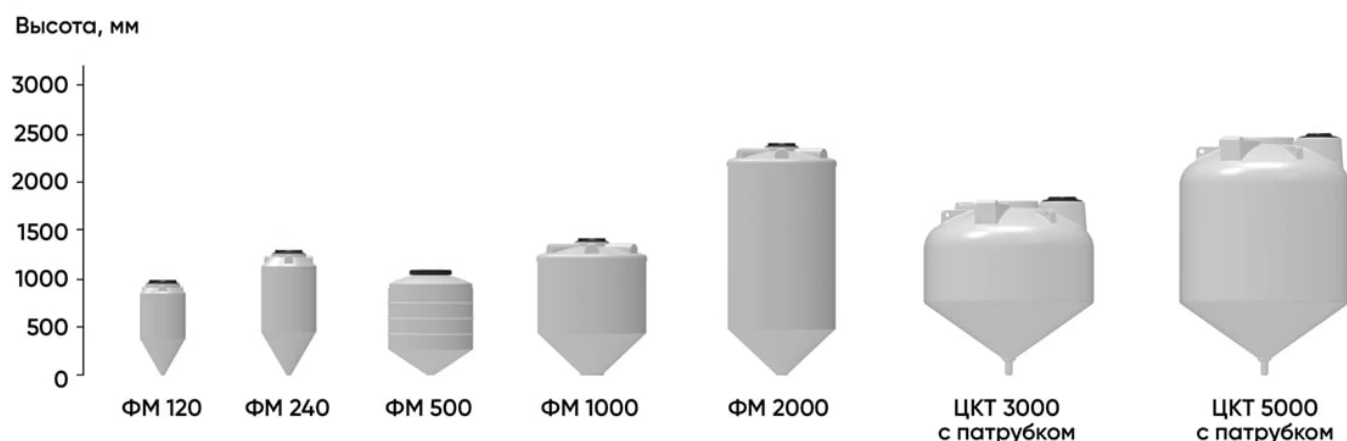
Емкость предназначена для хранения жидких, сыпучих, гранулированных, пастообразных и вязких веществ плотностью до 1,0 г/см³ включительно.

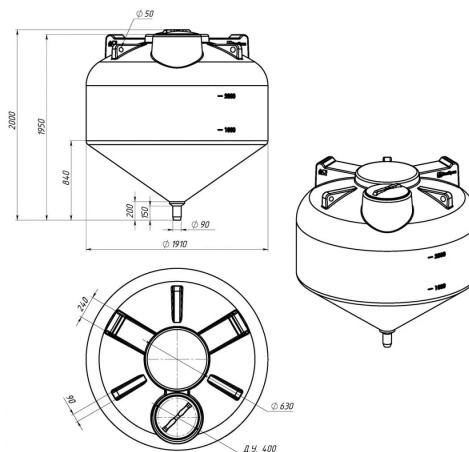
Резервуар ЦКТ устойчив к воздействию UV излучения. Малый вес емкости, по сравнению с металлическими аналогами, обеспечивает удобство транспортировки и монтажа.

Для емкостей серии ЦКТ разработаны сварная стальная обрешетка, окрашенная эмалью с молотковым эффектом. На производстве «Экопром» обрешетка может быть укомплектована лестницей с площадкой и перилами, которая значительно облегчает эксплуатацию емкости и уход за ней.

Преимущества конусных емкостей «Экопром»:

- 1. Полный слив**
Конусное дно гарантирует полный слив и дозированную подачу веществ, а также значительно облегчает уход за емкостью
- 2. Готовое решение**
Возможность приобрести емкость, полностью готовую к эксплуатации: в обрешетке, с литым патрубком, фланцем, мешалкой, откидной крышкой и проч.
- 3. Герметичность**
Емкость производится методом ротационного формования, который обеспечивает бак цельнолитым корпусом, на 100% защищенным от протечек
- 4. Широкая вариативность**
Емкость может быть изготовлена под увеличенную плотность хранимых веществ: усиленная до 1,2 г/см³ и до 1,5 г/см³
- 5. Химическая стойкость**
Резервуар произведен из полиэтилена - химически нейтрального материала, который не меняет свойств хранящихся внутри бака веществ и устойчив к действию даже агрессивной химии
- 6. Всесезонность**
- 7. Емкость может эксплуатироваться как в помещении, так и на улице при температуре от – 30°С до +60°С, сохраняя без изменений свои эксплуатационные свойства**
- 8. Долговечность**
Баки производятся из полиэтилена – материала, устойчивого к действию ультрафиолетовых лучей, и не подверженному коррозии, что гарантирует длительный срок сохранения эксплуатационных характеристик





ХАРАКТЕРИСТИКИ

Размеры

Диаметр горловины (мм)	400
------------------------	-----

Прочие

Объем, л	3000
Серия	Серия ФМ/ЦКТ
Длина, мм	1910
Ширина, мм	1910
Высота, мм	2000
Вес, кг	85
Форма емкости	Конусообразная
Назначение	Для воды / Для дизельного топлива / Для сыпучих
Расположение	Вертикальное
Тип эксплуатации	Наземная эксплуатация
Мерная шкала	Есть
Слив	Полный
Цветовой вариант	Белый
Плотность вещества макс, г/см ³	1.0
Диаметр патрубка, мм	90 мм.
Тип крышки	Резьбовая
Наличие фланцевого соединения	Нет
Наши предложения	Новинка
Артикул	108.3000.001.001

Емкость ЦКТ 3000 л с патрубком в обрешетке

Емкость ЦКТ объемом 3000 литров с патрубком в обрешетке – крупногабаритный цилиндрический резервуар с конусным дном, обеспечивающим дозированную подачу и полный слив хранящихся веществ.

Конусное дно емкости ЦКТ снабжено литым патрубком (отводом). Патрубок не врезается в готовую емкость, а отличается вместе с ней, образуя цельную и бесшовную конструкцию.

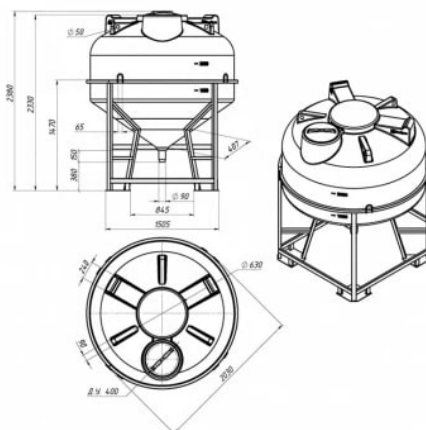
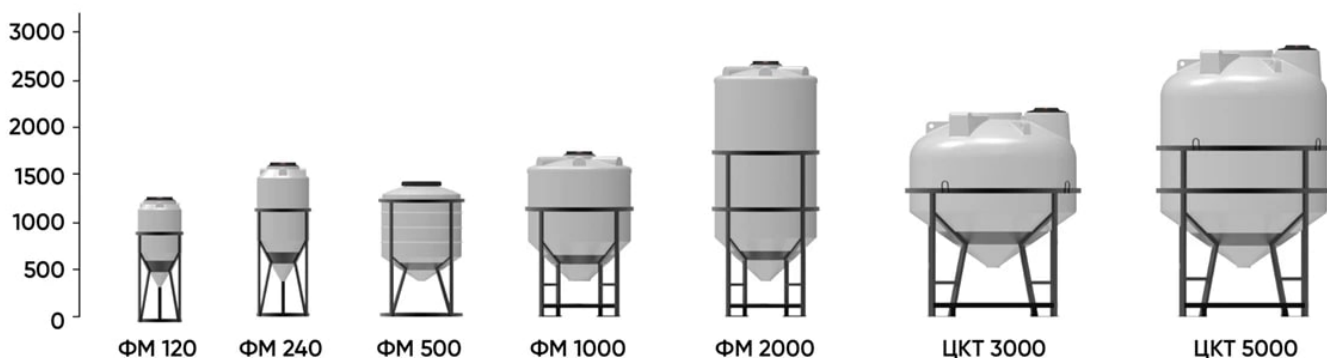
Доступно 3 варианта внешнего диаметра литого отвода: 90мм / 110мм / 160мм. На производстве «Экопром» патрубок может быть укомплектован обжимной муфтой с фланцем*.

Обрешетка емкости ЦКТ - прочная стальная конструкция, окрашенная порошком. На производстве «Экопром» обрешетка может быть укомплектована лестницей с площадкой и перилами, которая значительно облегчает эксплуатацию емкости и уход за ней.

Емкость предназначена для хранения жидких, сыпучих, гранулированных, пастообразных и вязких веществ плотностью до 1,0 г/см³ включительно.

Резервуар ЦКТ устойчив к воздействию UV излучения. Малый вес емкости, по сравнению с металлическими аналогами, обеспечивает удобство транспортировки и монтажа.

Высота, мм



Диаметр горловины (мм)	400
Прочие	
Объем, л	3000
Серия	Серия ФМ/ЦКТ
Длина, мм	2032
Ширина, мм	2032
Высота, мм	2390
Вес, кг	215
Форма емкости	Конусообразная
Назначение	Для воды / Для дизельного топлива / Для сыпучих
Расположение	Вертикальное
Тип эксплуатации	В обрешетке
Мерная шкала	Есть
Слив	Полный
Цветовой вариант	Белый
Плотность вещества макс, г/см ³	1.0
Диаметр патрубка, мм	90 мм.
Тип крышки	Резьбовая
Наличие фланцевого соединения	Нет
Наши предложения	Новинка
Артикул	121209.3000.001.003

Емкость ЦКТ 3000 л с патрубком в обрешетке с лестницей

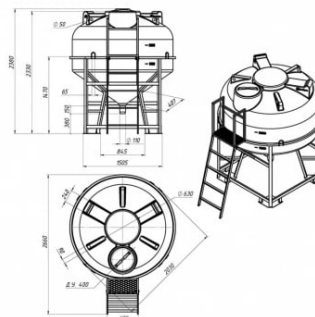
Емкость ЦКТ объемом 3000 литров с патрубком в обрешетке с лестницей – крупногабаритный цилиндрический резервуар с конусным дном, обеспечивающим дозированную подачу и полный слив хранящихся веществ.

Конусное дно емкости ЦКТ снабжено литым патрубком (отводом). Патрубок не врезается в готовую емкость, а отличается вместе с ней, образуя цельную и бесшовную конструкцию.

Доступно 3 варианта внешнего диаметра литого отвода: 90мм / 110мм / 160мм. На производстве «Экопром» патрубок может быть укомплектован обжимной муфтой с фланцем*.

Емкость предназначена для хранения жидких, сыпучих, гранулированных, пастообразных и вязких веществ плотностью до 1,0 г/см³ включительно.

Резервуар ЦКТ устойчив к воздействию UV излучения. Малый вес емкости, по сравнению с металлическими аналогами, обеспечивает удобство транспортировки и монтажа.



Размеры

Диаметр горловины (мм)	400
------------------------	-----

Прочие

Объем, л	3000
Серия	Серия ФМ/ЦКТ
Длина, мм	2032
Ширина, мм	2662
Высота, мм	2390
Вес, кг	249
Форма емкости	Конусообразная
Назначение	Для воды / Для дизельного топлива /Для сыпучих
Расположение	Вертикальное
Тип эксплуатации	В обрешетке
Мерная шкала	Есть
Слив	Полный
Цветовой вариант	Белый
Плотность вещества макс, г/см ³	1.0
Диаметр патрубка, мм	90 мм.
Тип крышки	Резьбовая
Наличие фланцевого соединения	Нет
Наши предложения	Новинка
Артикул	121209.3000.001.007

Емкость ЦКТ 5000 л с патрубком

Емкость ЦКТ объемом 5000 литров с патрубком – крупногабаритный цилиндрический резервуар с конусным дном, обеспечивающим дозированную подачу и полный слив хранящихся веществ.

Конусное дно емкости ЦКТ снабжено литым патрубком (отводом). Патрубок не врезается в готовую емкость, а отличается вместе с ней, образуя цельную и бесшовную конструкцию.

Доступно 3 варианта внешнего диаметра литого отвода: 90мм/110мм/160мм. На производстве «Экопром» патрубок может быть укомплектован обжимной муфтой с фланцем*. Емкость предназначена для хранения жидких, сыпучих, гранулированных, пастообразных и вязких веществ плотностью до 1,0 г/см³ включительно.

Резервуар ЦКТ устойчив к воздействию UV излучения. Малый вес емкости, по сравнению с металлическими аналогами, обеспечивает удобство транспортировки и монтажа.

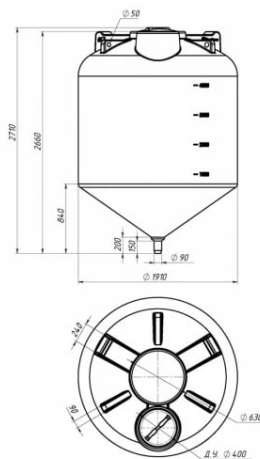
Для емкостей серии ЦКТ разработаны сварная стальная обрешетка, окрашенная эмалью с молотковым эффектом. На производстве «Экопром» обрешетка может быть укомплектована лестницей с площадкой и перилами, которая значительно облегчает эксплуатацию емкости и уход за ней.

ХАРАКТЕРИСТИКИ

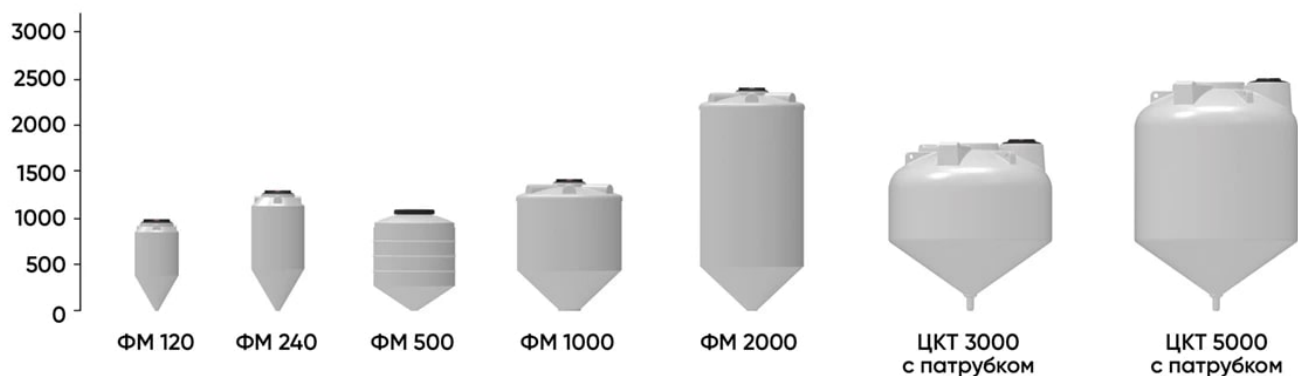
Диаметр горловины (мм)	400
------------------------	-----

Прочие

Объем, л	5000
Серия	Серия ФМ/ЦКТ
Длина, мм	1910
Ширина, мм	1910
Высота, мм	2710
Вес, кг	120
Форма емкости	Конусообразная
Назначение	Для дизельного топлива / Для сыпучих
Расположение	Вертикальное
Тип эксплуатации	Наземная эксплуатация
Мерная шкала	Есть
Слив	Полный
Цветовой вариант	Белый
Плотность вещества макс, г/см ³	1.0
Диаметр патрубка, мм	90 мм.
Тип крышки	Резьбовая
Наличие фланцевого соединения	Нет
Наши предложения	Новинка
Артикул	108.5000.001.001



Высота, мм



Емкость ЦКТ 5000 л с патрубком в обрешетке

Емкость ЦКТ объемом 5000 литров с патрубком в обрешетке – крупногабаритный цилиндрический резервуар с конусным дном, обеспечивающим дозированную подачу и полный слив хранящихся веществ.

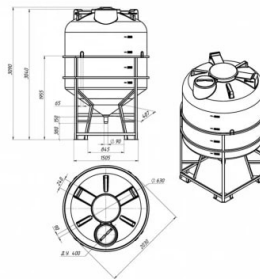
Конусное дно емкости ЦКТ снабжено литым патрубком (отводом). Патрубок не врезается в готовую емкость, а отличается вместе с ней, образуя цельную и бесшовную конструкцию.

Доступно 3 варианта внешнего диаметра литого отвода: 90мм / 110мм / 160мм. На производстве «Экопром» патрубок может быть укомплектован обжимной муфтой с фланцем*.

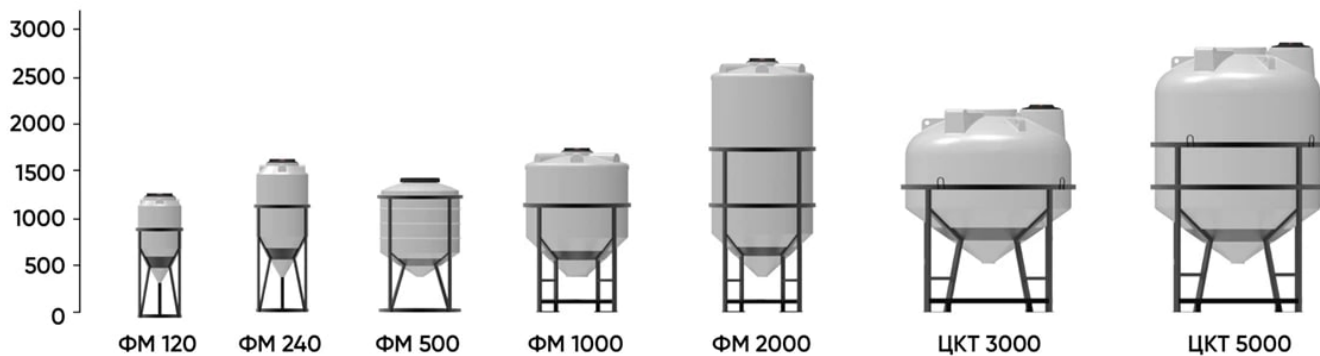
Обрешетка емкости ЦКТ - прочная стальная конструкция, окрашенная порошком. На производстве «Экопром» обрешетка может быть укомплектована лестницей с площадкой и перилами, которая значительно облегчает эксплуатацию емкости и уход за ней.

Емкость предназначена для хранения жидких, сыпучих, гранулированных, пастообразных и вязких веществ плотностью до 1,0 г/см³ включительно.

Резервуар ЦКТ устойчив к воздействию UV излучения. Малый вес емкости, по сравнению с металлическими аналогами, обеспечивает удобство транспортировки и монтажа.



Высота, мм



ХАРАКТЕРИСТИКИ

Диаметр горловины (мм) 400

Прочие

Объем, л	5000
Серия	Серия ФМ/ЦКТ
Длина, мм	2032
Ширина, мм	2032
Высота, мм	3070
Вес, кг	279
Форма емкости	Конусообразная
Назначение	Для воды / Для дизельного топлива / Для сыпучих
Расположение	Вертикальное
Тип эксплуатации	В обрешетке
Мерная шкала	Есть
Слив	Полный
Цветовой вариант	Белый
Плотность вещества макс, г/см ³	1.0
Диаметр патрубка, мм	90 мм.
Тип крышки	Резьбовая
Наличие фланцевого соединения	Нет
Наши предложения	Новинка
Артикул	121209.5000.001.002

Емкость ЦКТ 5000 л с патрубком в обрешетке с лестницей

Емкость ЦКТ объемом 5000 литров с патрубком в обрешетке с лестницей – крупногабаритный цилиндрический резервуар с конусным дном, обеспечивающим дозированную подачу и полный слив хранящихся веществ.

Емкость предназначена для хранения жидких, сыпучих, гранулированных, пастообразных и вязких веществ плотностью до 1,0 г/см³ включительно.

Резервуар ЦКТ устойчив к воздействию UV излучения. Малый вес емкости, по сравнению с металлическими аналогами, обеспечивает удобство транспортировки и монтажа.

ХАРАКТЕРИСТИКИ

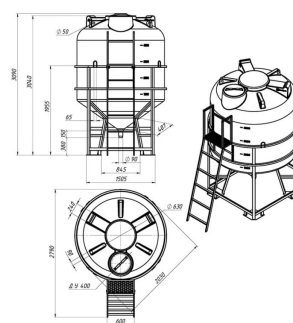
Размеры

Диаметр горловины (мм)	400
------------------------	-----

Прочие

Объем, л	5000
Серия	Серия ФМ/ЦКТ
Длина, мм	2032
Ширина, мм	2793
Высота, мм	3070
Вес, кг	312

Форма емкости	Конусообразная
Назначение	Для воды / Для дизельного топлива / Для сыпучих
Расположение	Вертикальное
Тип эксплуатации	В обрешетке
Мерная шкала	Есть
Слив	Полный
Цветовой вариант	Белый
Плотность вещества макс, г/см ³	1.0
Диаметр патрубка, мм	90 мм.
Тип крышки	Резьбовая
Наличие фланцевого соединения	Нет
Наши предложения	Новинка
Артикул	121209.5000.001.006



По вопросам продаж и поддержки обращайтесь:

Алматы (7273)495-231
Ангарск (3955)60-70-56
Архангельск (8182)63-90-72
Астрахань (8512)99-46-04
Барнаул (3852)73-04-60
Белгород (4722)40-23-64
Благовещенск (4162)22-76-07
Брянск (4832)59-03-52
Владивосток (423)249-28-31
Владикавказ (8672)28-90-48
Владимир (4922)49-43-18
Волгоград (844)278-03-48
Вологда (8172)26-41-59
Воронеж (473)204-51-73
Екатеринбург (343)384-55-89
Иваново (4932)77-34-06
Ижевск (3412)26-03-58
Иркутск (395)279-98-46
Казань (843)206-01-48

Калининград (4012)72-03-81
Калуга (4842)92-23-67
Кемерово (3842)65-04-62
Киров (8332)68-02-04
Коломна (4966)23-41-49
Кострома (4942)77-07-48
Краснодар (861)203-40-90
Красноярск (391)204-63-61
Курган (3522)50-90-47
Курск (4712)77-13-04
Липецк (4742)52-20-81
Магнитогорск (3519)55-03-13
Москва (495)268-04-70
Мурманск (8152)59-64-93
Набережные Челны (8552)20-53-41
Нижний Новгород (831)429-08-12
Новокузнецк (3843)20-46-81
Новосибирск (383)227-86-73
Ноябрьск(3496)41-32-12

Омск (3812)21-46-40
Орел (4862)44-53-42
Оренбург (3532)37-68-04
Пенза (8412)22-31-16
Пермь (342)205-81-47
Петрозаводск (8142)55-98-37
Псков (8112)59-10-37
Ростов-на-Дону (863)308-18-15
Рязань (4912)46-61-64
Самара (846)206-03-16
Санкт-Петербург (812)309-46-40
Саранск (8342)22-96-24
Саратов (845)249-38-78
Севастополь (8692)22-31-93
Симферополь (3652)67-13-56
Смоленск (4812)29-41-54
Сочи (862)225-72-31
Ставрополь (8652)20-65-13
Сургут (3462)77-98-35

Сыктывкар (8212)25-95-17
Тамбов (4752)50-40-97
Тверь (4822)63-31-35
Тольятти (8482)63-91-07
Томск (3822)98-41-53
Тула (4872)33-79-87
Тюмень (3452)66-21-18
Улан-Удэ (3012)59-97-51
Ульяновск (8422)24-23-59
Уфа (347)229-48-12
Хабаровск (4212)92-98-04
Чебоксары (8352)28-53-07
Челябинск (351)202-03-61
Череповец (8202)49-02-64
Чита (3022)38-34-83
Якутск (4112)23-90-97
Ярославль (4852)69-52-93

Россия +7(495)268-04-70

Казахстан +7(7172)727-132

Киргизия +996(312)96-26-47

<http://ekorastok.nt-rt.ru> || ekk@nt-rt.ru