

По вопросам продаж и поддержки обращайтесь:

Алматы (7273)495-231
Ангарск (3955)60-70-56
Архангельск (8182)63-90-72
Астрахань (8512)99-46-04
Барнаул (3852)73-04-60
Белгород (4722)40-23-64
Благовещенск (4162)22-76-07
Брянск (4832)59-03-52
Владивосток (423)249-28-31
Владикавказ (8672)28-90-48
Владимир (4922)49-43-18
Волгоград (844)278-03-48
Вологда (8172)26-41-59
Воронеж (473)204-51-73
Екатеринбург (343)384-55-89
Иваново (4932)77-34-06
Ижевск (3412)26-03-58
Иркутск (395)279-98-46
Казань (843)206-01-48

Калининград (4012)72-03-81
Калуга (4842)92-23-67
Кемерово (3842)65-04-62
Киров (8332)68-02-04
Коломна (4966)23-41-49
Кострома (4942)77-07-48
Краснодар (861)203-40-90
Красноярск (391)204-63-61
Курган (3522)50-90-47
Курск (4712)77-13-04
Липецк (4742)52-20-81
Магнитогорск (3519)55-03-13
Москва (495)268-04-70
Мурманск (8152)59-64-93
Набережные Челны (8552)20-53-41
Нижний Новгород (831)429-08-12
Новокузнецк (3843)20-46-81
Новосибирск (383)227-86-73
Ноябрьск(3496)41-32-12

Омск (3812)21-46-40
Орел (4862)44-53-42
Оренбург (3532)37-68-04
Пенза (8412)22-31-16
Пермь (342)205-81-47
Петрозаводск (8142)55-98-37
Псков (8112)59-10-37
Ростов-на-Дону (863)308-18-15
Рязань (4912)46-61-64
Самара (846)206-03-16
Санкт-Петербург (812)309-46-40
Саранск (8342)22-96-24
Саратов (845)249-38-78
Севастополь (8692)22-31-93
Симферополь (3652)67-13-56
Смоленск (4812)29-41-54
Сочи (862)225-72-31
Ставрополь (8652)20-65-13
Сургут (3462)77-98-35

Сыктывкар (8212)25-95-17
Тамбов (4752)50-40-97
Тверь (4822)63-31-35
Тольятти (8482)63-91-07
Томск (3822)98-41-53
Тула (4872)33-79-87
Тюмень (3452)66-21-18
Улан-Удэ (3012)59-97-51
Ульяновск (8422)24-23-59
Уфа (347)229-48-12
Хабаровск (4212)92-98-04
Чебоксары (8352)28-53-07
Челябинск (351)202-03-61
Череповец (8202)49-02-64
Чита (3022)38-34-83
Якутск (4112)23-90-97
Ярославль (4852)69-52-93

Россия +7(495)268-04-70

Казахстан +7(7172)727-132

Киргизия +996(312)96-26-47

<http://ekorastok.nt-rt.ru> || ekk@nt-rt.ru

ТЕХНИЧЕСКИЕ ХАРАКТЕРИСТИКИ НА ЛОПАСТНЫЕ МЕШАЛКИ ДЛЯ ЕМКОСТЕЙ Т



Электромешалка лопастная для емкости Росток (ЭкоПром) для Т 200 с комплектом креплений

Мешалка изготовлена из композита и не вступает в химическую реакцию с содержимым емкости. При помощи мешалки происходит размешивание. Емкости с лопастными мешалками применяются во многих отраслях: сельское хозяйство, химическая промышленность, производство бетона, производство бумаги, пищевая промышленность.

Особенности:

- Высокое качество
- Надежный двигатель
- Эффективное перемешивание
- Не подвержена коррозии



Э Э К

К А А
 К А
 А К А С Д А С С

А А К

К А А А
 К А Д

К

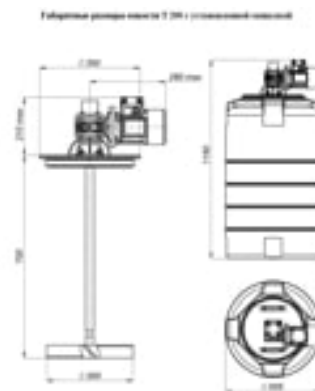
А К А

К

К

А А К

К А



Электромешалка лопастная для емкости Росток (ЭкоПром) для Т 2000 с комплектом креплений

Мешалка изготовлена из композита и не вступает в химическую реакцию с содержимым емкости. При помощи мешалки происходит размешивание. Емкости с лопастными мешалками применяются во многих отраслях: сельское хозяйство, химическая промышленность, производство бетона, производство бумаги, пищевая промышленность.)

Мешалка изготовлена из композита и не вступает в химическую реакцию с содержимым емкости. При помощи мешалки происходит размешивание. Емкости с лопастными мешалками применяются во многих отраслях: сельское хозяйство, химическая промышленность, производство бетона, производство бумаги, пищевая промышленность.

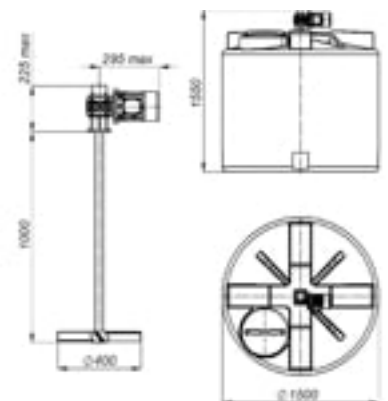
Особенности:

- Высокое качество
- Надежный двигатель
- Эффективное перемешивание
- Не подвержена коррозии

Крепление: на ребре

Диаметр рабочего колеса: 400 мм

Мешалка предназначена для работы с жидкостями с плотностью до 1.3 г/куб.см и вязкостью 0.05 Па/сек



Электромешалка лопастная для емкости Росток (ЭкоПром) Т 500 с комплектом креплений

Мешалка изготовлена из композита и не вступает в химическую реакцию с содержимым емкости. При помощи мешалки происходит размешивание. Емкости с лопастными мешалками применяются во многих отраслях: сельское хозяйство, химическая промышленность, производство бетона, производство бумаги, пищевая промышленность.

Особенности:

- Высокое качество
- Надежный двигатель
- Эффективное перемешивание
- Не подвержена коррозии

Диаметр рабочего колеса: 300 мм

Мешалка предназначена для работы с жидкостями с плотностью до 1.3 г/куб.см и вязкостью 0.05 Па/сек

Технические характеристики

Тип, версия, исполнение:

Применение: Мешалка лопастная

Предназначение: Для емкости

Подходящие модели: Росток (ЭкоПром) Т 500

Мощность и производительность:

Мощность: 0.25 кВт Частота вращения: 93 об/мин

Двигатель:

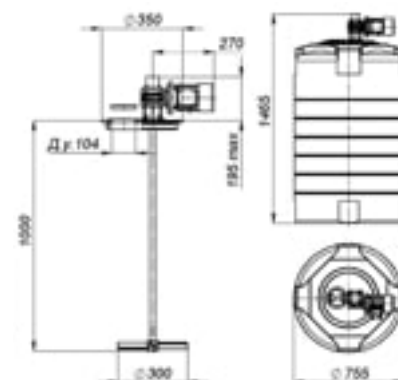
Длина вала: 1 м

Материалы:

Материал: Композит

Размеры и вес:

Вес: 12.8 кг



По вопросам продаж и поддержки обращайтесь:

Алматы (7273)495-231
Ангарск (3955)60-70-56
Архангельск (8182)63-90-72
Астрахань (8512)99-46-04
Барнаул (3852)73-04-60
Белгород (4722)40-23-64
Благовещенск (4162)22-76-07
Брянск (4832)59-03-52
Владивосток (423)249-28-31
Владикавказ (8672)28-90-48
Владимир (4922)49-43-18
Волгоград (844)278-03-48
Вологда (8172)26-41-59
Воронеж (473)204-51-73
Екатеринбург (343)384-55-89
Иваново (4932)77-34-06
Ижевск (3412)26-03-58
Иркутск (395)279-98-46
Казань (843)206-01-48

Калининград (4012)72-03-81
Калуга (4842)92-23-67
Кемерово (3842)65-04-62
Киров (8332)68-02-04
Коломна (4966)23-41-49
Кострома (4942)77-07-48
Краснодар (861)203-40-90
Красноярск (391)204-63-61
Курган (3522)50-90-47
Курск (4712)77-13-04
Липецк (4742)52-20-81
Магнитогорск (3519)55-03-13
Москва (495)268-04-70
Мурманск (8152)59-64-93
Набережные Челны (8552)20-53-41
Нижний Новгород (831)429-08-12
Новокузнецк (3843)20-46-81
Новосибирск (383)227-86-73
Ноябрьск(3496)41-32-12

Омск (3812)21-46-40
Орел (4862)44-53-42
Оренбург (3532)37-68-04
Пенза (8412)22-31-16
Пермь (342)205-81-47
Петрозаводск (8142)55-98-37
Псков (8112)59-10-37
Ростов-на-Дону (863)308-18-15
Рязань (4912)46-61-64
Самара (846)206-03-16
Санкт-Петербург (812)309-46-40
Саранск (8342)22-96-24
Саратов (845)249-38-78
Севастополь (8692)22-31-93
Симферополь (3652)67-13-56
Смоленск (4812)29-41-54
Сочи (862)225-72-31
Ставрополь (8652)20-65-13
Сургут (3462)77-98-35

Сыктывкар (8212)25-95-17
Тамбов (4752)50-40-97
Тверь (4822)63-31-35
Тольятти (8482)63-91-07
Томск (3822)98-41-53
Тула (4872)33-79-87
Тюмень (3452)66-21-18
Улан-Удэ (3012)59-97-51
Ульяновск (8422)24-23-59
Уфа (347)229-48-12
Хабаровск (4212)92-98-04
Чебоксары (8352)28-53-07
Челябинск (351)202-03-61
Череповец (8202)49-02-64
Чита (3022)38-34-83
Якутск (4112)23-90-97
Ярославль (4852)69-52-93

Россия +7(495)268-04-70

Казахстан +7(7172)727-132

Киргизия +996(312)96-26-47

<http://ekorastok.nt-rt.ru> || ekk@nt-rt.ru