

По вопросам продаж и поддержки обращайтесь:

Алматы (7273)495-231
Ангарск (3955)60-70-56
Архангельск (8182)63-90-72
Астрахань (8512)99-46-04
Барнаул (3852)73-04-60
Белгород (4722)40-23-64
Благовещенск (4162)22-76-07
Брянск (4832)59-03-52
Владивосток (423)249-28-31
Владикавказ (8672)28-90-48
Владимир (4922)49-43-18
Волгоград (844)278-03-48
Вологда (8172)26-41-59
Воронеж (473)204-51-73
Екатеринбург (343)384-55-89
Иваново (4932)77-34-06
Ижевск (3412)26-03-58
Иркутск (395)279-98-46
Казань (843)206-01-48

Калининград (4012)72-03-81
Калуга (4842)92-23-67
Кемерово (3842)65-04-62
Киров (8332)68-02-04
Коломна (4966)23-41-49
Кострома (4942)77-07-48
Краснодар (861)203-40-90
Красноярск (391)204-63-61
Курган (3522)50-90-47
Курск (4712)77-13-04
Липецк (4742)52-20-81
Магнитогорск (3519)55-03-13
Москва (495)268-04-70
Мурманск (8152)59-64-93
Набережные Челны (8552)20-53-41
Нижний Новгород (831)429-08-12
Новокузнецк (3843)20-46-81
Новосибирск (383)227-86-73
Ноябрьск(3496)41-32-12

Омск (3812)21-46-40
Орел (4862)44-53-42
Оренбург (3532)37-68-04
Пенза (8412)22-31-16
Пермь (342)205-81-47
Петрозаводск (8142)55-98-37
Псков (8112)59-10-37
Ростов-на-Дону (863)308-18-15
Рязань (4912)46-61-64
Самара (846)206-03-16
Санкт-Петербург (812)309-46-40
Саранск (8342)22-96-24
Саратов (845)249-38-78
Севастополь (8692)22-31-93
Симферополь (3652)67-13-56
Смоленск (4812)29-41-54
Сочи (862)225-72-31
Ставрополь (8652)20-65-13
Сургут (3462)77-98-35

Сыктывкар (8212)25-95-17
Тамбов (4752)50-40-97
Тверь (4822)63-31-35
Тольятти (8482)63-91-07
Томск (3822)98-41-53
Тула (4872)33-79-87
Тюмень (3452)66-21-18
Улан-Удэ (3012)59-97-51
Ульяновск (8422)24-23-59
Уфа (347)229-48-12
Хабаровск (4212)92-98-04
Чебоксары (8352)28-53-07
Челябинск (351)202-03-61
Череповец (8202)49-02-64
Чита (3022)38-34-83
Якутск (4112)23-90-97
Ярославль (4852)69-52-93

Россия +7(495)268-04-70

Казахстан +7(7172)727-132

Киргизия +996(312)96-26-47

<http://ekorastok.nt-rt.ru> || ekk@nt-rt.ru

ТЕХНИЧЕСКИЕ ХАРАКТЕРИСТИКИ НА Установки для флокулянтов и трудно смачиваемых порошков



Установка для флокулянтов и трудносмачиваемых порошков для еврокуба

Отличное решение для перемешивания труднорастворимых порошков, которые при засыпке в воду образуют комки на поверхности, таких как флокулянты, крахмал, пигменты, растворы ветеринарных и медицинских препаратов, вакцин, пищевых добавок.

Все части мешалки, имеющие контакт с жидкостью, изготовлены из коррозионно стойкого материала – композита, что в том числе обеспечивает повышенную стойкость к абразиву. Мешалки из композитного материала обладают отличной механической прочностью, устойчивы к химически агрессивными жидкостям.

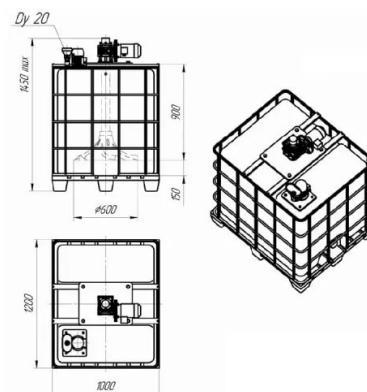
Рекомендуем Вам использовать готовые установки приготовления, в состав которых входят:

емкость;
мешалка для эффективного смачивания гранул;
мешалка для растворения флокулянта.
Предотвращают:

Образование комков флокулянта/порошков и улучшение качества перемешивания
Расслоение фракций
Образование осадка, залежей твердой фазы

Преимущества:

- Быстрое и качественное перемешивание
- Равномерное распределение твердой фазы по всему объему
- Все стадии приготовления флокулянта происходят в одной емкости
- Готовые решения на базе емкостей Экопром
- В состав комплекта входит еврокуб в обрешетке.



ХАРАКТЕРИСТИКИ

Прочие

| | |
|-------------|--------------------|
| Серия | Еврокуб |
| Длина, мм | 1200 |
| Ширина, мм | 1000 |
| Высота, мм | 1450 |
| Тип мешалки | Для флокулянтов |
| Артикул | 12115.0000.000.000 |

Установка для приготовления флокулянта для емкости дозировочной 100 л

Отличное решение для перемешивания труднорастворимых порошков, которые при засыпке в воду образуют комки на поверхности, таких как флокулянты, крахмал, пигменты, растворы ветеринарных и медицинских препаратов, вакцин, пищевых добавок.

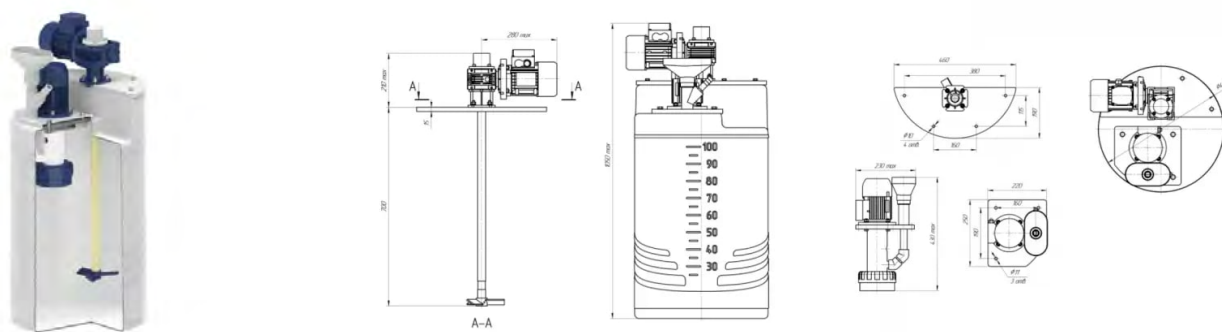
Все части мешалки, имеющие контакт с жидкостью, изготовлены из коррозионно стойкого материала – композита, что в том числе обеспечивает повышенную стойкость к абразиву. Мешалки из композитного материала обладают отличной механической прочностью, устойчивы к химически агрессивными жидкостям.

Рекомендуем Вам использовать готовые установки приготовления, в состав которых входят:

емкость;
мешалка для эффективного смачивания гранул;
мешалка для растворения флокулянта.
Предотвращают:

Образование комков флокулянта/порошков и улучшение качества перемешивания
Расслоение фракций
Образование осадка, залежей твердой фазы
Преимущества:

Быстрое и качественное перемешивание
Равномерное распределение твердой фазы по всему объему
Все стадии приготовления флокулянта происходят в одной емкости
Готовые решения на базе емкостей Экопром



ХАРАКТЕРИСТИКИ

Прочие

| | |
|-------------|---------------------|
| Серия | Еврокуб |
| Длина, мм | 500 |
| Ширина, мм | 500 |
| Высота, мм | 1050 |
| Тип мешалки | Для флокулянтов |
| Артикул | 121111.0000.000.008 |

Установка для приготовления флокулянта для емкости дозировочной 500 л

Отличное решение для перемешивания труднорастворимых порошков, которые при засыпке в воду образуют комки на поверхности, таких как флокулянты, крахмал, пигменты, растворы ветеринарных и медицинских препаратов, вакцин, пищевых добавок.

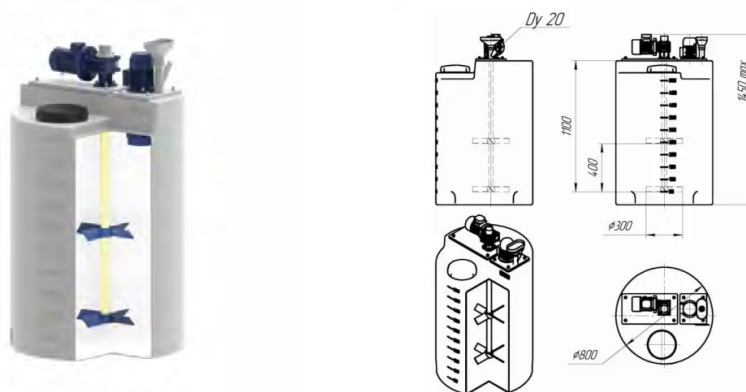
Концентрация флокулянта не более 0,5%. Если концентрация превышает, необходимо обратиться к менеджеру для проработки решения.

Рекомендуем Вам использовать готовые установки приготовления, в состав которых входят:

емкость;
 мешалка для эффективного смачивания гранул;
 мешалка для растворения флокулянта.
 Предотвращают:

Образование комков флокулянта/порошков и улучшение качества перемешивания
 Расслоение фракций
 Образование осадка, залежей твердой фазы
 Преимущества:

Быстрое и качественное перемешивание
 Равномерное распределение твердой фазы по всему объему
 Все стадии приготовления флокулянта происходят в одной емкости
 Готовые решения на базе емкостей Экопром



| | |
|---------|---|
| Э | И |
| Э | И |
| Э | И |
| Э | И |
| А | А |
| А | |
| FGFFFFF | |

По вопросам продаж и поддержки обращайтесь:

Алматы (7273)495-231
Ангарск (3955)60-70-56
Архангельск (8182)63-90-72
Астрахань (8512)99-46-04
Барнаул (3852)73-04-60
Белгород (4722)40-23-64
Благовещенск (4162)22-76-07
Брянск (4832)59-03-52
Владивосток (423)249-28-31
Владикавказ (8672)28-90-48
Владимир (4922)49-43-18
Волгоград (844)278-03-48
Вологда (8172)26-41-59
Воронеж (473)204-51-73
Екатеринбург (343)384-55-89
Иваново (4932)77-34-06
Ижевск (3412)26-03-58
Иркутск (395)279-98-46
Казань (843)206-01-48

Калининград (4012)72-03-81
Калуга (4842)92-23-67
Кемерово (3842)65-04-62
Киров (8332)68-02-04
Коломна (4966)23-41-49
Кострома (4942)77-07-48
Краснодар (861)203-40-90
Красноярск (391)204-63-61
Курган (3522)50-90-47
Курск (4712)77-13-04
Липецк (4742)52-20-81
Магнитогорск (3519)55-03-13
Москва (495)268-04-70
Мурманск (8152)59-64-93
Набережные Челны (8552)20-53-41
Нижний Новгород (831)429-08-12
Новокузнецк (3843)20-46-81
Новосибирск (383)227-86-73
Ноябрьск(3496)41-32-12

Омск (3812)21-46-40
Орел (4862)44-53-42
Оренбург (3532)37-68-04
Пенза (8412)22-31-16
Пермь (342)205-81-47
Петрозаводск (8142)55-98-37
Псков (8112)59-10-37
Ростов-на-Дону (863)308-18-15
Рязань (4912)46-61-64
Самара (846)206-03-16
Санкт-Петербург (812)309-46-40
Саранск (8342)22-96-24
Саратов (845)249-38-78
Севастополь (8692)22-31-93
Симферополь (3652)67-13-56
Смоленск (4812)29-41-54
Сочи (862)225-72-31
Ставрополь (8652)20-65-13
Сургут (3462)77-98-35

Сыктывкар (8212)25-95-17
Тамбов (4752)50-40-97
Тверь (4822)63-31-35
Тольятти (8482)63-91-07
Томск (3822)98-41-53
Тула (4872)33-79-87
Тюмень (3452)66-21-18
Улан-Удэ (3012)59-97-51
Ульяновск (8422)24-23-59
Уфа (347)229-48-12
Хабаровск (4212)92-98-04
Чебоксары (8352)28-53-07
Челябинск (351)202-03-61
Череповец (8202)49-02-64
Чита (3022)38-34-83
Якутск (4112)23-90-97
Ярославль (4852)69-52-93

Россия +7(495)268-04-70

Казахстан +7(7172)727-132

Киргизия +996(312)96-26-47

<http://ekorastok.nt-rt.ru> || ekk@nt-rt.ru