

По вопросам продаж и поддержки обращайтесь:

Алматы (7273)495-231
Ангарск (3955)60-70-56
Архангельск (8182)63-90-72
Астрахань (8512)99-46-04
Барнаул (3852)73-04-60
Белгород (4722)40-23-64
Благовещенск (4162)22-76-07
Брянск (4832)59-03-52
Владивосток (423)249-28-31
Владикавказ (8672)28-90-48
Владимир (4922)49-43-18
Волгоград (844)278-03-48
Вологда (8172)26-41-59
Воронеж (473)204-51-73
Екатеринбург (343)384-55-89
Иваново (4932)77-34-06
Ижевск (3412)26-03-58
Иркутск (395)279-98-46
Казань (843)206-01-48

Калининград (4012)72-03-81
Калуга (4842)92-23-67
Кемерово (3842)65-04-62
Киров (8332)68-02-04
Коломна (4966)23-41-49
Кострома (4942)77-07-48
Краснодар (861)203-40-90
Красноярск (391)204-63-61
Курган (3522)50-90-47
Курск (4712)77-13-04
Липецк (4742)52-20-81
Магнитогорск (3519)55-03-13
Москва (495)268-04-70
Мурманск (8152)59-64-93
Набережные Челны (8552)20-53-41
Нижний Новгород (831)429-08-12
Новокузнецк (3843)20-46-81
Новосибирск (383)227-86-73
Ноябрьск (3496)41-32-12

Омск (3812)21-46-40
Орел (4862)44-53-42
Оренбург (3532)37-68-04
Пенза (8412)22-31-16
Пермь (342)205-81-47
Петрозаводск (8142)55-98-37
Псков (8112)59-10-37
Ростов-на-Дону (863)308-18-15
Рязань (4912)46-61-64
Самара (846)206-03-16
Санкт-Петербург (812)309-46-40
Саранск (8342)22-96-24
Саратов (845)249-38-78
Севастополь (8692)22-31-93
Симферополь (3652)67-13-56
Смоленск (4812)29-41-54
Сочи (862)225-72-31
Ставрополь (8652)20-65-13
Сургут (3462)77-98-35

Сыктывкар (8212)25-95-17
Тамбов (4752)50-40-97
Тверь (4822)63-31-35
Тольятти (8482)63-91-07
Томск (3822)98-41-53
Тула (4872)33-79-87
Тюмень (3452)66-21-18
Улан-Удэ (3012)59-97-51
Ульяновск (8422)24-23-59
Уфа (347)229-48-12
Хабаровск (4212)92-98-04
Чебоксары (8352)28-53-07
Челябинск (351)202-03-61
Череповец (8202)49-02-64
Чита (3022)38-34-83
Якутск (4112)23-90-97
Ярославль (4852)69-52-93

Россия +7(495)268-04-70

Казахстан +7(7172)727-132

Киргизия +996(312)96-26-47

<http://ekorastok.nt-rt.ru> || ekk@nt-rt.ru

ТЕХНИЧЕСКИЕ ХАРАКТЕРИСТИКИ НА КРАНЫ



Кран шаровый G1 2-ходовой ВР-НР пластик

Кран шаровый предназначен для перекрывания потока воды в системах питьевого или технического водоснабжения, в оросительных системах.

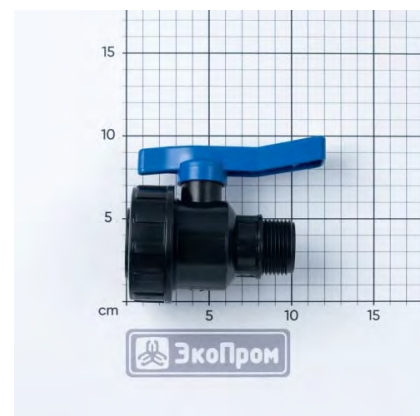
Тип: Компрессионные фитинги

Номинальное рабочее давление (PN): 1,6 МПа

Материал корпуса и гайки: полипропилен

Материал уплотнительного кольца: нитриловая резина (NBR)

Материал зажимного кольца: белый полиацеталь



Á			F
Á			F
Á			F
Á			F
	Á	D	F
Á			F
			F

Кран шаровый G1 2-ходовой ВР-ВР пластик

Кран шаровый предназначен для перекрытия потока воды в системах питьевого или технического водоснабжения, в оросительных системах.

Тип: Компрессионные фитинги

Номинальное рабочее давление (PN): 1,6 МПа

Материал корпуса и гайки: полипропилен

Материал уплотнительного кольца: нитриловая резина (NBR)

Материал зажимного кольца: белый полиацеталь



Á			F
Á			F
Á			113
Á			0,153
	Á	D	F
Á			ВР-ВР
			60130.0000.000.005

Кран шаровый G1/2 2-ходовой ВР-ВР пластик

Кран шаровый предназначен для перекрытия потока воды в системах питьевого или технического водоснабжения, в оросительных системах.

Тип: Компрессионные фитинги

Номинальное рабочее давление (PN): 1,6 МПа

Материал корпуса и гайки: полипропилен

Материал уплотнительного кольца: нитриловая резина (NBR)

Материал зажимного кольца: белый полиацеталь



Ø	70
Ø	70
Ø	88
Ø	0,069
∅ D	1/2
А	ВР-ВР
	60130.0000.000.006

Кран шаровый G3/4 2-ходовой ВР-ВР пластик

Ø	90
Ø	90
Ø	102
Ø	0,11
∅ D	3/4
А	ВР-ВР
	60130.0000.000.010



Кран шаровый G1 1/2 2-ходовой ВР-ВР пластик

Ø			145
Ø			145
Ø			116
Ø			0,372
	∅	D	1 1/2
А			ВР-ВР
			60130.0000.000.001




Кран шаровый G2 2-ходовой ВР-ВР пластик

Ø			167
Ø			167
Ø			131
Ø			0,622
	∅	D	2
А			ВР-ВР
			60130.0000.000.009




Кран шаровый G2 2-ходовой ВР-НР пластик

Ø			165
Ø			165
Ø			178
Ø			0,611
	∅	D	2
А			ВР-НР
			60130.0000.000.000




Кран шаровый G1 1/2 2-ходовой ВР-НР пластик

Ø			142
Ø			142
Ø			148
Ø			0,366
	∅	D	1 1/2
А			ВР-НР
			60130.0000.000.002




Кран шаровый G3/4 2-ходовой ВР-НР пластик

Ø			90
Ø			90
Ø			118
Ø			0,112
	∅	D	3/4
А			ВР-НР
			115.0003.000.0



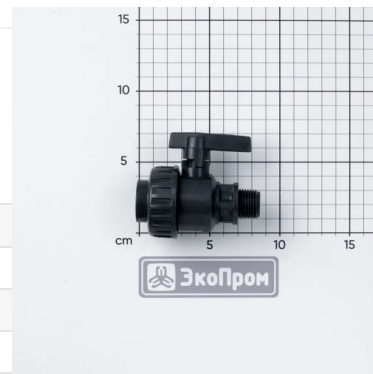
Кран шаровый G1/2 2-ходовой ВР-НР пластик

Ø			71
Ø			71
Ø			102
Ø			0,073
	∅	D	1/2
А			ВР-НР
			60130.0000.000.007



Кран шаровый G1/2 пластик Astore BP-HP

Á	€	€
Á	Ç	D
Á	€	€
	FFI	€



Кран шаровый G2 пластик BP-HP

Á		0,974
Á	Ç	D
Á		€
		115.0005.000.0



Кран шаровый G2 пластик Astore BP-HP

Á		0,974
Á	Ç	D
Á		€
		115.0061.000.0



Кран шаровый G1 пластик Astore BP-HP



Á	Ä	D	1
Á			Ë
			115.0116.000.0

Сливной кран G2 с БРС комплект для установки на одну емкость

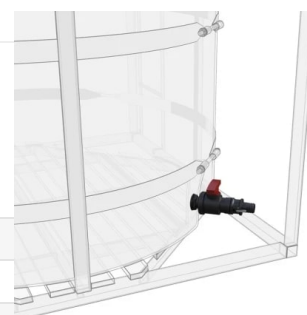
Предназначен для организации слива жидкости из емкости.

Размер фитингов - 2" (50мм).

Место врезки отвода в емкость - боковая стенка.

Комплект оборудован быстроразъемным соединением БРС (в комплект поставки входит муфта и штуцер БРС), что уменьшает затраты времени на подключение.

Установка и проверка на герметичность производится заводом-изготовителем.



Ë			1,3
	Ä	D	2
			161.0000.910.045

Сливной кран G3 с БРС комплект для установки на одну емкость

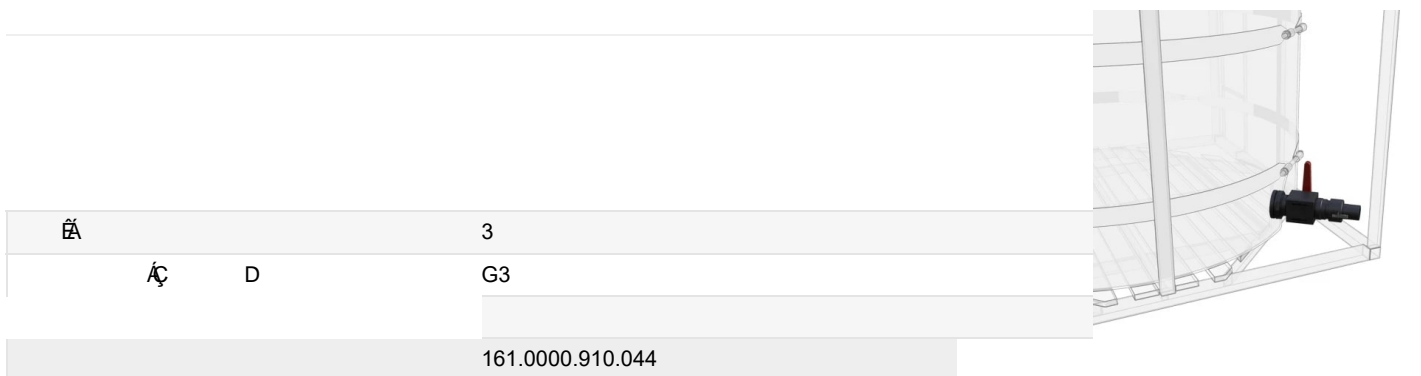
Предназначен для организации слива жидкости из емкости.

Размер фитингов - 3" (75мм).

Место врезки отвода в емкость - боковая стенка.

Комплект оборудован быстроразъемным соединением БРС (в комплект поставки входит муфта и штуцер БРС), что уменьшает затраты времени на подключение.

Установка и проверка на герметичность производится заводом-изготовителем.



По вопросам продаж и поддержки обращайтесь:

Алматы (7273)495-231
Ангарск (3955)60-70-56
Архангельск (8182)63-90-72
Астрахань (8512)99-46-04
Барнаул (3852)73-04-60
Белгород (4722)40-23-64
Благовещенск (4162)22-76-07
Брянск (4832)59-03-52
Владивосток (423)249-28-31
Владикавказ (8672)28-90-48
Владимир (4922)49-43-18
Волгоград (844)278-03-48
Вологда (8172)26-41-59
Воронеж (473)204-51-73
Екатеринбург (343)384-55-89
Иваново (4932)77-34-06
Ижевск (3412)26-03-58
Иркутск (395)279-98-46
Казань (843)206-01-48

Калининград (4012)72-03-81
Калуга (4842)92-23-67
Кемерово (3842)65-04-62
Киров (8332)68-02-04
Коломна (4966)23-41-49
Кострома (4942)77-07-48
Краснодар (861)203-40-90
Красноярск (391)204-63-61
Курган (3522)50-90-47
Курск (4712)77-13-04
Липецк (4742)52-20-81
Магнитогорск (3519)55-03-13
Москва (495)268-04-70
Мурманск (8152)59-64-93
Набережные Челны (8552)20-53-41
Нижний Новгород (831)429-08-12
Новокузнецк (3843)20-46-81
Новосибирск (383)227-86-73
Ноябрьск(3496)41-32-12

Омск (3812)21-46-40
Орел (4862)44-53-42
Оренбург (3532)37-68-04
Пенза (8412)22-31-16
Пермь (342)205-81-47
Петрозаводск (8142)55-98-37
Псков (8112)59-10-37
Ростов-на-Дону (863)308-18-15
Рязань (4912)46-61-64
Самара (846)206-03-16
Санкт-Петербург (812)309-46-40
Саранск (8342)22-96-24
Саратов (845)249-38-78
Севастополь (8692)22-31-93
Симферополь (3652)67-13-56
Смоленск (4812)29-41-54
Сочи (862)225-72-31
Ставрополь (8652)20-65-13
Сургут (3462)77-98-35

Сыктывкар (8212)25-95-17
Тамбов (4752)50-40-97
Тверь (4822)63-31-35
Тольятти (8482)63-91-07
Томск (3822)98-41-53
Тула (4872)33-79-87
Тюмень (3452)66-21-18
Улан-Удэ (3012)59-97-51
Ульяновск (8422)24-23-59
Уфа (347)229-48-12
Хабаровск (4212)92-98-04
Чебоксары (8352)28-53-07
Челябинск (351)202-03-61
Череповец (8202)49-02-64
Чита (3022)38-34-83
Якутск (4112)23-90-97
Ярославль (4852)69-52-93

Россия +7(495)268-04-70

Казахстан +7(7172)727-132

Киргизия +996(312)96-26-47

<http://ekorastok.nt-rt.ru> || ekk@nt-rt.ru