

По вопросам продаж и поддержки обращайтесь:

Алматы (7273)495-231  
Архангельск (3955)60-70-56  
Архангельск (8182)63-90-72  
Астрахань (8512)99-46-04  
Барнаул (3852)73-04-60  
Белгород (4722)40-23-64  
Благовещенск (4162)22-76-07  
Брянск (4832)59-03-52  
Владивосток (423)249-28-31  
Владикавказ (8672)28-90-48  
Владимир (4922)49-43-18  
Волгоград (844)278-03-48  
Вологда (8172)26-41-59  
Воронеж (473)204-51-73  
Екатеринбург (343)384-55-89  
Иваново (4932)77-34-06  
Ижевск (3412)26-03-58  
Иркутск (395)279-98-46  
Казань (843)206-01-48

Калининград (4012)72-03-81  
Калуга (4842)92-23-67  
Кемерово (3842)65-04-62  
Киров (8332)68-02-04  
Коломна (4966)23-41-49  
Кострома (4942)77-07-48  
Краснодар (861)203-40-90  
Красноярск (391)204-63-61  
Курган (3522)50-90-47  
Курск (4712)77-13-04  
Липецк (4742)52-20-81  
Магнитогорск (3519)55-03-13  
Москва (495)268-04-70  
Мурманск (8152)59-64-93  
Набережные Челны (8552)20-53-41  
Нижний Новгород (831)429-08-12  
Новокузнецк (3843)20-46-81  
Новосибирск (383)227-86-73  
Ноябрьск (3496)41-32-12

Омск (3812)21-46-40  
Орел (4862)44-53-42  
Оренбург (3532)37-68-04  
Пенза (8412)22-31-16  
Пермь (342)205-81-47  
Петрозаводск (8142)55-98-37  
Псков (8112)59-10-37  
Ростов-на-Дону (863)308-18-15  
Рязань (4912)46-61-64  
Самара (846)206-03-16  
Санкт-Петербург (812)309-46-40  
Саранск (8342)22-96-24  
Саратов (845)249-38-78  
Севастополь (8692)22-31-93  
Симферополь (3652)67-13-56  
Смоленск (4812)29-41-54  
Сочи (862)225-72-31  
Ставрополь (8652)20-65-13  
Сургут (3462)77-98-35

Сыктывкар (8212)25-95-17  
Тамбов (4752)50-40-97  
Тверь (4822)63-31-35  
Тольятти (8482)63-91-07  
Томск (3822)98-41-53  
Тула (4872)33-79-87  
Тюмень (3452)66-21-18  
Улан-Удэ (3012)59-97-51  
Ульяновск (8422)24-23-59  
Уфа (347)229-48-12  
Хабаровск (4212)92-98-04  
Чебоксары (8352)28-53-07  
Челябинск (351)202-03-61  
Череповец (8202)49-02-64  
Чита (3022)38-34-83  
Якутск (4112)23-90-97  
Ярославль (4852)69-52-93

Россия +7(495)268-04-70

Казахстан +7(7172)727-132

Киргизия +996(312)96-26-47

<http://ekorastok.nt-rt.ru> || [ekk@nt-rt.ru](mailto:ekk@nt-rt.ru)

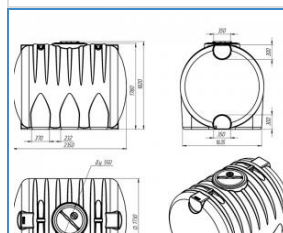
## ТЕХНИЧЕСКИЕ ХАРАКТЕРИСТИКИ НА ЕМКОСТИ ДЛЯ ТОПЛИВА



**Емкость HR 5000 литров**

Артикул: 101.5001.601.0

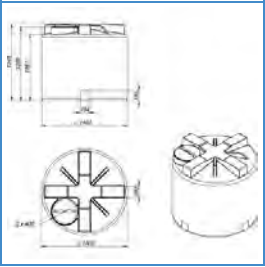
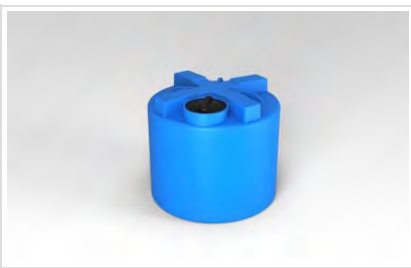
ВхШхД: 1820x1730x2350



**Емкость KAC 5000 литров HR**

Артикул: 101.5003.101.0

ВхШхД: 1820x1730x2350



**Емкость Т 2000 литров**

Артикул: 107.2000.601.0

Вх $\phi$ : 1345x1500



**Емкость Т 3000 литров**

Артикул: 107.3000.601.0

Вх $\phi$ : 1900x1500



**Емкость Т 3000 литров с отводом**

Артикул: 117.3000.899.0

Вх $\phi$ : 1900x1500

Емкость укомплектована отводом 1"



**Емкость TR 3000 литров**

Артикул: 107.3002.601.0

Вх $\phi$ : 1600x1700



**Емкость TR 3000 литров с отводом**

Артикул: 117.3000.601.0

Вх $\phi$ : 1600x1700



**Емкость TR 4500 литров**

Артикул: 107.4500.601.0

Вх $\phi$ : 1725x2000



**Емкость TR 4500 литров в обрешетке**

Артикул: 117.4505.601.0

ВхШхД: 1780x2150x2150



**Кассета (TR 4500 литров x 2 шт.)**

Артикул: 117.4505.601.1

ВхШхД: 1780x2150x4210



**Емкость КАС 4500 TR литров**

Артикул: 107.4501.101.0

ВхØ: 1725x2000



**Емкость КАС 5000 литров TR**

Артикул: 107.5005.101.0

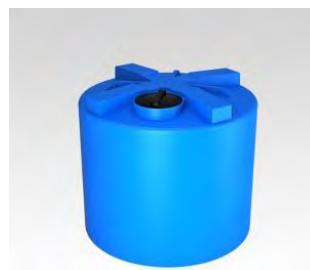
ВхØ: 1880x2000



**Емкость КАС 4500 литров TR в обрешетке**

Артикул: 117.4506.601.0

ВхШхД: 1780x2150x2150



**Емкость TH 5000 литров**

Артикул: 107.5001.601.0

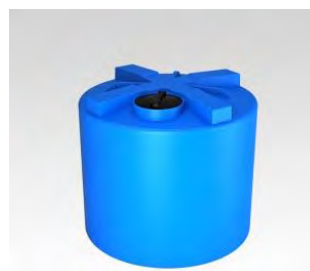
ВхØ: 1810x1995



**Кассета (КАС 4500 литров TR x 2 шт.)**

Артикул: 117.4506.601.1

ВхШхД: 1780x2150x4210



**Емкость TR 5000 литров**

Артикул: 107.5004.601.0

ВхØ: 1880x2000



**Емкость Т 5000 литров**

Артикул: 107.5000.601.0

ВхØ: 2145x1825



**Емкость TR 5000 литров в обрешетке**

Артикул: 117.5008.601.0

ВхШхД: 1940x2150x2150



**Кассета (TR 5000 литров x 2 шт.)**

Артикул: 117.5008.601.1

ВхШхД: 1940x2150x4210



**Емкость TR 8000 литров**

Артикул: 107.8001.601.0

Вх $\phi$ : 2220x2300



**Емкость KAC 5000 литров TR в обрешетке**

Артикул: 117.5009.101.0

ВхШхД: 1940x2150x2150



**Емкость T 10000 литров**

Артикул: 107.1001.601.0

Вх $\phi$ : 2625x2305



**Емкость TR 10000 литров**

Артикул: 107.1003.601.0

Вх $\phi$ : 2710x2300



**Кассета (KAC 5000 литров TR x 2 шт.)**

Артикул: 117.5009.101.1

ВхШхД: 1940x2150x4210



**Емкость T 12000 литров**

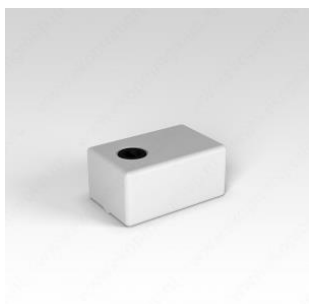
Вх $\phi$ : 3090x2305



**Емкость Т 15000 литров**  
ВхØ: 3810x2305



**Емкость Т 20000 литров**  
ВхØ: 5030x2305



**Емкость ЭВП 50 литров**  
Артикул: 112.0050.001.0  
ВхШхД: 280x380x590



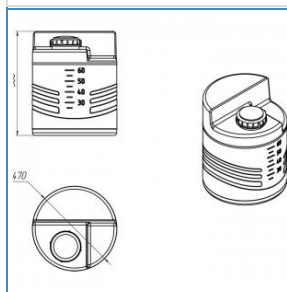
**Емкость ЭВП 75 литров**  
Артикул: 112.0075.001.0  
ВхШхД: 280x380x860



**Емкость ЭВП 75 литров с отводом**  
Артикул: 117.0075.899.0  
ВхШхД: 280x380x860  
Емкость укомплектована одним отводом 1"



**Емкость ЭВП 100 литров**  
Артикул: 112.0100.001.0  
ВхШхД: 320x380x975



**Емкость дозировочная 60 литров**  
Артикул: 113.0060.001.0  
ВхØ: 580x470



**Емкость дозировочная 100 литров**

Артикул: 113.0100.001.0

ВхШхД: 820x470



**Емкость К 4000 литров в обрешетке**

Артикул: 117.4001.001.1

ВхШхД: 1700x1170x2630



**Емкость К 1000 литров в обрешетке**

Артикул: 117.1001.001.1

ВхШхД: 1460x600x1440



**Емкость L 750 литров oil**

Артикул: 103.0750.601.1

ВхШхД: 1765x750x750



**Емкость К 3000 литров в обрешетке**

Артикул: 117.3001.001.1

ВхШхД: 1750x955x2230



**Емкость L 1000 литров oil**

Артикул: 103.1000.001.1

ВхШхД: 2090x780x780



**Емкость К 4000 литров**

Артикул: 102.4000.001.0

ВхШхД: 1585x1140x2630



**Емкость S 500 литров oil**

Артикул: 104.0500.001.1

ВхШхД: 1120x575x1250



**Емкость S 2000 литров oil**

Артикул: 104.2000.001.1

ВхШхД: 1515x770x2310



**Емкость S 750 литров oil**

Артикул: 104.0750.001.1

ВхШхД: 1340x600x1335



**Емкость SL 2000 литров oil**

Артикул: 106.2000.001.1

ВхШхД: 2070x800x1885



**Емкость S 1000 литров oil**

Артикул: 104.1000.001.1

ВхШхД: 1355x720x1555



**Емкость SK 2000 литров oil**

Артикул: 105.2000.001.1

ВхШхД: 1550x750x2100



**Емкость S 1500 литров oil**

Артикул: 104.1500.001.1

ВхШхД: 1850x720x1605



**Емкость подземная U 1250 литров oil**

Артикул: 121.1250.899.1

ВхШхД: 1835x1115x1680



**Емкость подземная U 2000 литров oil**

Артикул: 121.2000.899.1

ВхШхД: 1995x1305x2220



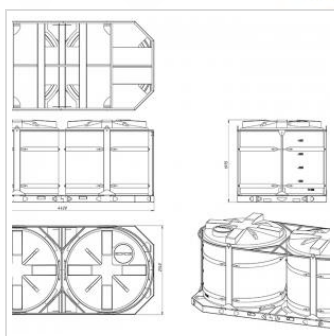
**Емкость подземная U 3000 литров oil**

Артикул: 121.3000.899.1

ВхШхД: 2030x1440x2360



ПОЛНЫЙ  
СЛИВ



**Кассета универсальная транспортная (КАС 5000 литров ТН x 2 шт.)**

Артикул: 117.5001.101.0

ВхШхД: 1975x2140x4420



# Емкость топливная L 500 л

Компактная емкость объемом 500 литров - отличное решение для хранения веществ в условиях ограниченного пространства. Специальная форма баков серии L обеспечивает их жесткость и устойчивость на поверхности.

Топливные емкости серии L разработаны компанией «Экопром» специально для безопасного хранения дизельного топлива. Баки имеют узкую горловину, благодаря которой уменьшается потеря (испарение) хранящихся в емкости веществ. Крышка емкости оснащена дыхательным клапаном, который регулирует давление внутри бака и обеспечивает контроль состояния паров при колебании температур. Кроме того, лабиринтное строение клапана минимизирует вероятность попадания искр и пламени внутрь емкости.

Емкость предназначена для транспортировки и хранения веществ плотностью до 1,0 г/см<sup>3</sup> включительно, таких как:

- различные жидкости: питьевая и техническая вода, спиртосодержащие продукты, дезинфицирующие растворы, моющие средства
- различные пищевые продукты
- сыпучие, порошкообразные, гранулированные, вязкие и пастообразные продукты
- агрессивные вещества: удобрения, лаки и краски, машинное масло, дизельное топливо и т. д.

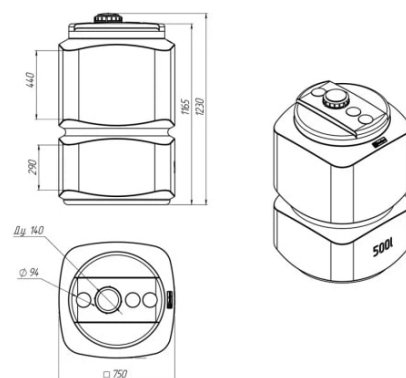
## ХАРАКТЕРИСТИКИ

### Размеры

Диаметр горловины (мм)	120
------------------------	-----

### Прочие

Объем, л	500
Серия	Серия L
Длина, мм	750
Ширина, мм	750
Высота, мм	1230
Вес, кг	18
Форма емкости	Прямоугольная
Назначение	Для дизельного топлива
Расположение	Вертикальное
Тип эксплуатации	Наземная эксплуатация
Перевозка в наполненном состоянии	Рекомендовано
Цветовой вариант	Белый
Плотность вещества макс, г/см <sup>3</sup>	1.0
Тип крышки	Резьбовая
Артикул	103.0500.001.0



# Емкость топливная L 1000 л

Компактная емкость объемом 1000 литров - отличное решение для хранения веществ в условиях ограниченного пространства. Специальная форма баков серии L обеспечивает их жесткость и устойчивость на поверхности.

Топливные емкости серии L разработаны компанией «Экопром» специально для безопасного хранения дизельного топлива. Баки имеют узкую горловину, благодаря которой уменьшается потеря (испарение) хранящихся в емкости веществ. Крышка емкости оснащена дыхательным клапаном, который регулирует давление внутри бака и обеспечивает контроль состояния паров при колебании температур. Кроме того, лабиринтное строение клапана минимизирует вероятность попадания искр и пламени внутрь емкости.

Емкость предназначена для транспортировки и хранения веществ плотностью до 1,0 г/см<sup>3</sup> включительно, таких как:

- различные жидкости: питьевая и техническая вода, спиртосодержащие продукты, дезинфицирующие растворы, моющие средства
- различные пищевые продукты
- сыпучие, порошкообразные, гранулированные, вязкие и пастообразные продукты
- агрессивные вещества: удобрения, лаки и краски, машинное масло, дизельное топливо и т. д.

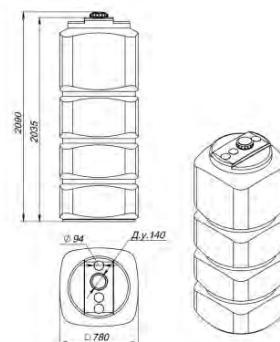
## ХАРАКТЕРИСТИКИ

### Размеры

Диаметр горловины (мм)	120
------------------------	-----

### Прочие

Объем, л	1000
Серия	Серия L
Длина, мм	780
Ширина, мм	780
Высота, мм	2090
Вес, кг	40
Форма емкости	Прямоугольная
Назначение	Для воды / Для дизельного топлива
Расположение	Вертикальное
Тип эксплуатации	Наземная эксплуатация
Цветовой вариант	Белый
Плотность вещества макс, г/см <sup>3</sup>	1.0
Тип крышки	Резьбовая
Артикул	103.1000.001.1



## По вопросам продаж и поддержки обращайтесь:

**Алматы** (7273)495-231  
**Ангарск** (3955)60-70-56  
**Архангельск** (8182)63-90-72  
**Астрахань** (8512)99-46-04  
**Барнаул** (3852)73-04-60  
**Белгород** (4722)40-23-64  
**Благовещенск** (4162)22-76-07  
**Брянск** (4832)59-03-52  
**Владивосток** (423)249-28-31  
**Владикавказ** (8672)28-90-48  
**Владимир** (4922)49-43-18  
**Волгоград** (844)278-03-48  
**Вологда** (8172)26-41-59  
**Воронеж** (473)204-51-73  
**Екатеринбург** (343)384-55-89  
**Иваново** (4932)77-34-06  
**Ижевск** (3412)26-03-58  
**Иркутск** (395)279-98-46  
**Казань** (843)206-01-48

**Калининград** (4012)72-03-81  
**Калуга** (4842)92-23-67  
**Кемерово** (3842)65-04-62  
**Киров** (8332)68-02-04  
**Коломна** (4966)23-41-49  
**Кострома** (4942)77-07-48  
**Краснодар** (861)203-40-90  
**Красноярск** (391)204-63-61  
**Курган** (3522)50-90-47  
**Курск** (4712)77-13-04  
**Липецк** (4742)52-20-81  
**Магнитогорск** (3519)55-03-13  
**Москва** (495)268-04-70  
**Мурманск** (8152)59-64-93  
**Набережные Челны** (8552)20-53-41  
**Нижний Новгород** (831)429-08-12  
**Новокузнецк** (3843)20-46-81  
**Новосибирск** (383)227-86-73  
**Ноябрьск**(3496)41-32-12

**Омск** (3812)21-46-40  
**Орел** (4862)44-53-42  
**Оренбург** (3532)37-68-04  
**Пенза** (8412)22-31-16  
**Пермь** (342)205-81-47  
**Петрозаводск** (8142)55-98-37  
**Псков** (8112)59-10-37  
**Ростов-на-Дону** (863)308-18-15  
**Рязань** (4912)46-61-64  
**Самара** (846)206-03-16  
**Санкт-Петербург** (812)309-46-40  
**Саранск** (8342)22-96-24  
**Саратов** (845)249-38-78  
**Севастополь** (8692)22-31-93  
**Симферополь** (3652)67-13-56  
**Смоленск** (4812)29-41-54  
**Сочи** (862)225-72-31  
**Ставрополь** (8652)20-65-13  
**Сургут** (3462)77-98-35

**Сыктывкар** (8212)25-95-17  
**Тамбов** (4752)50-40-97  
**Тверь** (4822)63-31-35  
**Тольятти** (8482)63-91-07  
**Томск** (3822)98-41-53  
**Тула** (4872)33-79-87  
**Тюмень** (3452)66-21-18  
**Улан-Удэ** (3012)59-97-51  
**Ульяновск** (8422)24-23-59  
**Уфа** (347)229-48-12  
**Хабаровск** (4212)92-98-04  
**Чебоксары** (8352)28-53-07  
**Челябинск** (351)202-03-61  
**Череповец** (8202)49-02-64  
**Чита** (3022)38-34-83  
**Якутск** (4112)23-90-97  
**Ярославль** (4852)69-52-93

**Россия** +7(495)268-04-70

**Казахстан** +7(7172)727-132

**Киргизия** +996(312)96-26-47

<http://ekorastok.nt-rt.ru> || [ekk@nt-rt.ru](mailto:ekk@nt-rt.ru)