

По вопросам продаж и поддержки обращайтесь:

Алматы (7273)495-231
Ангарск (3955)60-70-56
Архангельск (8182)63-90-72
Астрахань (8512)99-46-04
Барнаул (3852)73-04-60
Белгород (4722)40-23-64
Благовещенск (4162)22-76-07
Брянск (4832)59-03-52
Владивосток (423)249-28-31
Владикавказ (8672)28-90-48
Владимир (4922)49-43-18
Волгоград (844)278-03-48
Вологда (8172)26-41-59
Воронеж (473)204-51-73
Екатеринбург (343)384-55-89
Иваново (4932)77-34-06
Ижевск (3412)26-03-58
Иркутск (395)279-98-46
Казань (843)206-01-48

Калининград (4012)72-03-81
Калуга (4842)92-23-67
Кемерово (3842)65-04-62
Киров (8332)68-02-04
Коломна (4966)23-41-49
Кострома (4942)77-07-48
Краснодар (861)203-40-90
Красноярск (391)204-63-61
Курган (3522)50-90-47
Курск (4712)77-13-04
Липецк (4742)52-20-81
Магнитогорск (3519)55-03-13
Москва (495)268-04-70
Мурманск (8152)59-64-93
Набережные Челны (8552)20-53-41
Нижний Новгород (831)429-08-12
Новокузнецк (3843)20-46-81
Новосибирск (383)227-86-73
Ноябрьск(3496)41-32-12

Омск (3812)21-46-40
Орел (4862)44-53-42
Оренбург (3532)37-68-04
Пенза (8412)22-31-16
Пермь (342)205-81-47
Петрозаводск (8142)55-98-37
Псков (8112)59-10-37
Ростов-на-Дону (863)308-18-15
Рязань (4912)46-61-64
Самара (846)206-03-16
Санкт-Петербург (812)309-46-40
Саранск (8342)22-96-24
Саратов (845)249-38-78
Севастополь (8692)22-31-93
Симферополь (3652)67-13-56
Смоленск (4812)29-41-54
Сочи (862)225-72-31
Ставрополь (8652)20-65-13
Сургут (3462)77-98-35

Сыктывкар (8212)25-95-17
Тамбов (4752)50-40-97
Тверь (4822)63-31-35
Тольятти (8482)63-91-07
Томск (3822)98-41-53
Тула (4872)33-79-87
Тюмень (3452)66-21-18
Улан-Удэ (3012)59-97-51
Ульяновск (8422)24-23-59
Уфа (347)229-48-12
Хабаровск (4212)92-98-04
Чебоксары (8352)28-53-07
Челябинск (351)202-03-61
Череповец (8202)49-02-64
Чита (3022)38-34-83
Якутск (4112)23-90-97
Ярославль (4852)69-52-93

Россия +7(495)268-04-70

Казахстан +7(7172)727-132

Киргизия +996(312)96-26-47

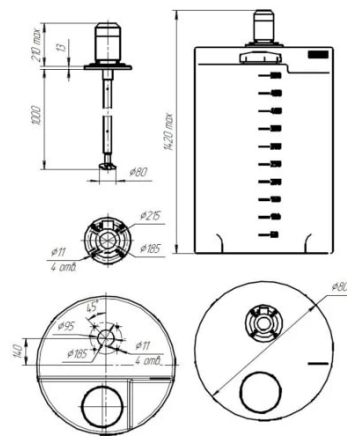
<http://ekorastok.nt-rt.ru> || ekk@nt-rt.ru

ТЕХНИЧЕСКИЕ ХАРАКТЕРИСТИКИ НА ДОЗИРОВОЧНЫЕ ЕМКОСТИ С МЕШАЛКАМИ 500 Л



Емкость дозировочная 500 л с пропеллерной мешалкой

Мешалка специально подобрана для емкости дозировочной 500 литров с учетом габаритов и конструктивных особенностей емкости. Для установки мешалки вырезаны все необходимые отверстия в емкости, вам остается только прикрутить крепления мешалки к емкости. Емкость и мешалка транспортируются отдельно друг от друга в целях сохранности.



Мешалки предназначены для перемешивания жидкости с максимальной плотностью 1,3 г/см³, динамической вязкостью жидкой фазы - 6 Па/сек.

Технические преимущества быстроходных пропеллерных мешалок:

Эффективное перемешивание или растворение: в емкости создается круговое движение жидкости, поднимающее твердые частицы со дна емкости.

Коррозийная, химическая и абразивная стойкость: вал и рабочее колесо мешалки изготовлено из композитного материала - химически стойкого пластика.

Особенности установки пропеллерных мешалок

Турбинные мешалки необходимо устанавливать на емкость в соотношении 1/3 к 2/3 относительно диаметра для обеспечения равномерного перемешивания раствора.

Мешалки весом до 25 кг устанавливаются непосредственно на крышку или ребра емкости. Крышка также выполнена из композитного материала.

Турбинные мешалки весом более 25кг необходимо устанавливать на металлическую опору, чтобы исключить нагрузку на емкость. Металлическая конструкция изготавливается индивидуально под каждую емкость. Чертежи согласовываются с заказчиком после внесения предоплаты за поставку.

Для пропеллерных мешалок возможны дополнительные опции:

Установка более мощного двигателя - при плотности жидкости более 1,3 г/м³ и/или вязкости жидкой фазы более 6 Па/сек.

Сферы применения емкостей с мешалками:

в химической промышленности для приготовления и поддержания консистенции различных агрессивных растворов;

в водоподготовке и водоочистке для приготовления растворов коагулянтов и флокулянтов; при обработке питьевой воды для стерилизации, фильтрации, контроля запаха и привкуса; в системах водоснабжения и канализации для приготовления рабочих растворов и реагентов с целью обработки сточных вод;

в составе реагентных блоков периодического действия для приготовления и дозирования растворов реагентов на очистных сооружениях предприятий пищевой промышленности, нефтеперерабатывающей отрасли и прочих производственных стоков;

при производстве цемента: мешалки устанавливают на бетоносмесительном узле для приготовления однородной смеси и ее добавки в бетон;

на предприятиях по выращиванию и разведению красной рыбы – атлантического лосося и радужной форели - для растворения соли;

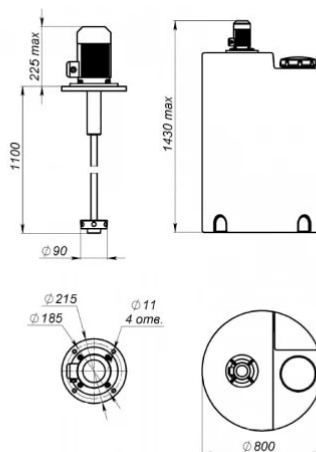
при производстве бумаги для приготовления диоксида титана с целью контроля матовости тонкой бумаги, приготовления каолиновой смеси.

Ё	í €
Ё	ì €
Ё	ì €
Ё	FI F€
Ё	HF
	Á
Á	Á
Á	Á
Á	Á
	FGFFJ€€€€€€€€€€

Ёмкость дозировочная 500 л с турбинной мешалкой

Дозировочные ёмкости с мешалками могут использоваться в составе реагентных блоков при обработке промышленных вод от загрязнений в процессе производства, при обработке питьевой воды для стерилизации, фильтрации, контроля запаха и привкуса. Комплекс по приготовлению и дозировке реагентов (КРХ) предназначен для приготовления рабочих растворов и реагентов с целью обработки сточных вод. Представляет собой оборудование, предназначенное для приготовления растворов и дозирования различных видов реагентов, применяемых в системах водоснабжения и канализации. Реагенты подаются в обрабатываемую среду в виде растворов и суспензий. Приготовление раствора осуществляется с помощью мешалки. Полученный раствор дозируется с помощью насоса-дозатора.

Мешалка специально подобрана для дозировочной ёмкости 500 литров с учетом габаритов и конструктивных особенностей ёмкости. Для установки мешалки вырезаны все необходимые отверстия в ёмкости, вам остается только прикрутить крепления мешалки к ёмкости. Ёмкость и мешалка транспортируются отдельно друг от друга в целях сохранности.



Технические преимущества быстроходных турбинных мешалок:

Эффективное перемешивание или растворение: в емкости создается круговое движение жидкости, поднимающее твердые частицы со дна емкости, благодаря специально разработанному рабочему колесу.

Коррозийная, химическая и абразивная стойкость: вал и рабочее колесо мешалки изготовлено из композитного материала - химически стойкого пластика.

Продолжительный срок службы двигателя и снижение вибрации в месте установки: круглая форма рабочего колеса создает постоянный однородный радиальный поток без периодических колебаний, что снижает нагрузку на подшипники и опору двигателя.

Безопасность: круглая конструкция рабочего колеса исключает наматывание инородных предметов (лент, тряпок и т.д.) на лопасти мешалки, в случае их попадания внутрь емкости. Таким образом, заклинивание мешалки и выход из строя двигателя исключены.

Особенности установки

Мешалка устанавливается на емкость с использованием специальной усилительной прослойки (суппорта) - для усиления площадки емкости, что исключает ее прогиб под весом мешалки.

Для лопастных мешалок возможны дополнительные опции:

Установка частотного преобразователя - для регулировки скорости перемешивания;

Установка более мощного двигателя - при плотности жидкости более 1,3 г/м³ и/или вязкости жидкой фазы более 6 Па/сек.

Сферы применения емкостей с мешалками:

в химической промышленности для приготовления и поддержания консистенции различных агрессивных растворов;

в водоподготовке и водоочистке для приготовления растворов коагулянтов и флокулянтов; при обработке питьевой воды для стерилизации, фильтрации, контроля запаха и привкуса;

в системах водоснабжения и канализации для приготовления рабочих растворов и реагентов с целью обработки сточных вод;

в составе реагентных блоков периодического действия для приготовления и дозирования растворов реагентов на очистных сооружениях предприятий пищевой промышленности, нефтеперерабатывающей отрасли и прочих производственных стоков;

при производстве цемента: мешалки устанавливают на бетоносмесительном узле для приготовления однородной смеси и ее добавки в бетон;

при производстве бумаги для приготовления диоксида титана с целью контроля матовости тонкой бумаги, приготовления каолиновой смеси.

Ā	Ī €	
Ā	Ī €	
Ā	Ī €	
Ā	FI F€	
Ā	HF	
Ā		
	Ā	
Ā	Ā	Ā Ā
Ā		
Ā		
	FGFFFFĪ€€€€€€€€€€	

По вопросам продаж и поддержки обращайтесь:

Алматы (7273)495-231
 Ангарск (3955)60-70-56
 Архангельск (8182)63-90-72
 Астрахань (8512)99-46-04
 Барнаул (3852)73-04-60
 Белгород (4722)40-23-64
 Благовещенск (4162)22-76-07
 Брянск (4832)59-03-52
 Владивосток (423)249-28-31
 Владикавказ (8672)28-90-48
 Владимир (4922)49-43-18
 Волгоград (844)278-03-48
 Вологда (8172)26-41-59
 Воронеж (473)204-51-73
 Екатеринбург (343)384-55-89
 Иваново (4932)77-34-06
 Ижевск (3412)26-03-58
 Иркутск (395)279-98-46
 Казань (843)206-01-48

Калининград (4012)72-03-81
 Калуга (4842)92-23-67
 Кемерово (3842)65-04-62
 Киров (8332)68-02-04
 Коломна (4966)23-41-49
 Кострома (4942)77-07-48
 Краснодар (861)203-40-90
 Красноярск (391)204-63-61
 Курган (3522)50-90-47
 Курск (4712)77-13-04
 Липецк (4742)52-20-81
 Магнитогорск (3519)55-03-13
 Москва (495)268-04-70
 Мурманск (8152)59-64-93
 Набережные Челны (8552)20-53-41
 Нижний Новгород (831)429-08-12
 Новокузнецк (3843)20-46-81
 Новосибирск (383)227-86-73
 Ноябрьск(3496)41-32-12

Омск (3812)21-46-40
 Орел (4862)44-53-42
 Оренбург (3532)37-68-04
 Пенза (8412)22-31-16
 Пермь (342)205-81-47
 Петрозаводск (8142)55-98-37
 Псков (8112)59-10-37
 Ростов-на-Дону (863)308-18-15
 Рязань (4912)46-61-64
 Самара (846)206-03-16
 Санкт-Петербург (812)309-46-40
 Саранск (8342)22-96-24
 Саратов (845)249-38-78
 Севастополь (8692)22-31-93
 Симферополь (3652)67-13-56
 Смоленск (4812)29-41-54
 Сочи (862)225-72-31
 Ставрополь (8652)20-65-13
 Сургут (3462)77-98-35

Сыктывкар (8212)25-95-17
 Тамбов (4752)50-40-97
 Тверь (4822)63-31-35
 Тольятти (8482)63-91-07
 Томск (3822)98-41-53
 Тула (4872)33-79-87
 Тюмень (3452)66-21-18
 Улан-Удэ (3012)59-97-51
 Ульяновск (8422)24-23-59
 Уфа (347)229-48-12
 Хабаровск (4212)92-98-04
 Чебоксары (8352)28-53-07
 Челябинск (351)202-03-61
 Череповец (8202)49-02-64
 Чита (3022)38-34-83
 Якутск (4112)23-90-97
 Ярославль (4852)69-52-93

Россия +7(495)268-04-70

Казахстан +7(7172)727-132

Киргизия +996(312)96-26-47

<http://ekorastok.nt-rt.ru> || ekk@nt-rt.ru