

По вопросам продаж и поддержки обращайтесь:

Алматы (7273)495-231
Ангарск (3955)60-70-56
Архангельск (8182)63-90-72
Астрахань (8512)99-46-04
Барнаул (3852)73-04-60
Белгород (4722)40-23-64
Благовещенск (4162)22-76-07
Брянск (4832)59-03-52
Владивосток (423)249-28-31
Владикавказ (8672)28-90-48
Владимир (4922)49-43-18
Волгоград (844)278-03-48
Вологда (8172)26-41-59
Воронеж (473)204-51-73
Екатеринбург (343)384-55-89
Иваново (4932)77-34-06
Ижевск (3412)26-03-58
Иркутск (395)279-98-46
Казань (843)206-01-48

Калининград (4012)72-03-81
Калуга (4842)92-23-67
Кемерово (3842)65-04-62
Киров (8332)68-02-04
Коломна (4966)23-41-49
Кострома (4942)77-07-48
Краснодар (861)203-40-90
Красноярск (391)204-63-61
Курган (3522)50-90-47
Курск (4712)77-13-04
Липецк (4742)52-20-81
Магнитогорск (3519)55-03-13
Москва (495)268-04-70
Мурманск (8152)59-64-93
Набережные Челны (8552)20-53-41
Нижний Новгород (831)429-08-12
Новокузнецк (3843)20-46-81
Новосибирск (383)227-86-73
Ноябрьск (3496)41-32-12

Омск (3812)21-46-40
Орел (4862)44-53-42
Оренбург (3532)37-68-04
Пенза (8412)22-31-16
Пермь (342)205-81-47
Петрозаводск (8142)55-98-37
Псков (8112)59-10-37
Ростов-на-Дону (863)308-18-15
Рязань (4912)46-61-64
Самара (846)206-03-16
Санкт-Петербург (812)309-46-40
Саранск (8342)22-96-24
Саратов (845)249-38-78
Севастополь (8692)22-31-93
Симферополь (3652)67-13-56
Смоленск (4812)29-41-54
Сочи (862)225-72-31
Ставрополь (8652)20-65-13
Сургут (3462)77-98-35

Сыктывкар (8212)25-95-17
Тамбов (4752)50-40-97
Тверь (4822)63-31-35
Тольятти (8482)63-91-07
Томск (3822)98-41-53
Тула (4872)33-79-87
Тюмень (3452)66-21-18
Улан-Удэ (3012)59-97-51
Ульяновск (8422)24-23-59
Уфа (347)229-48-12
Хабаровск (4212)92-98-04
Чебоксары (8352)28-53-07
Челябинск (351)202-03-61
Череповец (8202)49-02-64
Чита (3022)38-34-83
Якутск (4112)23-90-97
Ярославль (4852)69-52-93

Россия +7(495)268-04-70

Казахстан +7(7172)727-132

Киргизия +996(312)96-26-47

<http://ekorastok.nt-rt.ru> || ekk@nt-rt.ru

Паспорт Дренажный тоннель Rostok



ТУ 22.22.19 – 003 – 80536468 – 202



Назначение и описание

Дренажный тоннель Rostok - сооружение доочистки сточных вод, прошедших предварительную очистку в септике, представляет собой полиэтиленовую емкость без дна с оросительным трубопроводом. Дренажный тоннель позволяет отводить в грунт сточные воды, при этом занимая относительно небольшую площадь. Так же за счет своего внутреннего объема дренажный тоннель способен принимать в себя излишки сточных вод образующихся при залповом сбросе.

Дренажный тоннель Rostok рекомендуется применять совместно с септиками Rostok, однако так же возможно его подключение к уже смонтированным очистным системам в качестве дополнительной доочистки или взамен вышедших из строя сооружений почвенной доочистки.

Дренажный тоннель «Rostok» изготовлен из пищевого, химически стойкого полиэтилена (LLDPE), в соответствии с ТУ 22.22.19 – 003 – 80536468 – 202 (для хранения питьевой воды и пищевых продуктов), имеют все необходимые сертификаты.

Приведенная в данном документе информация содержит необходимые сведения и указания обязательные для выполнения при монтаже, эксплуатации и техническом обслуживании дренажного тоннеля.

Основные характеристики

Габариты (ДхВхШ), мм	1800x410x840
Вес, кг	17
Площадь фильтрующей поверхности, м ²	1,5
Полный объем, м ³	0,45
Уровень грунтовых вод	≈ от 1,5 м. и глубже
Тип грунта	песок, супесь

Производитель оставляет за собой право вносить изменения в состав комплектующих, конструкцию изделий без изменения эксплуатационных характеристик изделия. Технические изменения могут быть совершены без предварительного уведомления.

Рекомендованное количество Дренажных тоннелей для септиков Rostok (в соответствии с СНиП 2.04.03-85)*

Кол-во пользователей	Модель септика «Rostok»	Количество ДТ**	Производительность системы, л	Макс. залповый сброс л/30 мин
1	Мини	2	240	240
1-2		3	300	300
2-3	Дачный	4	500	500
3-4	Загородный	6	700	700
4-5		8	900	900
до 5	Коттеджный	8	1 000	1 000
до 6		10	1 200	1 200

*в соответствии с 6.197 принимается, что нагрузка на 1 м² фильтрующей поверхности составляет 80 л/сут в песчаных грунтах;

**указанное количество дренажных тоннелей соответствует максимальному сроку эксплуатации сооружения почвенной доочистки данного типа в 15 лет. Допускается снижать количество дренажных тоннелей, однако это приведет к уменьшению площади фильтрующей поверхности, что в свою очередь снизит максимальный срок эксплуатации.

Руководство по установке (монтажу)

1. Выкопать котлован с габаритными размерами 2,2x1,5x1,2 (ДхВхШ);
2. На дно котлована засыпать щебень высотой не менее 0,3;
3. Установить дренажный тоннель в котлован и подключить его к септику;
4. На каждый последний дренажный тоннель смонтировать вентиляционный трубопровод (утепление дренажных тоннелей не требуется);
5. Осуществить обратную засыпку тоннеля песком.

Внимание: использование неоригинальных запасных частей или аксессуаров влечет за собой снижение эксплуатационных качеств, безопасности и долговечности дренажного тоннеля и может повлечь за собой невозможность удовлетворения ваших требований по гарантии.

Схемы монтажа септиков Rostok и систем доочистки

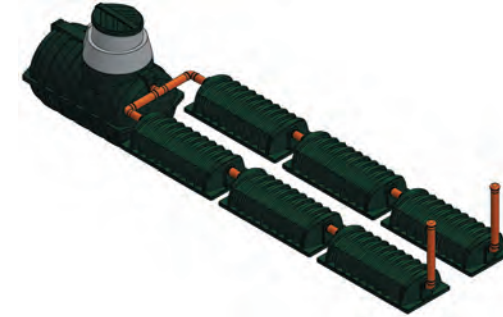
Септик Rostok Мини + 2 ДТ



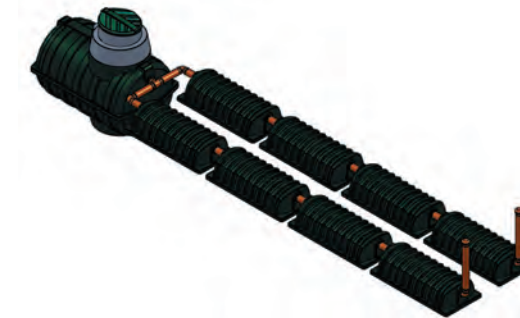
Септик Rostok Дачный + 4 ДТ



Септик Rostok Загородный + 6 ДТ



Септик Rostok Коттеджный + 8 ДТ



Эксплуатация

Потребитель обязан эксплуатировать дренажный тоннель с соблюдением всех действующих нормативно-правовых актов РФ в области охраны окружающей среды.

Вывод из эксплуатации, утилизация

При выведении из эксплуатации тоннель демонтируется из системы водоотведения. С него снимаются все комплектующие и очищаются поверхности, контактирующие с агрессивными (опасными) жидкостями, хозяйственно-бытовыми стоками. Тоннель изготовлен из материалов (корпус – полиэтилен, комплектующие – различные пластики, резина), которые могут быть вторично переработаны.

Транспортировка и хранение

Транспортировка дренажного тоннеля допускается любым видом транспорта соответствующих габаритов и грузоподъемности. Следует исключить механическое повреждение корпуса, особенно удары по нему при температуре ниже 10°C, а также воздействие огня и нагревательных приборов. На длительное хранение дренажный тоннель рекомендуется поместить под навес или укрыть от солнечного света.

Гарантия изготовителя

Срок службы дренажного тоннеля – до 10 лет. Тоннель эксплуатируется в течение срока службы на основании оценки состояния по следующим критериям:

- отсутствуют течи по корпусу и комплектующим/арматуре;
- отсутствуют течи, растрескивания, следы деструкции материала на внешней и внутренней поверхностях тоннеля;
- отсутствуют влияющие на безопасную эксплуатацию тоннеля и комплектующих деформации и повреждения.

Гарантийный срок службы – 12 месяцев со дня продажи при соблюдении потребителем указаний данного документа.

Гарантия не распространяется в случаях:

1. Нарушения указаний, приведенных в данном документе.
2. Механических повреждений тоннеля и его комплектующих.
3. Самостоятельной доработки, изменения комплектации, либо ремонта тоннеля, комплектующих без согласования с изготовителем.
4. Нормального износа любых деталей и комплектующих, естественного старения и разрушения покрытия деталей и комплектующих, лакокрасочного слоя, резиновых и пластиковых деталей в результате нормального использования и воздействия окружающей среды, включая кислотный дождь, агрессивные вещества из атмосферы, промышленные загрязнения, химикаты и т.д.
5. Неполного или несоответствующего обслуживания тоннеля, например, пренебрежения периодическим осмотром и техническим обслуживанием.
6. Механических повреждений тоннеля (внутренних и внешних), возникших в результате удара или воздействия на тоннель чрезмерной силы, высоких температур и т.п., в т.ч. вызванных давлением грунта.
7. Действия непреодолимой силы (несчастный случай, пожар, наводнение, неисправность электрической сети, удар молнии, ураган и т.д.).

По вопросам продаж и поддержки обращайтесь:

Алматы (7273)495-231
Ангарск (3955)60-70-56
Архангельск (8182)63-90-72
Астрахань (8512)99-46-04
Барнаул (3852)73-04-60
Белгород (4722)40-23-64
Благовещенск (4162)22-76-07
Брянск (4832)59-03-52
Владивосток (423)249-28-31
Владикавказ (8672)28-90-48
Владимир (4922)49-43-18
Волгоград (844)278-03-48
Вологда (8172)26-41-59
Воронеж (473)204-51-73
Екатеринбург (343)384-55-89
Иваново (4932)77-34-06
Ижевск (3412)26-03-58
Иркутск (395)279-98-46
Казань (843)206-01-48

Калининград (4012)72-03-81
Калуга (4842)92-23-67
Кемерово (3842)65-04-62
Киров (8332)68-02-04
Коломна (4966)23-41-49
Кострома (4942)77-07-48
Краснодар (861)203-40-90
Красноярск (391)204-63-61
Курган (3522)50-90-47
Курск (4712)77-13-04
Липецк (4742)52-20-81
Магнитогорск (3519)55-03-13
Москва (495)268-04-70
Мурманск (8152)59-64-93
Набережные Челны (8552)20-53-41
Нижегород (831)429-08-12
Новокузнецк (3843)20-46-81
Новосибирск (383)227-86-73
Ноябрьск (3496)41-32-12

Омск (3812)21-46-40
Орел (4862)44-53-42
Оренбург (3532)37-68-04
Пенза (8412)22-31-16
Пермь (342)205-81-47
Петрозаводск (8142)55-98-37
Псков (8112)59-10-37
Ростов-на-Дону (863)308-18-15
Рязань (4912)46-61-64
Самара (846)206-03-16
Санкт-Петербург (812)309-46-40
Саранск (8342)22-96-24
Сaratov (845)249-38-78
Севастополь (8692)22-31-93
Симферополь (3652)67-13-56
Смоленск (4812)29-41-54
Сочи (862)225-72-31
Ставрополь (8652)20-65-13
Сургут (3462)77-98-35

Сыктывкар (8212)25-95-17
Тамбов (4752)50-40-97
Тверь (4822)63-31-35
Тольятти (8482)63-91-07
Томск (3822)98-41-53
Тула (4872)33-79-87
Тюмень (3452)66-21-18
Улан-Удэ (3012)59-97-51
Ульяновск (8422)24-23-59
Уфа (347)229-48-12
Хабаровск (4212)92-98-04
Чебоксары (8352)28-53-07
Челябинск (351)202-03-61
Череповец (8202)49-02-64
Чита (3022)38-34-83
Якутск (4112)23-90-97
Ярославль (4852)69-52-93

Россия +7(495)268-04-70

Казахстан +7(7172)727-132

Киргизия +996(312)96-26-47

<http://ekorastok.nt-rt.ru> || ekk@nt-rt.ru