

По вопросам продаж и поддержки обращайтесь:

Алматы (7273)495-231
Ангарск (3955)60-70-56
Архангельск (8182)63-90-72
Астрахань (8512)99-46-04
Барнаул (3852)73-04-60
Белгород (4722)40-23-64
Благовещенск (4162)22-76-07
Брянск (4832)59-03-52
Владивосток (423)249-28-31
Владикавказ (8672)28-90-48
Владимир (4922)49-43-18
Волгоград (844)278-03-48
Вологда (8172)26-41-59
Воронеж (473)204-51-73
Екатеринбург (343)384-55-89
Иваново (4932)77-34-06
Ижевск (3412)26-03-58
Иркутск (395)279-98-46
Казань (843)206-01-48

Калининград (4012)72-03-81
Калуга (4842)92-23-67
Кемерово (3842)65-04-62
Киров (8332)68-02-04
Коломна (4966)23-41-49
Кострома (4942)77-07-48
Краснодар (861)203-40-90
Красноярск (391)204-63-61
Курган (3522)50-90-47
Курск (4712)77-13-04
Липецк (4742)52-20-81
Магнитогорск (3519)55-03-13
Москва (495)268-04-70
Мурманск (8152)59-64-93
Набережные Челны (8552)20-53-41
Нижний Новгород (831)429-08-12
Новокузнецк (3843)20-46-81
Новосибирск (383)227-86-73
Ноябрьск (3496)41-32-12

Омск (3812)21-46-40
Орел (4862)44-53-42
Оренбург (3532)37-68-04
Пенза (8412)22-31-16
Пермь (342)205-81-47
Петрозаводск (8142)55-98-37
Псков (8112)59-10-37
Ростов-на-Дону (863)308-18-15
Рязань (4912)46-61-64
Самара (846)206-03-16
Санкт-Петербург (812)309-46-40
Саранск (8342)22-96-24
Саратов (845)249-38-78
Севастополь (8692)22-31-93
Симферополь (3652)67-13-56
Смоленск (4812)29-41-54
Сочи (862)225-72-31
Ставрополь (8652)20-65-13
Сургут (3462)77-98-35

Сыктывкар (8212)25-95-17
Тамбов (4752)50-40-97
Тверь (4822)63-31-35
Тольятти (8482)63-91-07
Томск (3822)98-41-53
Тула (4872)33-79-87
Тюмень (3452)66-21-18
Улан-Удэ (3012)59-97-51
Ульяновск (8422)24-23-59
Уфа (347)229-48-12
Хабаровск (4212)92-98-04
Чебоксары (8352)28-53-07
Челябинск (351)202-03-61
Череповец (8202)49-02-64
Чита (3022)38-34-83
Якутск (4112)23-90-97
Ярославль (4852)69-52-93

Россия +7(495)268-04-70

Казахстан +7(7172)727-132

Киргизия +996(312)96-26-47

<http://ekorastok.nt-rt.ru> || ekk@nt-rt.ru

Паспорт Биофильтр Rostok



ТУ 22.22.19 – 003 – 80536468 – 202



Блок биофильтра Rostok

Блок биофильтра Rostok предназначен для доочистки прошедших осветление в септике хозяйственно – бытовых сточных вод до концентраций, допустимых для отведения в дренажные каналы и использования для полива земель предоставленных для ведения личного подсобного хозяйства. Внешний вид блока биофильтра представлен на рисунке 1. Комплектация и основные параметры блока биофильтра представлены в таблицах 1 и 2.

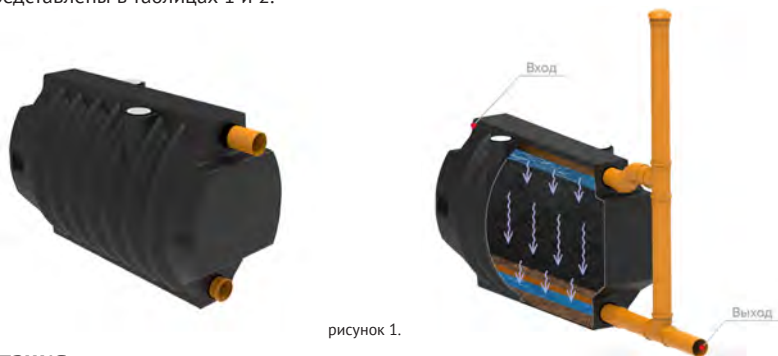


рисунок 1.

таблица 1.

Комплектация

Наименование	Количество
Корпус блока биофильтра с оросительным и дренажным трубопроводом	1 шт
Заглушка	3 шт
Биоактивный абсорбент	500 л
Керамзит	250 л

таблица 2.

Параметр	Значение
Габариты (ВхДхШ)	1000x1500x750 мм
Вес без загрузки	30кг
Вес с загрузкой	450 кг
Производительность	до 300 л/сут
Состав биоактивного абсорбента	Верховой малозольный торф и сфагновый мох
Диаметр входа/выхода	110 мм
Период технологического обслуживания, год*	15**

* технологическое обслуживание блока биофильтра включает в себя замену биоактивного абсорбента после значительного снижения качества очистки стоков.

** указанное значение соответствует максимальному сроку эксплуатации при условии использования блоков биофильтра совместно с септиками Rostok.

Требуемые для подключения материалы***

Биофильтр Rostok (1 блок, самотек)

Наименование	Количество
Блок биофильтра Rostok	1 шт
Отвод 45°	2 шт
Тройник 110 на 90°	2 шт
Труба канализационная 110 (1 м)	2 шт
Труба канализационная 110 (0,5 м)	1 шт
Зонт вентиляционный	1 шт

***приобретаются отдельно

Биофильтр Rostok (2 блока, самотек)

Наименование	Количество
Блок биофильтра Rostok	2 шт
Отвод 45°	2 шт
Тройник 110 на 90°	2 шт
Труба канализационная 110 (1 м)	2 шт
Труба канализационная 110 (0,5 м)	1 шт
Зонт вентиляционный	1 шт

Биофильтр Rostok (3 блока, самотек)

Наименование	Количество
Блок биофильтра Rostok	3 шт
Отвод 45°	2 шт
Тройник 110 на 90°	2 шт
Труба канализационная 110 (1 м)	2 шт
Труба канализационная 110 (0,5 м)	1 шт
Зонт вентиляционный	1 шт

Биофильтр Rostok (4 блока, самотек)

Наименование	Количество
Блок биофильтра Rostok	4 шт
Отвод 45°	2 шт
Тройник 110 на 90°	2 шт
Труба канализационная 110 (1 м)	2 шт
Труба канализационная 110 (0,5 м)	1 шт
Зонт вентиляционный	1 шт

Биофильтр Rostok (6 блоков, самотек)

Наименование	Количество
Блок биофильтра Rostok	6 шт
Отвод 45°	2 шт
Тройник 110 на 90°	2 шт
Труба канализационная 110 (1 м)	2 шт
Труба канализационная 110 (0,5 м)	1 шт
Зонт вентиляционный	1 шт

Приведенная в данном документе информация содержит необходимые сведения и указания обязательные для выполнения при монтаже, эксплуатации и техническом обслуживании биофильтра.

Биофильтр Rostok - основной элемент «Автономной Канализации Rostok (далее АК Rostok) – системы, предназначенной для сбора и очистки хозяйственно-бытовых или близких к ним по составу сточных вод от индивидуальных жилых домов, объектов малоэтажной застройки и коттеджей до концентраций, допустимых для отведения в дренажные сооружения (в т.ч. придорожные канавы), колодцы фильтрации и использования для полива земель предоставленных для ведения личного подсобного хозяйства. Допускается вывод очищенной воды на грунт при условии обеспечения обеззараживания.

Автономная Канализация Rostok

Автономная канализация Rostok представляет собой энергонезависимую систему, в которой стоки из канализации загородного дома проходят два этапа очистки.

Первый этап протекает в септике Rostok. Благодаря механическому осаждению взвесей, под действием силы тяжести, специальной системе переливов и фильтрации через синтетическую загрузку, стоки очищаются на 90%.

Далее, осветленная вода самотеком попадает в биофильтр Rostok, где происходит ее доочистка до 98%. Процесс доочистки основан на принципе биохимической фильтрации воды через загрузку (специальный биоактивный абсорбент).

АК Rostok выполнена в соответствии со СНиП 2.04.03-85 и имеет все соответствующие сертификаты.

АК Rostok может быть установлена на участке с любым типом грунта и уровнем грунтовых вод.

Рекомендованные схемы отвода очищенных стоков после АК Rostok

Для использования круглый год



Сброс очищенной воды самотеком в придорожные канавы, при использовании в зимнее время года, может привести к намерзанию льда в отводящем трубопроводе и блокированию выхода чистой воды. Для использования АК Rostok в зимнее время года рекомендуется установка накопительного колодца и дренажного насоса для принудительного отведения очищенных стоков.

Для использования при температуре выше +5°C



Особенности работы системы

При правильном монтаже и обслуживании АК Rostok, не выделяет вредных выбросов в атмосферу. В отличие от аэрационных станций, АК Rostok начинает работать сразу, с момента установки. Длительное отсутствие пользователей (например зимой) не влияет на работу системы, поэтому нет необходимости консервировать АК Rostok при сезонном проживании. Система всегда находится в работоспособном состоянии не зависимо от того, используют ее или нет.

Требования к сбросам в канализацию

Требования к сбросам в АК Rostok не отличаются от требований канализационной сети в городской квартире. В отличие от аэрационных станций, в АК Rostok допускается отводить воду после

стиральных и посудомоечных машин, а так же воду от промывки фильтров водоподготовки. Разрешено использование любых порошков и моющих средств, в том числе и хлорсодержащих.

Запрещен сброс только крупногабаритного мусора, который приведет к засорению канализационных труб.

Техническое обслуживание системы

Обслуживание АК Rostok заключается в ежегодном (при постоянном проживании) удалении осадка из септика с помощью ассенизационной машины. В случае сезонного проживания период технического обслуживания может быть увеличен до 2 лет.

В Центральных регионах России (в т.ч. Москве, МО, Санкт-Петербурге и Ленинградской области) большинство компаний, предоставляющих услуги по откачке септиков, используют машины с вакуумным рукавом длиной 35 метров, благодаря чему АК Rostok может быть установлена в значительном удалении от дорог и мест проезда автотранспорта.

Выбор автономной канализации

Название системы	Производительность системы, м³	Количество проживающих	Максимальный залповый сброс, л/30 мин
АК Rostok Мини	0,3	1-2	300
АК Rostok Дачная	0,45	до 2-3	450
АК Rostok Загородная Оптима	0,6	до 3-4	600
АК Rostok Загородная Люкс	0,8	до 4	880
АК Rostok Коттеджная Оптима	0,9	до 5	900
АК Rostok Коттеджная Люкс	1,15	до 6	1150
АК Rostok Макси	1,8	до 9	1800

В случае продолжительного поступления сточных вод в объеме, превышающем производительность АК Rostok, качество очистки сточных вод может заметно ухудшиться.

В случае поступления сточных вод в объеме меньшем, чем производительность АК Rostok, качество очистки воды не ухудшается. При этом может быть увеличен период проведения технического обслуживания (удаление осадка из септика) вплоть до 2-х лет.

Допустимо устанавливать АК Rostok, рассчитанную на проживание большего количества пользователей, чем есть сейчас, на случай увеличения количества пользователей в будущем или на случай приема гостей.

Устройство и принцип работы септика Rostok

Септик Rostok представляет собой специально сконструированную трехкамерную полиэтиленовую емкость с системой канализационных труб и фасонных элементов. В камерах септика происходит осветление поступивших стоков под действием силы тяжести. Специальная конструкция впускного трубопровода (гаситель потока) снижает степень взмучивания осадка и количество попавших взвесей в следующие камеры. Перелив из первой камеры во вторую (тонкослойный перелив) реализован по наклонным трубам, диаметр которых не позволяет взвешенным веществам определенного размера и гидравлической крупности проходить во вторую камеру. Данное технологическое решение, совместно с гасителем потока снижает концентрацию взвесей на выходе из септика до 90%.

Анаэробные бактерии, присутствующие в септике, не участвуют в процессе очистки стоков от взвесей, поэтому длительное отсутствие пользователей (например зимой), или сброс в систему химически активных веществ, не влияют на работу АК Rostok.



Устройство и принцип работы биофильтра Rostok

Биофильтр Rostok состоит из одного или нескольких блоков биофильтра и системы аварийного перелива с вентиляцией.

Каждый блок биофильтра представляет собой герметичную емкость с системой оросительных и дренажных трубопроводов, заполненную инертным керамзитом и специальным биоактивным абсорбентом. Принцип действия биофильтра основан на способности биоактивного абсорбента к физической, биологической и химической сорбции растворенных в стоке загрязнений, за счет своего органического химического состава.



Основным преимуществом биофильтра перед аналогичными системами естественной (поле подземной фильтрации, фильтрующий колодец) и искусственной доочистки (песчано-гравийный фильтр) является его компактность, простота подключения и монтажа, а так же отсутствие каких-либо требований к составу грунта и уровню грунтовых вод.

Допускается подключение биофильтра Rostok к уже смонтированным очистным системам или септикам других торговых марок в качестве дополнительного или взамен вышедшего из строя сооружения доочистки, при этом производитель, в данном случае, не гарантирует необходимое качество очистки стоков, а так же рекомендует производить замену загрузки в биофильтре через 5 лет.

Особенности подготовки загрузки и эксплуатации биофильтра Rostok

Основой биофильтра являются нерудные (керамзит) и природные (торф) материалы, которые в процессе добычи, производства и хранения накапливают определенное количество пылеватых частиц. В процессе эксплуатации биофильтра в течение первых нескольких недель возможно вымывание данных частиц. Так же из-за химического состава биоактивного абсорбента в первые недели эксплуатации возможно окрашивание прошедших очистку стоков в чайный цвет.

Срок службы одного блока биофильтра в АК Rostok – 15 лет. По истечению данного срока необходимо демонтировать старые блоки и заменить загрузку на новую.

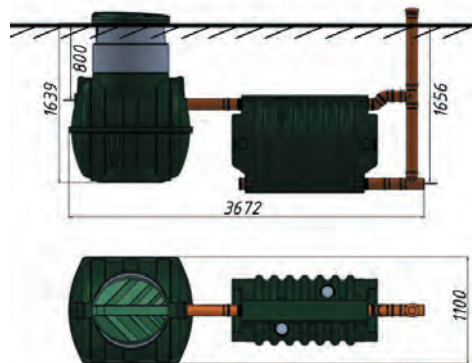
Особенности подключения и монтажа АК Rostok

В зависимости от количества проживающих в доме человек, АК Rostok комплектуется септиком «Rostok» соответствующего объема, и необходимым количеством блоков биофильтра.

Блоки биофильтра друг относительно друга могут располагаться в соответствии с различными схемами монтажа, в общих случаях это «последовательная» или «параллельная» схема подключения. При этом тип и количество фасонных частей и трубопроводов будут отличаться в зависимости от схемы и количества блоков. Ниже в таблицах перечислены элементы, которые необходимы для монтажа различных систем.

Рекомендуемые схемы монтажа АК Rostok Мини

Габариты АК Rostok Мини



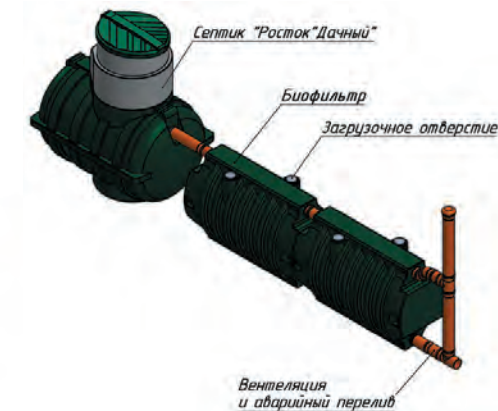
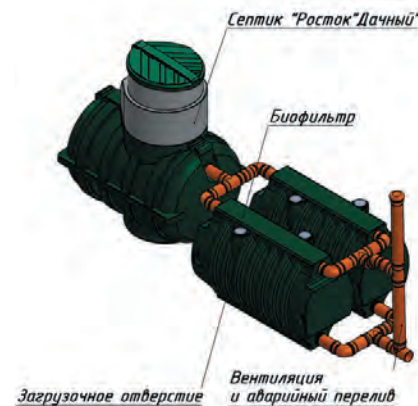
Спецификация необходимого оборудования и материалов для монтажа

Основное оборудование	Вспомогательные материалы	Материалы для монтажа
Септик Rostok Мини – 1шт; Блок биофильтра – 1шт.	Отвод 110 на 45° - 2 шт; Тройник 110x110 на 90° - 2 шт; Труба 110x1000 – 2 шт; Труба 110x500 – 1 шт; Зонт вентиляционный 110 – 1 шт.	Труба 110 для наружной канализации – по необходимости; Утеплитель – по необходимости; Песок 8-10 м³ – по необходимости; Якорение септика (при необходимости): Поробрик (вес 150 кг) – 2 шт; Трос полипропиленовый – 12 м;
Для работы системы круглый год: Колодец накопительный с насосом дренажным – 1 шт; Шланг напорный армированный d 25 – по необходимости; Муфта уплотнительная резиновая 123x110 – 1 шт; Труба канализационная 110x150 (серая) – 1 шт.		

Рекомендуемые схемы монтажа АК Rostok Дачная

параллельное соединение

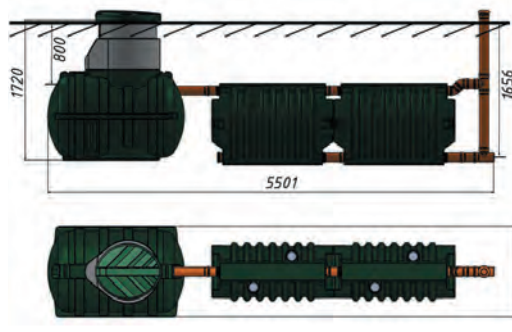
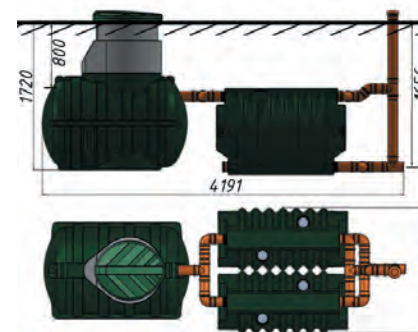
последовательное соединение



Габариты АК Rostok Дачная

параллельное соединение

последовательное соединение



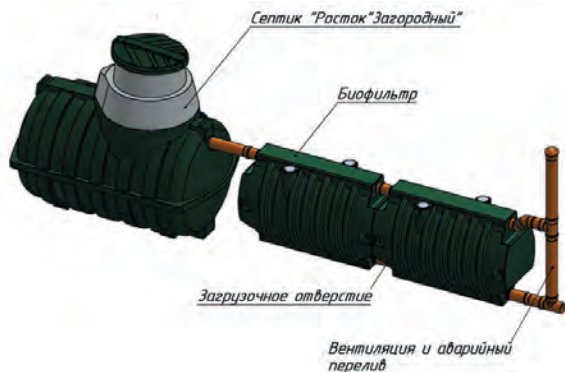
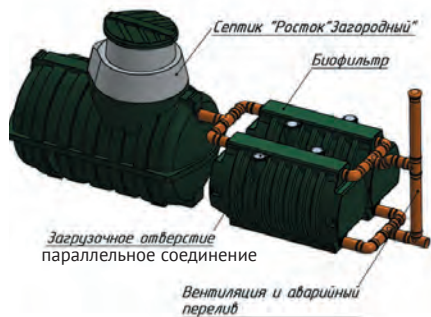
Спецификация необходимого оборудования и материалов для монтажа

Основное оборудование	Вспомогательные материалы	Материалы для монтажа
Для использования системы только в теплое время года: Септик Rostok Дачный – 1 шт; Блок биофильтра – 2 шт.	Последовательное расположение блоков биофильтра: Отвод 110 на 45° - 2 шт; Тройник 110x110 на 90° - 2 шт; Труба 110x1000 – 2шт; Труба 110x500 – 1 шт; Зонт вентиляционный 110 – 1шт.	Труба 110 для наружной канализации – по необходимости; Утеплитель – по необходимости; Песок 8-10 м³ – по необходимости; Якорение септика (при необходимости): Поробрик (вес 150 кг) – 2 шт; Трос полипропиленовый – 12 м.
Для работы системы круглый год: Колодец накопительный с насосом дренажным – 1 шт; Шланг напорный армированный d 25 – по необходимости; Муфта уплотнительная резиновая 123x110 – 1 шт; Труба канализационная 110x150 (серая) – 1 шт.	Параллельное расположение блоков биофильтра: Отвод 110 на 45° - 2 шт; Отвод 110 на 90° - 6 шт; Тройник 110x110 на 90° - 5 шт; Труба 110x500 – 6 шт; Труба 110x1000 – 2шт; Муфта 110x110 – 2 шт; Зонт вентиляционный 110 – 1шт.	

Рекомендуемые схемы монтажа АК Rostok Загородная Оптима

параллельное соединение

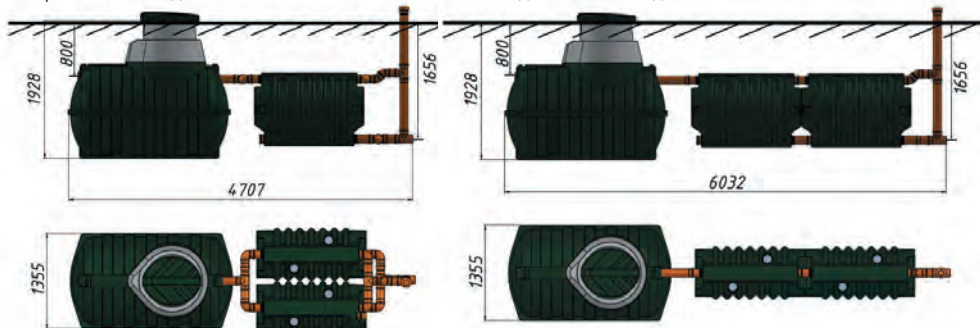
последовательное соединение



Габариты АК Rostok Загородная Оптима

параллельное соединение

последовательное соединение



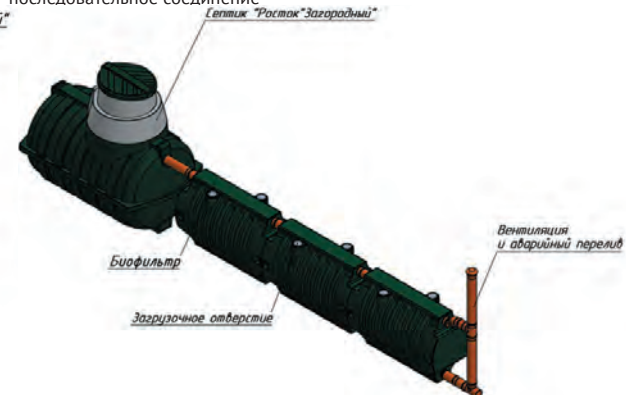
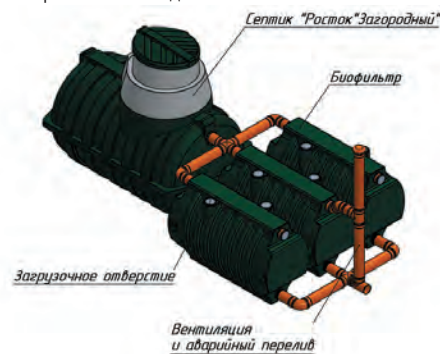
Спецификация необходимого оборудования и материалов для монтажа

Основное оборудование	Вспомогательные материалы	Материалы для монтажа
<p>Для использования системы только в теплое время года: Септик Rostok Загородный – 1 шт; Блок биофильтра – 2 шт.</p> <p>Для работы системы круглый год: Колодец накопительный с насосом дренажным – 1 шт; Шланг напорный армированный d 25 – по необходимости; Муфта уплотнительная резиновая 123x110 – 1 шт; Труба канализационная 110x150 (серая) – 1 шт.</p>	<p>Последовательное расположение блоков биофильтра: Отвод 110 на 45° - 2 шт; Тройник 110x110 на 90° - 2 шт; Труба 110x1000 – 2шт; Труба 110x500 – 1 шт; Зонт вентиляционный 110 – 1шт.</p> <p>Параллельное расположение блоков биофильтра: Отвод 110 на 45° - 2 шт; Отвод 110 на 90° - 6 шт; Тройник 110x110 на 90° - 5 шт; Труба 110x500 – 6 шт; Труба 110x1000 – 2шт; Муфта 110x110 – 2 шт; Зонт вентиляционный 110 – 1шт.</p>	<p>Труба 110 для наружной канализации – по необходимости; Утеплитель – по необходимости; Песок 8-10 м³ – по необходимости; Якорение септика (при необходимости); Поробрик (вес 150 кг) – 4 шт; Трос полипропиленовый – 25 м.</p>

Рекомендуемые схемы монтажа АК Rostok Загородная Люкс

параллельное соединение

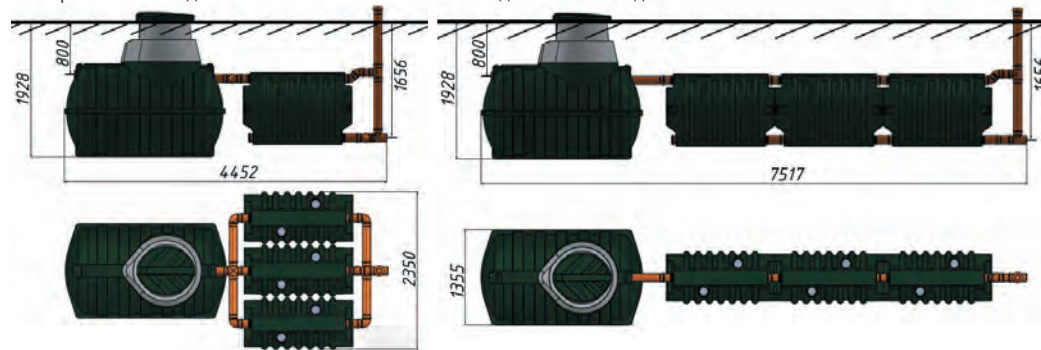
последовательное соединение



Габариты АК Rostok Загородная Люкс

параллельное соединение

последовательное соединение



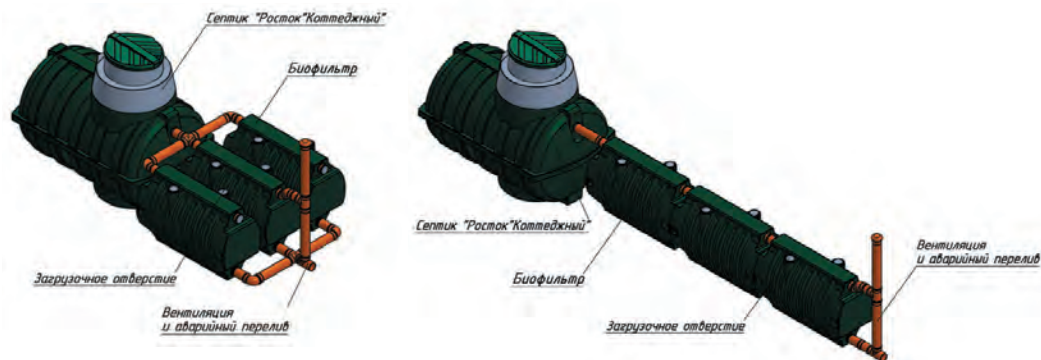
Спецификация необходимого оборудования и материалов для монтажа

Основное оборудование	Вспомогательные материалы	Материалы для монтажа
<p>Для использования системы только в теплое время года: Септик Rostok Загородный – 1 шт; Блок биофильтра – 3 шт.</p> <p>Для работы системы круглый год: Колодец накопительный с насосом дренажным – 1 шт; Шланг напорный армированный d 25 – по необходимости; Муфта уплотнительная резиновая 123x110 – 1 шт; Труба канализационная 110x150 (серая) – 1 шт.</p>	<p>Последовательное расположение блоков биофильтра: Отвод 110 на 45° - 2 шт; Тройник 110x110 на 90° - 2 шт; Труба 110x1000 – 2шт; Труба 110x500 – 1 шт; Зонт вентиляционный 110 – 1шт.</p> <p>Параллельное расположение блоков биофильтра: Отвод 110 на 45° - 2 шт; Отвод 110 на 90° - 4 шт; Крестовина 110x110 – 2 шт; Тройник 110x110 на 90° - 2 шт; Труба 110x1000 – 7 шт; Труба 110x500 – 1 шт; Заглушка 110 – 2 шт; Зонт вентиляционный 110 – 1шт.</p>	<p>Труба 110 для наружной канализации – по необходимости; Утеплитель – по необходимости; Песок 8-10 м³ – по необходимости; Якорение септика (при необходимости); Поробрик (вес 150 кг) – 4 шт; Трос полипропиленовый – 25 м.</p>

Рекомендуемые схемы монтажа АК Rostok Коттеджная Оптима

параллельное соединение

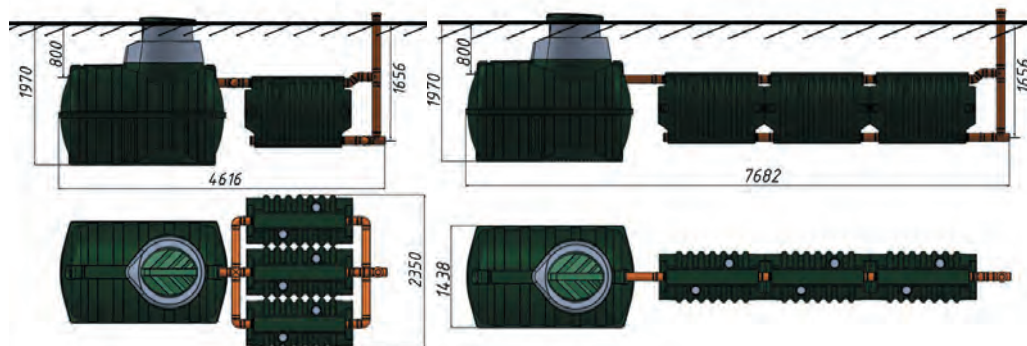
последовательное соединение



Габариты АК Rostok Коттеджная Оптима

параллельное соединение

последовательное соединение



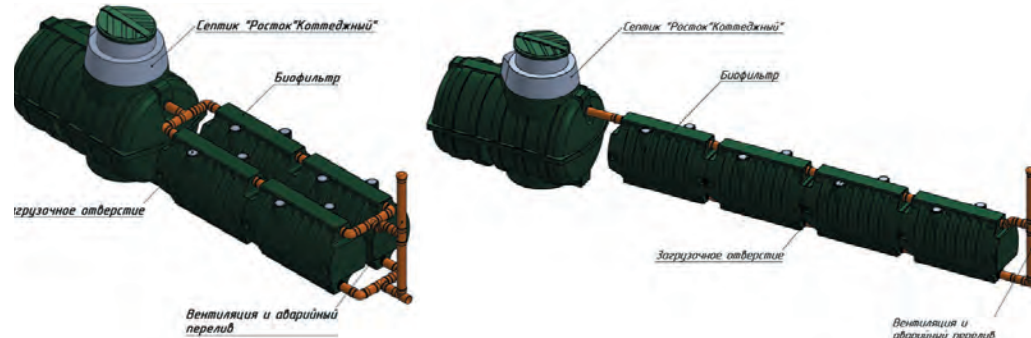
Спецификация необходимого оборудования и материалов для монтажа

Основное оборудование	Вспомогательные материалы	Материалы для монтажа
<p>Для использования системы только в теплое время года: Септик Rostok Коттеджный – 1 шт; Блок биофильтра – 3 шт.</p> <p>Для работы системы круглый год: Колодец накопительный с насосом дренажным – 1 шт; Шланг напорный армированный d 25 – по необходимости; Муфта уплотнительная резиновая 123x110 – 1 шт; Труба канализационная 110x150 (серая) – 1 шт.</p>	<p>Последовательное расположение блоков биофильтра: Отвод 110 на 45° - 2 шт; Тройник 110x110 на 90° - 2 шт; Труба 110x1000 – 2 шт; Труба 110x500 – 1 шт; Зонт вентиляционный 110 – 1шт.</p> <p>Параллельное расположение блоков биофильтра: Отвод 110 на 45° - 2 шт; Отвод 110 на 90° - 4 шт; Крестовина 110x110 – 2 шт; Тройник 110x110 на 90° - 2 шт; Труба 110x1000 – 7 шт; Труба 110x500 – 1 шт; Заглушка 110 – 2 шт; Зонт вентиляционный 110 – 1шт.</p>	<p>Труба 110 для наружной канализации – по необходимости; Утеплитель – по необходимости; Песок 8-10 м³ – по необходимости; Якорение септика (при необходимости); Поробрик (вес 150 кг) – 4 шт; Трос полипропиленовый – 25 м.</p>

Рекомендуемые схемы монтажа АК Rostok Коттеджная Люк

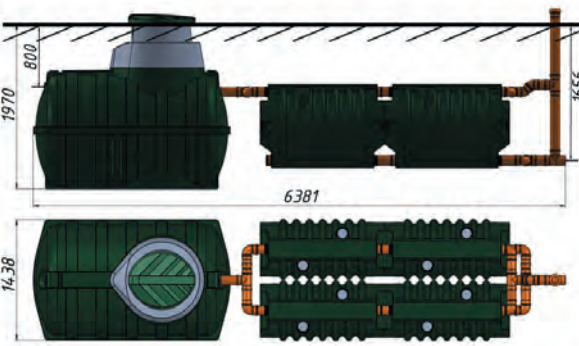
параллельное соединение

последовательное соединение

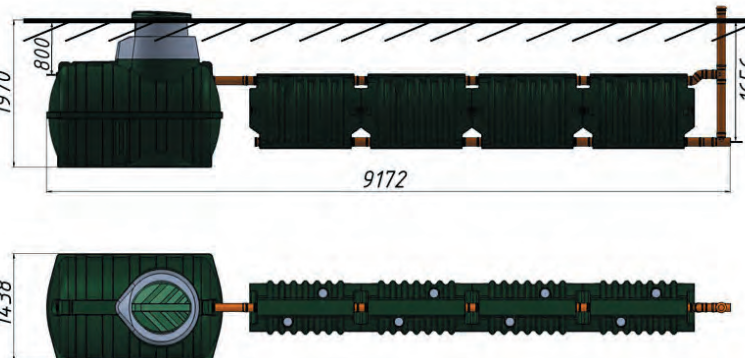


Габариты АК Rostok Коттеджная Люк

параллельное соединение



последовательное соединение



Спецификация необходимого оборудования и материалов для монтажа

Основное оборудование	Вспомогательные материалы	Материалы для монтажа
<p>Для использования системы только в теплое время года: Септик Rostok Коттеджный – 1 шт; Блок биофильтра – 4 шт.</p>	<p>Последовательное расположение блоков биофильтра: Отвод 110 на 45° - 2 шт; Тройник 110x110 на 90° - 2 шт;</p>	<p>Труба 110 для наружной канализации – по необходимости; Утеплитель – по необходимости; Песок 8-10 м³ – по необходимости;</p>

Для работы системы круглый год:

Колодец накопительный с насосом дренажным – 1 шт;
Шланг напорный армированный d 25 – по необходимости;
Муфта уплотнительная резиновая 123x110 – 1 шт;
Труба канализационная 110x150 (серая) – 1 шт.

Труба 110x1000 – 2 шт;
Труба 110x500 – 1 шт;
Зонт вентиляционный 110 – 1 шт.

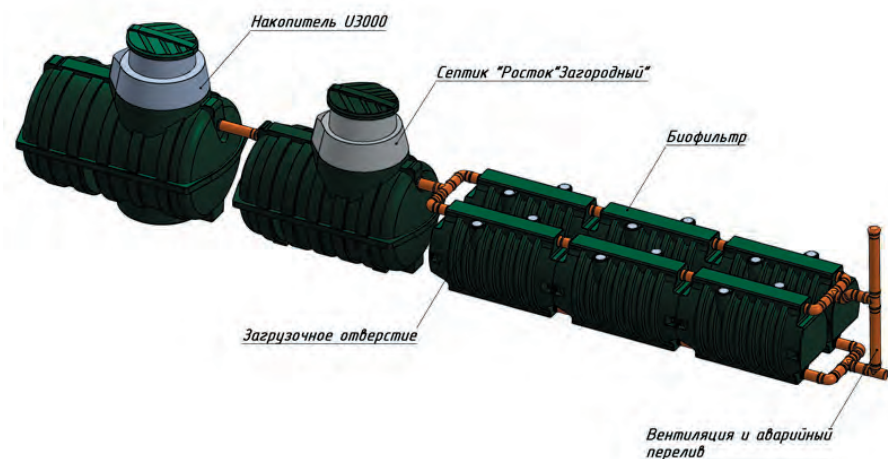
Параллельное расположение блоков биофильтра:

Отвод 110 на 45° – 2 шт;
Отвод 110 на 90° – 6 шт;
Тройник 110x110 на 90° – 5 шт;
Труба 110x500 – 6 шт;
Труба 110x1000 – 2 шт;
Муфта 110x110 – 2 шт;
Зонт вентиляционный 110 – 1 шт.

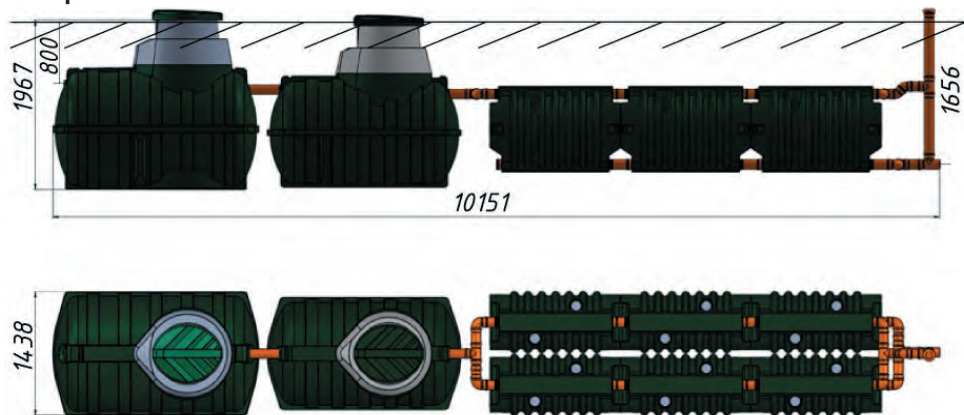
Якорение септика (при необходимости):

Поробрик (вес 150 кг) – 4 шт;
Трос полипропиленовый – 25 м.

Рекомендуемые схемы монтажа АК Rostok Макси



Габариты АК Rostok Макси



Спецификация необходимого оборудования и материалов для монтажа

Основное оборудование	Вспомогательные материалы	Материалы для монтажа
Емкость накопительная U3000 – 1 шт; Септик «Rostok» Загородный – 1 шт; Блок биофильтра – 6 шт.	Параллельное расположение блоков биофильтра: Отвод 110 на 45° – 2 шт; Отвод 110 на 90° – 6 шт; Тройник 110x110 на 90° – 5 шт; Труба 110x500 – 6 шт; Труба 110x1000 – 2 шт; Муфта 110x110 – 2 шт; Зонт вентиляционный 110 – 1 шт.	Поробрик (вес 150 кг) – 8 шт; Трос полипропиленовый – 50 м; Труба 110 для наружной канализации – по необходимости; Утеплитель – по необходимости; Песок 8-10 м³ – по необходимости; Якорение септика и емкости накопительной (при необходимости): Поробрик (вес 150 кг) – 8 шт; Трос полипропиленовый – 50 м.
Для работы системы круглый год: Колодец накопительный с насосом дренажным – 1 шт; Шланг напорный армированный d 25 – по необходимости; Муфта уплотнительная резиновая 123x110 – 1 шт; Труба канализационная 110x150 (серая) – 1 шт.		

Руководство по установке (монтажу)

Для установки (монтажа) АК Rostok необходимо обращаться в специализированные организации.

Продавец, изготовитель, уполномоченная изготовителем организация не несут ответственности за недостатки, возникшие в результате неправильной установки (монтажа).

До начала работ необходимо проверить внешний вид и комплектность АК Rostok, убедиться в отсутствии различных деформаций, способных повлиять на надлежащее функционирование всех компонентов АК Rostok. **Все претензии по внешнему виду и комплектности предъявляются продавцу при покупке.**

Перед осуществлением установки (монтажа) АК Rostok необходимо выбрать место установки согласно геологическим исследованиям, СНиП 2.04.01-85, СНиП 2.04.03-85, СНиП 30-02-97, СанПиН 2.1.5.980-00 и прочих соответствующих действующих нормативно-правовых актов РФ.

1. При монтаже АК Rostok необходимо предусмотреть мероприятия для вентиляции системы, предусмотренные п.17.18 СНиП 2.04.01-85 «Внутренний водопровод и канализация зданий». Отвод воздуха должен обеспечиваться через вентилируемую подводящую канализацию (фановый стояк). Фановый стояк канализации должен быть выведен непосредственно на крышу здания, на высоту не менее 300 мм. Не допускается совмещения шахт канализационного и вентиляционного стояка. Обязательно использование труб диаметром 110 мм. Не допускается использования труб меньшего диаметра, в т.ч. на выходе вентиляции.

2. Перед монтажом АК Rostok необходимо определиться с местом для установки, согласно таблице:

- от дома – 5 м;
- от границы проезжей части дороги и места парковки автотранспорта – 5 м;
- от источника питьевого водоснабжения – 50 м;
- от деревьев – 3 м;

3. При монтаже АК Rostok, глубина заложения подводящей канализационной трубы должна быть рассчитана таким образом, чтобы при подходе к септику её глубина соответствовала глубине установки входной/выходной труб технических характеристик соответствующего септика (см. раздел «Технические характеристики септиков Rostok потребительского паспорта септика Rostok») при оптимальном уклоне подводящей трубы 2 см на 1 метр. При более низком залегании подводящей канализационной трубы рекомендуется установить удлиняющую горловину на септик (см. раздел «дополнительное оборудование»), тем самым увеличив глубину залегания всей АК Rostok.

4. В зависимости от модели (производительности) септика и соответственно необходимого количества блоков биофильтра, а так же схемы подключения блоков (последовательно или параллельно), необходимо определиться с габаритами сооружения и котлована. Размер котлована должен быть на 0,3 м больше в каждую из сторон - в длину и ширину.

5. В общем случае для септика и блоков биофильтра выкапывается один котлован.

6. Установку и монтаж септика и подводящего трубопровода необходимо выполнить в соответствии с инструкцией по монтажу септика (приведена в паспорте на септик). Обязательно установка канализационного тройника 90° с заглушками (организация ревизионного колодца) между входным/отводящим отверстиями биофильтра и подводящей/отводящей трубами соответственно.

7. Блоки биофильтра устанавливаются на уплотненный грунт дна котлована. Для этого на дне котлована устраивается песчаная подушка высотой 100 мм с утрамбовкой. Уклон дна котлована должен быть не более 1 см на 1 м от горизонта. Блоки биофильтра не требуют специальных мероприятий по якорению.

8. После биофильтров обязательно монтируется аварийный перелив, перед которым устраивается узел повышения уровня из двух отводов по 45°, с целью предотвратить попадание не очищенных стоков в данный перелив при нормальной работе системы. Так же необходимо организовать вентиляцию системы с выходом на поверхность земли (см. схему монтажа нужной системы).

9. При монтаже биофильтров необходимо следить за расположением оросительных отверстий в верхней, подающей трубе каждого блока. Данные отверстия обязательно должны быть направлены вниз. Расположение дренажных отверстий в нижней, принимающей трубе не существенно.

10. После сборки системы необходимо заполнить блоки биофильтра фильтрующим материалом че-

рез загрузочные отверстия (два отверстия диаметром 110 мм сверху). Вначале засыпается инертная загрузка (керамзит), таким образом, что бы дренажная (нижняя) труба была полностью скрыта загрузкой. Далее засыпается биоактивный абсорбент, таким образом, что бы уровень биоактивного абсорбента был ниже оросительной (верхней) трубы примерно на 0,1 м.

11. Перед обратной засыпкой блоков биофильтра необходимо заглушить не используемый конец дренажной трубы каждого первого блока.

12. Засыпка пазух между стенками котлована и стенками блоков биофильтра производится не вынутым грунтом, а песком без крупных твердых включений (не более 10мм). Песок укладывается послойно с обязательным трамбованием.

Для отвода очищенных стоков в точку сброса, расположенную выше уровня отводящей трубы биофильтра (глубина залегания отводящей трубы в стандартной системе, без использования удлиняющих горловин, составляет 1711 мм по низу трубы), либо в случае предполагаемой работы АК Rostok в зимнее время года, рекомендуется установить накопительный колодец и дренажный насос (см. раздел «дополнительное оборудование»).

Руководство по эксплуатации

Потребитель обязан эксплуатировать септик Rostok с соблюдением всех действующих нормативно-правовых актов РФ в области охраны окружающей среды.

Техническое обслуживание АК Rostok

Порядок проведения ежегодного технического обслуживания (откачки) септика приведен в паспорте на септик.

Замена фильтрующей загрузки блока биофильтра:

По истечению эксплуатационного периода загрузки блока биофильтра, необходимо произвести ее замену. Для этого необходимо снять верхний слой грунта до загрузочных отверстий (сверху, на корпусе каждого блока). Откачка отработанного абсорбента и керамзита осуществляется илососом ассенизаторской машины через загрузочные отверстия с одновременной подачей в блок чистой воды для размягчения абсорбента. Необходимо производить откачку до полного удаления из блока отработанной загрузки и воды. В случае использования в системе накопительного колодца и насоса необходимо предварительно отключить насос, а при самотечном отведении очищенных стоков, заглушить отводящую трубу. Пустой блок заполняется новым керамзитом и биоактивным абсорбентом согласно п. 10 инструкции по монтажу.



Вместо биоактивного абсорбента можно применять мелкофракционный речной песок, но в этом случае производитель не несет гарантий по качеству доочистки сточных вод, и срок службы такого биофильтра не будет превышать пяти лет. Не допускается длительное застаивание воды в биофильтре. Длительное застаивание воды в биофильтре может привести к необходимости замены биоактивного абсорбента.

Вывод из эксплуатации, утилизация:

При выведении из эксплуатации биофильтр демонтируется из системы водоотведения. С него снимаются все комплектующие и очищаются поверхности, контактирующие с агрессивными (опасными) жидкостями, хозяйственно-бытовыми стоками. Биофильтр изготовлен из материалов (корпус – полиэтилен, комплектующие – различные пластики, металл, резина), которые могут быть вторично переработаны.

Установка на АК Rostok дополнительного оборудования

1. Удлиняющие горловины на септик

	Удлиняющая горловина 640 мм может устанавливаться на любой септик Rostok, кроме септика «Коттеджный 2.0»	Итоговая высота от поверхности земли до входной трубы (по центру) 1200 мм
	Удлиняющая горловина 940 мм может устанавливаться только на септики Rostok Мини, Дачный и Загородный.	Итоговая высота от поверхности земли до входной трубы (по центру) 1500 мм

Особенности монтажа удлиняющих горловин на септик «Rostok» описаны в потребительском паспорте септика Rostok.

Не допускается устанавливать на септик Rostok две и более удлиняющих горловин, т.к. это значительно увеличит глубину залегания основания септика, и может привести к разрыву корпуса.

2. Накопительный колодец с дренажным насосом

	Колодец накопительный 2,0 м с насосом дренажным (под шланг d 25-38 мм)	Используется в стандартной системе с глубиной залегания входной канализационной трубы на уровне 800 мм
	Колодец накопительный 2,5 м с насосом дренажным (под шланг d 25-38 мм)	Используется в случае установки на септик удлиняющей горловины 640 мм
	Колодец накопительный 3,0 м с насосом дренажным (под шланг d 25-38 мм)	Используется в случае установки на септик удлиняющей горловины 940 мм

Рекомендуемые схемы монтажа накопительного колодца



Узлы подключения накопительного колодца к подводящей и отводящей трубе

Отводящий резиновый шланг от колодца до точки сброса рекомендуется укладывать внутри канализационной трубы (для предотвращения возможных деформаций), установленной с уклоном 2° и более (см. рисунок), для того, чтобы после отключения насоса вода, оставшаяся в шланге стекала в канаву, а не обратно в накопительный колодец.

Рекомендации по монтажу узла подключения накопительного колодца к подводящему и отводящему трубопроводам

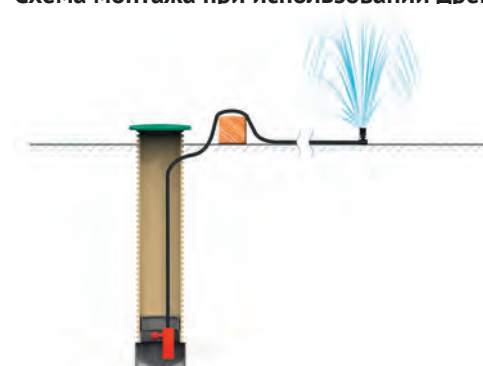
1. Определить место соединения колодца с канализационной трубой.
2. Высверлить в колодце отверстие диаметром 121 мм.
3. Вставить уплотнительную муфту 123x110.
4. Плотно вставить канализационную 110 трубу (можно серую) длиной 150 мм раструбом наружу.

Не допускается:

1. попадание конца отводящего шланга в находящуюся в канаве воду, т.к. при отключении насоса, в отводящем шланге создается разрежение, что в свою очередь может привести к обратному всасыванию воды из канавы, и как следствие, выходу из строя насосного оборудования из-за постоянного притока воды и непрерывной работы самого насоса. Необходимо периодически следить за уровнем воды в канаве, особенно в период высоких паводков.

2. прямой сброс очищенных стоков в водоемы всех типов без соблюдения СанПиН 2.1.5.980-00 «Гигиенические требования к охране поверхностных вод».

Схема монтажа при использовании дренажного насоса для полива растений



Обязательные требования:

1. При организации полива растений через наземные распылители с помощью дренажного насоса необходимо предусмотреть мероприятия, которые не позволят воде, оставшейся в шланге (в той его части, которая находится на земле) стекать самотеком обратно в колодец после отключения насоса. Для этого необходимо организовать искусственное возвышение из подручных материалов на выходе из колодца (см. рисунок).

2. Использование данной схемы отвода очищенной воды допустимо при температуре окружающего воздуха от + 5°C и выше.

3. Соблюдение всех требований СанПиН 2.1.7.573-96 «Гигиенических требований к использованию сточных вод и их осадков для орошения и удобрения».

Вывод из эксплуатации, утилизация

При выведении из эксплуатации септик демонтируется из системы водоотведения. С него снимаются все комплектующие и очищаются поверхности, контактирующие с агрессивными (опасными) жидкостями, хозяйственно-бытовыми стоками. Биофильтр изготовлен из материалов (корпус биофильтра, комплектующие – различные пластики, металл, резина), которые могут быть вторично переработаны.

Важная информация

Вся продукция направления Росток выполнена в соответствии со СНиП 2.04.03-85, изготовлена из пищевого, химически стойкого полиэтилена, согласно ТУ 22.22.19 – 003 – 80536468 – 202 и имеет все соответствующие разрешения и сертификаты. Транспортировка блоков биофильтра допускается любым видом транспорта. Следует исключить механическое повреждение корпуса, особенно удары по нему при температуре ниже 10°C, а также воздействие огня и нагревательных приборов. На длительное хранение блоки биофильтра рекомендуется поместить под навес или укрыть от солнечного света.

Гарантия изготовителя

Внимание! Использование неоригинальных запасных частей или аксессуаров влечет за собой снижение эксплуатационных качеств, безопасности и долговечности АК Rostok и биофильтра, в частности, и может повлечь за собой невозможность удовлетворения ваших требований по гарантии.

Срок службы биофильтра – до 10 лет. Биофильтр эксплуатируется в течение срока службы на основании оценки состояния по следующим критериям:

- отсутствию течи по корпусу и комплектующим/арматуре;
- отсутствуют течи, растрескивания, следы деструкции материала на внешней и внутренней поверхностях биофильтра;
- отсутствуют влияющие на безопасную эксплуатацию биофильтра и комплектующих деформации и повреждения.

Гарантийный срок службы – 12 месяцев со дня продажи при соблюдении потребителем указаний данного документа.

Гарантия не распространяется в случаях:

1. Нарушения указаний, приведенных в данном документе.
2. Механических повреждений биофильтра и его комплектующих».
3. Самостоятельной доработки, изменения комплектации, либо ремонта биофильтра, комплектующих без согласования с изготовителем.
4. Нормального износа любых деталей и комплектующих, естественного старения и разрушения покрытия деталей и комплектующих, лакокрасочного слоя, резиновых и пластиковых деталей в результате нормального использования и воздействия окружающей среды, включая кислотный дождь, агрессивные вещества из атмосферы, промышленные загрязнения, химикаты и т.д.
5. Механических повреждений биофильтра (внутренних и внешних), возникших в результате удара или воздействия на биофильтр чрезмерной силы, высоких температур и т.п., в т.ч. вызванных давлением грунта.
6. Действия непреодолимой силы (несчастный случай, пожар, наводнение, неисправность электрической сети, удар молнии, ураган и т.д.).

По вопросам продаж и поддержки обращайтесь:

Алматы (7273)495-231
Ангарск (3955)60-70-56
Архангельск (8182)63-90-72
Астрахань (8512)99-46-04
Барнаул (3852)73-04-60
Белгород (4722)40-23-64
Благовещенск (4162)22-76-07
Брянск (4832)59-03-52
Владивосток (423)249-28-31
Владикавказ (8672)28-90-48
Владимир (4922)49-43-18
Волгоград (844)278-03-48
Вологда (8172)26-41-59
Воронеж (473)204-51-73
Екатеринбург (343)384-55-89
Иваново (4932)77-34-06
Ижевск (3412)26-03-58
Иркутск (3952)79-98-46
Казань (843)206-01-48

Калининград (4012)72-03-81
Калуга (4842)92-23-67
Кемерово (3842)65-04-62
Киров (8332)68-02-04
Коломна (4966)23-41-49
Кострома (4942)77-07-48
Краснодар (861)203-40-90
Красноярск (391)204-63-61
Курган (3522)50-90-47
Курск (4712)77-13-04
Липецк (4742)52-20-81
Магнитогорск (3519)55-03-13
Москва (495)268-04-70
Мурманск (8152)59-64-93
Набережные Челны (8552)20-53-41
Нижний Новгород (831)429-08-12
Новокузнецк (3843)20-46-81
Новосибирск (383)227-86-73
Ноябрьск (3496)41-32-12

Омск (3812)21-46-40
Орел (4862)44-53-42
Оренбург (3532)37-68-04
Пенза (8412)22-31-16
Пермь (342)205-81-47
Петрозаводск (8142)55-98-37
Псков (8112)59-10-37
Ростов-на-Дону (863)308-18-15
Рязань (4912)46-61-64
Самара (846)206-03-16
Санкт-Петербург (812)309-46-40
Саранск (8342)22-96-24
Саратов (845)249-38-78
Севастополь (8692)22-31-93
Симферополь (3652)67-13-56
Смоленск (4812)29-41-54
Сочи (862)225-72-31
Ставрополь (8652)20-65-13
Сургут (3462)77-98-35

Сыктывкар (8212)25-95-17
Тамбов (4752)50-40-97
Тверь (4822)63-31-35
Тольятти (8482)63-91-07
Томск (3822)98-41-53
Тула (4872)33-79-87
Тюмень (3452)66-21-18
Улан-Удэ (3012)59-97-51
Ульяновск (8422)24-23-59
Уфа (347)229-48-12
Хабаровск (4212)92-98-04
Чебоксары (8352)28-53-07
Челябинск (351)202-03-61
Череповец (8202)49-02-64
Чита (3022)38-34-83
Якутск (4112)23-90-97
Ярославль (4852)69-52-93

Россия +7(495)268-04-70

Казахстан +7(7172)727-132

Киргизия +996(312)96-26-47

<http://ekorastok.nt-rt.ru> || ekk@nt-rt.ru