

По вопросам продаж и поддержки обращайтесь:

Алматы (7273)495-231
Ангарск (3955)60-70-56
Архангельск (8182)63-90-72
Астрахань (8512)99-46-04
Барнаул (3852)73-04-60
Белгород (4722)40-23-64
Благовещенск (4162)22-76-07
Брянск (4832)59-03-52
Владивосток (423)249-28-31
Владикавказ (8672)28-90-48
Владимир (4922)49-43-18
Волгоград (844)278-03-48
Вологда (8172)26-41-59
Воронеж (473)204-51-73
Екатеринбург (343)384-55-89
Иваново (4932)77-34-06
Ижевск (3412)26-03-58
Иркутск (395)279-98-46
Казань (843)206-01-48

Калининград (4012)72-03-81
Калуга (4842)92-23-67
Кемерово (3842)65-04-62
Киров (8332)68-02-04
Коломна (4966)23-41-49
Кострома (4942)77-07-48
Краснодар (861)203-40-90
Красноярск (391)204-63-61
Курган (3522)50-90-47
Курск (4712)77-13-04
Липецк (4742)52-20-81
Магнитогорск (3519)55-03-13
Москва (495)268-04-70
Мурманск (8152)59-64-93
Набережные Челны (8552)20-53-41
Нижний Новгород (831)429-08-12
Новокузнецк (3843)20-46-81
Новосибирск (383)227-86-73
Ноябрьск(3496)41-32-12

Омск (3812)21-46-40
Орел (4862)44-53-42
Оренбург (3532)37-68-04
Пенза (8412)22-31-16
Пермь (342)205-81-47
Петрозаводск (8142)55-98-37
Псков (8112)59-10-37
Ростов-на-Дону (863)308-18-15
Рязань (4912)46-61-64
Самара (846)206-03-16
Санкт-Петербург (812)309-46-40
Саранск (8342)22-96-24
Саратов (845)249-38-78
Севастополь (8692)22-31-93
Симферополь (3652)67-13-56
Смоленск (4812)29-41-54
Сочи (862)225-72-31
Ставрополь (8652)20-65-13
Сургут (3462)77-98-35

Сыктывкар (8212)25-95-17
Тамбов (4752)50-40-97
Тверь (4822)63-31-35
Тольятти (8482)63-91-07
Томск (3822)98-41-53
Тула (4872)33-79-87
Тюмень (3452)66-21-18
Улан-Удэ (3012)59-97-51
Ульяновск (8422)24-23-59
Уфа (347)229-48-12
Хабаровск (4212)92-98-04
Чебоксары (8352)28-53-07
Челябинск (351)202-03-61
Череповец (8202)49-02-64
Чита (3022)38-34-83
Якутск (4112)23-90-97
Ярославль (4852)69-52-93

Россия +7(495)268-04-70

Казахстан +7(7172)727-132

Киргизия +996(312)96-26-47

<http://ekorastok.nt-rt.ru> || ekk@nt-rt.ru

ТЕХНИЧЕСКИЕ ХАРАКТЕРИСТИКИ НА ПИЩЕВЫЕ ВАННЫ

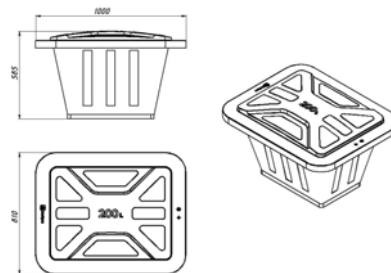


Ванна К 200 л с крышкой

Ванна серии К объемом 200 литров предназначена для решения широкого круга хозяйственно-бытовых задач. Резервуар укомплектован крышкой New, которая плотно прилегает к бортам ванны и защищает от попадания внутрь пыли и мусора. Крышка полностью накрывает как опорожненную, так и наполненную ванну.

Емкость К используется для хранения и перевозки пищевых и технических жидких, сыпучих, порошкообразных, гранулированных, вязких и пастообразных веществ.

Ванна и крышка изготовлены из первичного пищевого полиэтилена - материала, стойкого к химическому воздействию. Он не меняет свойств хранящихся в емкости продуктов, не впитывает запахи, не выцветает, легко моется и дезинфицируется. Ванна и крышка произведены методом ротационного формования: корпус цельнолитой и на 100% герметичный. Также комплект может эксплуатироваться при температуре от -30 до +60°.



ХАРАКТЕРИСТИКИ

Прочие

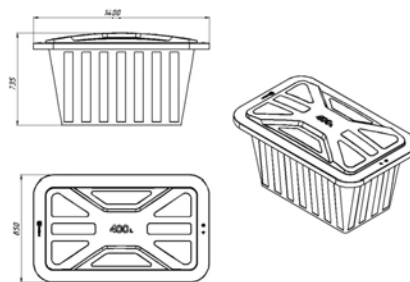
Объем, л	200
Серия	Ванны
Длина, мм	1000
Ширина, мм	810
Высота, мм	585
Вес, кг	12
Форма емкости	Прямоугольная
Назначение	Для воды / Для дизельного топлива / Для сыпучих
Расположение	Горизонтальное
Тип эксплуатации	Наземная эксплуатация
Цветовой вариант	Синий
Плотность вещества макс, г/см ³	1.0
Артикул	121207.0200.601.002

Ванна К 400 л с крышкой

Ванна серии К объемом 400 литров предназначена для решения широкого круга хозяйственно-бытовых задач. Резервуар укомплектован крышкой New, которая плотно прилегает к бортам ванны и защищает от попадания внутрь пыли и мусора. Крышка полностью накрывает как опорожненную, так и наполненную ванну.

Емкость К используется для хранения и перевозки пищевых и технических жидких, сыпучих, порошкообразных, гранулированных, вязких и пастообразных веществ.

Ванна и крышка изготовлены из первичного пищевого полиэтилена - материала, стойкого к химическому воздействию. Он не меняет свойств хранящихся в емкости продуктов, не впитывает запахи, не выцветает, легко моется и дезинфицируется. Ванна и крышка произведены методом ротационного формования: корпус цельнолитой и на 100% герметичный. Также комплект может эксплуатироваться при температуре от -30 до +60°.



ХАРАКТЕРИСТИКИ

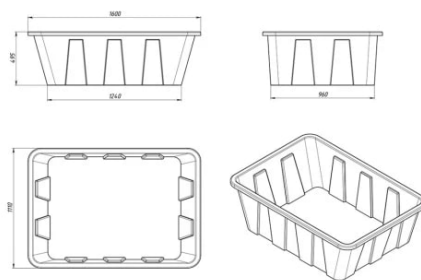
Прочие

Объем, л	400
Серия	Ванны
Длина, мм	1400
Ширина, мм	850
Высота, мм	735
Вес, кг	23
Форма емкости	Прямоугольная
Назначение	Для воды / Для дизельного топлива / Для сыпучих
Расположение	Горизонтальное
Тип эксплуатации	Наземная эксплуатация
Цветовой вариант	Синий
Плотность вещества макс, г/см ³	1.0
Артикул	121207.0400.601.002

Ванна KN 600 л

Ванна KN объемом 600 литров предназначена для решения широкого круга хозяйственно-бытовых задач. Резервуар KN используется для хранения и перевозки пищевых и технических жидких, сыпучих, порошкообразных, гранулированных, вязких и пастообразных веществ. Емкость изготовлена из первичного пищевого полиэтилена - материала, стойкого к химическому воздействию. Он не меняет свойств хранящихся в емкости продуктов, не впитывает запахи, не выцветает, легко моется и дезинфицируется. Ванна изготовлена методом ротационного формования: ее корпус цельнолитой и на 100% герметичный. Она может эксплуатироваться при температуре от -30 до +60°.

Ванны широко применяются в пищевой промышленности (особенно в пекарнях и на хлебозаводах), на строительных площадках, на животноводческих фермах, в гостиничном бизнесе (тележки горничных), в ландшафтном дизайне для организации декоративных водоемов, а также в качестве купелей и бассейнов.



ХАРАКТЕРИСТИКИ

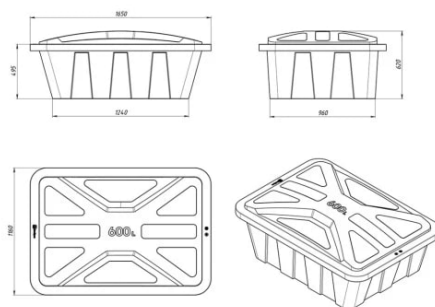
Прочие

Объем, л	600
Серия	Ванны
Длина, мм	1660
Ширина, мм	1110
Высота, мм	500
Вес, кг	26
Форма емкости	Прямоугольная
Назначение	Для воды / Для дизельного топлива / Для сыпучих
Расположение	Горизонтальное
Тип эксплуатации	Наземная эксплуатация
Цветовой вариант	Синий
Плотность вещества макс, г/см ³	1.0
Артикул	1182.0600.601.000

Ванна KN 600 л с крышкой

Ванна KN объемом 600 литров предназначена для решения широкого круга хозяйственно-бытовых задач. Резервуар KN используется для хранения и перевозки пищевых и технических жидких, сыпучих, порошкообразных, гранулированных, вязких и пастообразных веществ. Емкость изготовлена из первичного пищевого полиэтилена - материала, стойкого к химическому воздействию. Он не меняет свойств хранящихся в емкости продуктов, не впитывает запахи, не выцветает, легко моется и дезинфицируется. Ванна изготовлена методом ротационного формования: ее корпус цельнолитой и на 100% герметичный. Она может эксплуатироваться при температуре от -30 до +60°.

Ванны широко применяются в пищевой промышленности (особенно в пекарнях и на хлебозаводах), на строительных площадках, на животноводческих фермах, в гостиничном бизнесе (тележки горничных), в ландшафтном дизайне для организации декоративных водоемов, а также в качестве купелей и бассейнов.)



ХАРАКТЕРИСТИКИ

Прочие

Объем, л	600
Серия	Ванны
Длина, мм	1650
Ширина, мм	1160
Высота, мм	620
Вес, кг	35
Форма емкости	Прямоугольная
Назначение	Для воды / Для дизельного топлива / Для сыпучих
Расположение	Горизонтальное
Тип эксплуатации	Наземная эксплуатация
Цветовой вариант	Синий
Плотность вещества макс, г/см ³	1.0
Артикул	121201.0600.601.000

Ванна К 90 л

Универсальная ванна К 90 объемом 90 литров предназначена для решения широкого круга хозяйственно-бытовых задач. Ванна изготовлена из первичного пищевого полиэтилена - материала, стойкого к химическому воздействию. Он не меняет свойств хранящихся в емкости продуктов, не впитывает запахи, не выцветает, легко моется и дезинфицируется. Ванна изготовлена методом ротационного формования - ее корпус цельнолитой и 100% герметичный. Ванна может эксплуатироваться при температуре от -30 до +60°. го топлива, удобрений, моющих и дезинфицирующих средств, масла и т.п.;



Ванны используются:

- для засолки, маринования, соления и хранения различных продуктов: овощей, фруктов, ягод, грибов, мяса, рыбы, морепродуктов, сыпучих и вязких веществ;
- для хранения дезинфицирующих растворов, санитайзеров, антисептиков и моющих средств;
- для хранения дизельного топлива, удобрений, моющих и дезинфицирующих средств, масла и т.п.;

Ванны широко применяются в пищевой промышленности (особенно в пекарнях и на хлебозаводах), на строительных площадках, на животноводческих фермах, в гостиничном бизнесе (тележки горничных), а также в ландшафтном дизайне для организации декоративных водоемов. Кроме того, ванны большого объема используют в качестве купелей и бассейнов.

Форма ванны заужена в нижней части, что позволяет складывать ванны одна в другую (штабелировать), что упрощает транспортировку и хранение. Ванны серии К проходят в дверной проем.



ХАРАКТЕРИСТИКИ

Прочие

Объем, л	90
Серия	Ванны
Длина, мм	690
Ширина, мм	460
Высота, мм	425
Вес, кг	5,7
Форма емкости	Прямоугольная
Назначение	Для воды / Для дизельного топлива / Для сыпучих
Расположение	Горизонтальное
Тип эксплуатации	Наземная эксплуатация
Цветовой вариант	Синий
Плотность вещества макс, г/см ³	1.0
Артикул	132.0090.601.0

Ванна К 200 л

Универсальная ванна К 200 объемом 200 литров предназначена для решения широкого круга хозяйственно-бытовых задач.

Ванна изготовлена из первичного пищевого полиэтилена - материала, стойкого к химическому воздействию. Он не меняет свойств хранящихся в емкости продуктов, не впитывает запахи, не выцветает, легко моется и дезинфицируется. Ванна изготовлена методом ротационного формования - ее корпус цельнолитой и 100% герметичный. Ванна может эксплуатироваться при температуре от -30 до +60°.

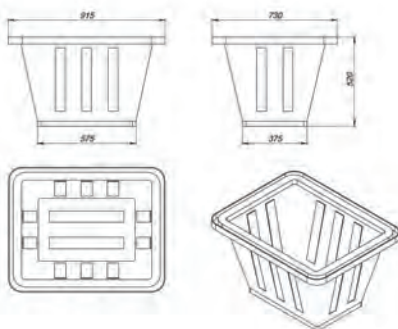
Ванны используются:

- для засолки, маринования, соления и хранения различных продуктов: овощей, фруктов, ягод, грибов, мяса, рыбы, морепродуктов, сыпучих и вязких веществ;
- для хранения дезинфицирующих растворов, санитайзеров, антисептиков и моющих средств;
- для хранения дизельного топлива, удобрений, моющих и дезинфицирующих средств, масла и т.п.;

Ванны широко применяются в пищевой промышленности (особенно в пекарнях и на хлебозаводах), на строительных площадках, на животноводческих фермах, в гостиничном бизнесе (тележки горничных), а также в ландшафтном дизайне для организации декоративных водоемов. Кроме того, ванны большого объема используют в качестве купелей и бассейнов.

Ванны серии К комплектуются специальными, плотно прилегающими крышками, которые предохраняют содержимое ванны от пыли и мусора. Крышки также изготавливаются из полиэтилена пригодного для контакта как с продуктами питания, так и агрессивной химией.

Форма ванны заужена в нижней части, что позволяет складывать ванны одна в другую (штабелировать), что упрощает транспортировку и хранение. Ванны серии К проходят в дверной проем.



ХАРАКТЕРИСТИКИ

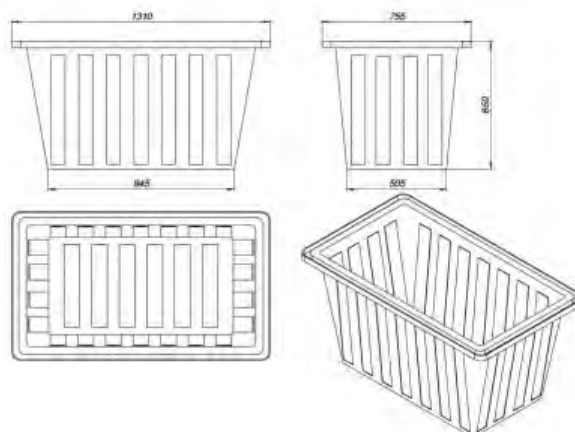
Прочие

Объем, л	200
Серия	Ванны
Длина, мм	915
Ширина, мм	730
Высота, мм	520
Вес, кг	8
Форма емкости	Прямоугольная
Назначение	Для воды / Для дизельного топлива / Для сыпучих
Расположение	Горизонтальное
Тип эксплуатации	Наземная эксплуатация
Цветовой вариант	Синий
Плотность вещества макс, г/см ³	1.0
Артикул	132.0200.601.0

Ванна К 400 л

Универсальная ванна К 400 объемом 400 литров предназначена для решения широкого круга хозяйственно-бытовых задач.

Ванна изготовлена из первичного пищевого полиэтилена - материала, стойкого к химическому воздействию. Он не меняет свойств хранящихся в емкости продуктов, не впитывает запахи, не выцветает, легко моется и дезинфицируется. Ванна изготовлена методом ротационного формования - ее корпус цельнолитой и 100% герметичный. Ванна может эксплуатироваться при температуре от -30 до +60°.



ХАРАКТЕРИСТИКИ

Прочие

Объем, л	400
Серия	Ванны
Длина, мм	1310
Ширина, мм	755
Высота, мм	650
Вес, кг	17
Форма емкости	Прямоугольная
Назначение	Для воды / Для дизельного топлива / Для сыпучих
Расположение	Горизонтальное
Тип эксплуатации	Наземная эксплуатация
Цветовой вариант	Синий
Плотность вещества макс, г/см ³	1.0
Артикул	132.0400.601.0

Ванна О 200 л

Ванна объемом 200 литров предназначена для решения широкого круга хозяйственно-бытовых задач.

Ванна изготовлена из первичного пищевого полиэтилена - материала, стойкого к химическому воздействию. Он не меняет свойств хранящихся в емкости продуктов, не впитывает запахи, не выцветает, легко моется и дезинфицируется. Ванна изготовлена методом ротационного формования - ее корпус цельнолитой и 100% герметичный. Ванна может эксплуатироваться при температуре от -30 до +60°.

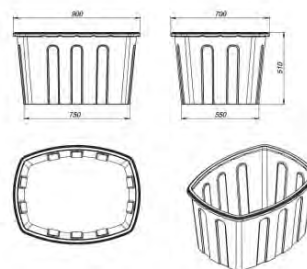


Ванны используются:

- для засолки, маринования, соления и хранения различных продуктов: овощей, фруктов, ягод, грибов, мяса, рыбы, морепродуктов, сыпучих и вязких веществ;
- для хранения дезинфицирующих растворов, санитайзеров, антисептиков и моющих средств;
- для хранения дизельного топлива, удобрений, моющих и дезинфицирующих средств, масла и т.п.;

Ванны широко применяются в пищевой промышленности (особенно в пекарнях и на хлебозаводах), на строительных площадках, на животноводческих фермах, в гостиничном бизнесе (тележки горничных), а также в ландшафтном дизайне для организации декоративных водоемов. Кроме того, ванны большого объема используют в качестве купелей и бассейнов.

Форма ванны заужена в нижней части, что позволяет складывать ванны одна в другую (штабелировать), что упрощает транспортировку и хранение. Ванны серии К проходят в дверной проем.



ХАРАКТЕРИСТИКИ

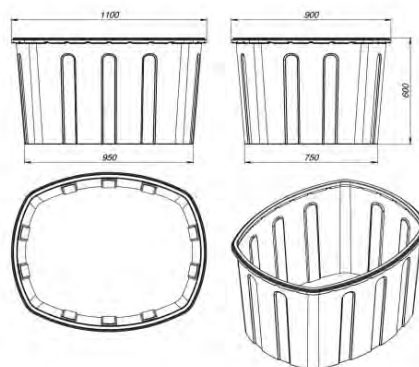
Прочие

Объем, л	200
Серия	Ванны
Длина, мм	900
Ширина, мм	700
Высота, мм	510
Вес, кг	8
Форма емкости	Овальная
Назначение	Для воды / Для дизельного топлива / Для сыпучих
Расположение	Горизонтальное
Тип эксплуатации	Наземная эксплуатация
Цветовой вариант	Синий
Плотность вещества макс, г/см ³	1.0
Артикул	131.0200.601.0

Ванна О 400 л

Ванна объемом 400 литров предназначена для решения широкого круга хозяйственно-бытовых задач.

Ванна изготовлена из первичного пищевого полиэтилена - материала, стойкого к химическому воздействию. Он не меняет свойств хранящихся в емкости продуктов, не впитывает запахи, не выцветает, легко моется и дезинфицируется. Ванна изготовлена методом ротационного формования - ее корпус цельнолитой и 100% герметичный. Ванна может эксплуатироваться при температуре от -30 до +60°.



ХАРАКТЕРИСТИКИ

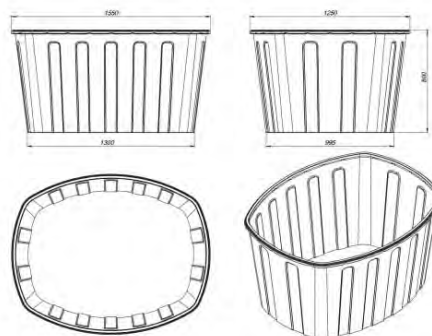
Прочие

Объем, л	400
Серия	Ванны
Длина, мм	1100
Ширина, мм	900
Высота, мм	600
Вес, кг	11,4
Форма емкости	Овальная
Назначение	Для воды / Для дизельного топлива /Для сыпучих
Расположение	Горизонтальное
Тип эксплуатации	Наземная эксплуатация
Цветовой вариант	Синий
Плотность вещества макс, г/см ³	1.0
Артикул	131.0400.601.0

Ванна О 1000 л

Ванна объемом 400 литров предназначена для решения широкого круга хозяйственно-бытовых задач.

Ванна изготовлена из первичного пищевого полиэтилена - материала, стойкого к химическому воздействию. Он не меняет свойств хранящихся в емкости продуктов, не впитывает запахи, не выцветает, легко моется и дезинфицируется. Ванна изготовлена методом ротационного формования - ее корпус цельнолитой и 100% герметичный. Ванна может эксплуатироваться при температуре от -30 до +60°.



ХАРАКТЕРИСТИКИ

Прочие

Объем, л	1000
Серия	Ванны
Длина, мм	1550
Ширина, мм	1250
Высота, мм	800
Вес, кг	34,2
Форма емкости	Овальная
Назначение	Для воды / Для дизельного топлива /Для сыпучих
Расположение	Горизонтальное
Тип эксплуатации	Наземная эксплуатация
Цветовой вариант	Синий
Плотность вещества макс, г/см ³	1.0
Артикул	131.1000.601.0

По вопросам продаж и поддержки обращайтесь:

Алматы (7273)495-231
Ангарск (3955)60-70-56
Архангельск (8182)63-90-72
Астрахань (8512)99-46-04
Барнаул (3852)73-04-60
Белгород (4722)40-23-64
Благовещенск (4162)22-76-07
Брянск (4832)59-03-52
Владивосток (423)249-28-31
Владикавказ (8672)28-90-48
Владимир (4922)49-43-18
Волгоград (844)278-03-48
Вологда (8172)26-41-59
Воронеж (473)204-51-73
Екатеринбург (343)384-55-89
Иваново (4932)77-34-06
Ижевск (3412)26-03-58
Иркутск (395)279-98-46
Казань (843)206-01-48

Калининград (4012)72-03-81
Калуга (4842)92-23-67
Кемерово (3842)65-04-62
Киров (8332)68-02-04
Коломна (4966)23-41-49
Кострома (4942)77-07-48
Краснодар (861)203-40-90
Красноярск (391)204-63-61
Курган (3522)50-90-47
Курск (4712)77-13-04
Липецк (4742)52-20-81
Магнитогорск (3519)55-03-13
Москва (495)268-04-70
Мурманск (8152)59-64-93
Набережные Челны (8552)20-53-41
Нижний Новгород (831)429-08-12
Новокузнецк (3843)20-46-81
Новосибирск (383)227-86-73
Ноябрьск(3496)41-32-12

Омск (3812)21-46-40
Орел (4862)44-53-42
Оренбург (3532)37-68-04
Пенза (8412)22-31-16
Пермь (342)205-81-47
Петрозаводск (8142)55-98-37
Псков (8112)59-10-37
Ростов-на-Дону (863)308-18-15
Рязань (4912)46-61-64
Самара (846)206-03-16
Санкт-Петербург (812)309-46-40
Саранск (8342)22-96-24
Саратов (845)249-38-78
Севастополь (8692)22-31-93
Симферополь (3652)67-13-56
Смоленск (4812)29-41-54
Сочи (862)225-72-31
Ставрополь (8652)20-65-13
Сургут (3462)77-98-35

Сыктывкар (8212)25-95-17
Тамбов (4752)50-40-97
Тверь (4822)63-31-35
Тольятти (8482)63-91-07
Томск (3822)98-41-53
Тула (4872)33-79-87
Тюмень (3452)66-21-18
Улан-Удэ (3012)59-97-51
Ульяновск (8422)24-23-59
Уфа (347)229-48-12
Хабаровск (4212)92-98-04
Чебоксары (8352)28-53-07
Челябинск (351)202-03-61
Череповец (8202)49-02-64
Чита (3022)38-34-83
Якутск (4112)23-90-97
Ярославль (4852)69-52-93

Россия +7(495)268-04-70

Казахстан +7(7172)727-132

Киргизия +996(312)96-26-47

<http://ekorastok.nt-rt.ru> || ekk@nt-rt.ru