

По вопросам продаж и поддержки обращайтесь:

Алматы (7273)495-231
Ангарск (3955)60-70-56
Архангельск (8182)63-90-72
Астрахань (8512)99-46-04
Барнаул (3852)73-04-60
Белгород (4722)40-23-64
Благовещенск (4162)22-76-07
Брянск (4832)59-03-52
Владивосток (423)249-28-31
Владикавказ (8672)28-90-48
Владимир (4922)49-43-18
Волгоград (844)278-03-48
Вологда (8172)26-41-59
Воронеж (473)204-51-73
Екатеринбург (343)384-55-89
Иваново (4932)77-34-06
Ижевск (3412)26-03-58
Иркутск (395)279-98-46
Казань (843)206-01-48

Калининград (4012)72-03-81
Калуга (4842)92-23-67
Кемерово (3842)65-04-62
Киров (8332)68-02-04
Коломна (4966)23-41-49
Кострома (4942)77-07-48
Краснодар (861)203-40-90
Красноярск (391)204-63-61
Курган (3522)50-90-47
Курск (4712)77-13-04
Липецк (4742)52-20-81
Магнитогорск (3519)55-03-13
Москва (495)268-04-70
Мурманск (8152)59-64-93
Набережные Челны (8552)20-53-41
Нижний Новгород (831)429-08-12
Новокузнецк (3843)20-46-81
Новосибирск (383)227-86-73
Ноябрьск(3496)41-32-12

Омск (3812)21-46-40
Орел (4862)44-53-42
Оренбург (3532)37-68-04
Пенза (8412)22-31-16
Пермь (342)205-81-47
Петрозаводск (8142)55-98-37
Псков (8112)59-10-37
Ростов-на-Дону (863)308-18-15
Рязань (4912)46-61-64
Самара (846)206-03-16
Санкт-Петербург (812)309-46-40
Саранск (8342)22-96-24
Саратов (845)249-38-78
Севастополь (8692)22-31-93
Симферополь (3652)67-13-56
Смоленск (4812)29-41-54
Сочи (862)225-72-31
Ставрополь (8652)20-65-13
Сургут (3462)77-98-35

Сыктывкар (8212)25-95-17
Тамбов (4752)50-40-97
Тверь (4822)63-31-35
Тольятти (8482)63-91-07
Томск (3822)98-41-53
Тула (4872)33-79-87
Тюмень (3452)66-21-18
Улан-Удэ (3012)59-97-51
Ульяновск (8422)24-23-59
Уфа (347)229-48-12
Хабаровск (4212)92-98-04
Чебоксары (8352)28-53-07
Челябинск (351)202-03-61
Череповец (8202)49-02-64
Чита (3022)38-34-83
Якутск (4112)23-90-97
Ярославль (4852)69-52-93

Россия +7(495)268-04-70

Казахстан +7(7172)727-132

Киргизия +996(312)96-26-47

<http://ekorastok.nt-rt.ru> || ekk@nt-rt.ru

ТЕХНИЧЕСКИЕ ХАРАКТЕРИСТИКИ НА ЕМКОСТИ С МЕШАЛКАМИ ДЛЯ КАС



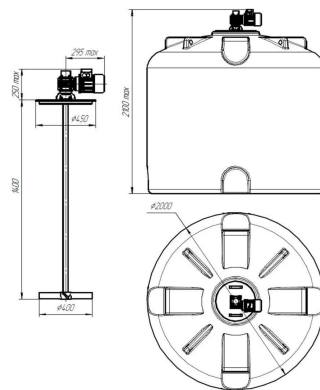
Емкость для КАС TR 5000 л с лопастной мешалкой

Емкость КАС 5000 литров с лопастной мешалкой специально предназначена для приготовления ЖКУ и КАС.

Идеальна для применения в аграрном секторе!

Мешалки предназначены для перемешивания жидкости с максимальной плотностью 1,5 г/см, динамической вязкостью жидкой фазы - 1 Ра/сек. Данный тип мешалок тихоходный.

Материал изготовления вала и рабочего колеса - композит (полиэфирная или эпоксидная смола, армированная стекловолокном), что обеспечивает повышенную стойкость к абразиву. Мешалки из композитного материала обладают отличной механической прочностью, устойчивы к химически агрессивными жидкостям



Технические преимущества тихоходных лопастных мешалок:

Высокая прочность: Отсутствие сварных швов и футеровки благодаря цельнолитой конструкции из композита.

Малый вес по сравнению с металлическими аналогами.

Продолжительный срок службы: Смолы (материал изготовления рабочего колеса и вала) после отверждения, в отличие от термопластичных материалов таких как полипропилен и фторопласт, не подвержены повторному расплавлению, что является гарантией отличной механической прочности, термо- и формоустойчивости.

Особенности установки

Лопастные мешалки необходимо устанавливать по центру емкости для обеспечения равномерного перемешивания раствора. Мешалки весом до 25 кг устанавливаются непосредственно на крышку емкости. Крышка также выполнена из композитного материала.

Для лопастных мешалок возможны дополнительные опции:

Установка частотного преобразователя - для регулировки скорости перемешивания;

ХАРАКТЕРИСТИКИ

Прочие

Объем, л	5000
Серия	Серия TR
Ширина, мм	2000
Высота, мм	2055
Вес, кг	166
Форма емкости	Цилиндрическая
Назначение	Для КАС
Расположение	Вертикальное
Тип эксплуатации	Наземная эксплуатация / С мешалкой
Тип мешалки	Лопастная
Перевозка в наполненном состоянии	Нет
Плотность вещества макс, г/см ³	1.5
Артикул	017.0000.000.001

Емкость для КАС Т 10000 л с лопастной двухъярусной мешалкой для КАС

Емкость КАС 10000 Т литров с лопастной мешалкой специально предназначена для приготовления ЖКУ и КАС.

Идеальна для применения в аграрном секторе!

Мешалки предназначены для перемешивания жидкости с максимальной плотностью 1,5 г/см, динамической вязкостью жидкой фазы - 1 Па/сек. Данный тип мешалок тихоходный.

Материал изготовления вала и рабочего колеса - композит (полиэфирная или эпоксидная смола, армированная стекловолокном), что обеспечивает повышенную стойкость к абразиву. Мешалки из композитного материала обладают отличной механической прочностью, устойчивы к химически агрессивным жидкостям.

Технические преимущества тихоходных лопастных мешалок:

Высокая прочность: Отсутствие сварных швов и футеровки благодаря цельнолитой конструкции из композита.

Малый вес по сравнению с металлическими аналогами.

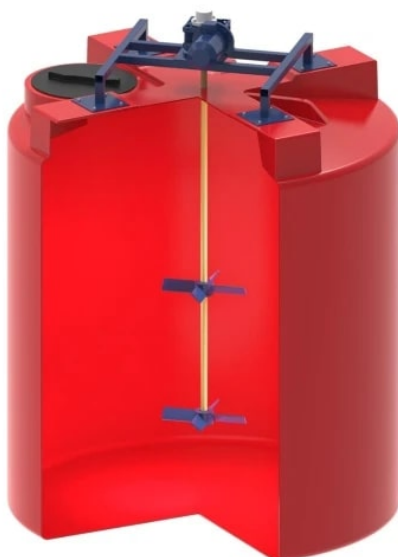
Продолжительный срок службы: Смолы (материал изготовления рабочего колеса и вала) после отверждения, в отличие от термопластичных материалов таких как полипропилен и фторопласт, не подвержены повторному расплавлению, что является гарантией отличной механической прочности, термо- и формоустойчивости.

Особенности установки

Лопастные мешалки необходимо устанавливать по центру емкости для обеспечения равномерного перемешивания раствора. Мешалки весом до 25 кг устанавливаются непосредственно на крышку емкости. Крышка также выполнена из композитного материала.

Для лопастных мешалок возможны дополнительные опции:

Установка частотного преобразователя - для регулировки скорости перемешивания;



ХАРАКТЕРИСТИКИ

Прочие

Объем, л	10000
Серия	Серия T/TOR
Длина, мм	2300
Ширина, мм	2300
Высота, мм	3050
Форма емкости	Цилиндрическая
Назначение	Для КАС
Расположение	Вертикальное
Тип эксплуатации	Наземная эксплуатация / С мешалкой
Тип мешалки	Лопастная
Артикул	121111.10000.000.000

Емкость для КАС TR 10000 л с лопастной двухъярусной мешалкой для КАС

Емкость КАС 10000 TR литров с лопастной мешалкой специально предназначена для приготовления ЖКУ и КАС.

Идеальна для применения в аграрном секторе!

Мешалки предназначены для перемешивания жидкости с максимальной плотностью 1,5 г/см, динамической вязкостью жидкой фазы - 1 Па/сек. Данный тип мешалок тихоходный.

Материал изготовления вала и рабочего колеса - композит (полиэфирная или эпоксидная смола, армированная стекловолокном), что обеспечивает повышенную стойкость к абразиву. Мешалки из композитного материала обладают отличной механической прочностью, устойчивы к химически агрессивными жидкостям.

Технические преимущества тихоходных лопастных мешалок:

Высокая прочность: Отсутствие сварных швов и футеровки благодаря цельнолитой конструкции из композита.

Малый вес по сравнению с металлическими аналогами.

Продолжительный срок службы: Смолы (материал изготовления рабочего колеса и вала) после отверждения, в отличии от термопластичных материалов таких как полипропилен и фторопласт, не подвержены повторному расплавлению, что является гарантией отличной механической прочности, термо- и формоустойчивости.

Особенности установки

Лопастные мешалки необходимо устанавливать по центру емкости для обеспечения равномерного перемешивания раствора. Мешалки весом до 25 кг устанавливаются непосредственно на крышку емкости. Крышка также выполнена из композитного материала.

Для лопастных мешалок возможны дополнительные опции:

Установка частотного преобразователя - для регулировки скорости перемешивания;

ХАРАКТЕРИСТИКИ

Прочие

Объем, л	10000
Серия	Серия TR
Длина, мм	2300
Ширина, мм	2300
Высота, мм	3050
Форма емкости	Цилиндрическая
Назначение	Для КАС
Расположение	Вертикальное
Тип эксплуатации	Наземная эксплуатация / С мешалкой
Тип мешалки	Лопастная
Артикул	121111.10000.000.001



По вопросам продаж и поддержки обращайтесь:

Алматы (7273)495-231
Ангарск (3955)60-70-56
Архангельск (8182)63-90-72
Астрахань (8512)99-46-04
Барнаул (3852)73-04-60
Белгород (4722)40-23-64
Благовещенск (4162)22-76-07
Брянск (4832)59-03-52
Владивосток (423)249-28-31
Владикавказ (8672)28-90-48
Владимир (4922)49-43-18
Волгоград (844)278-03-48
Вологда (8172)26-41-59
Воронеж (473)204-51-73
Екатеринбург (343)384-55-89
Иваново (4932)77-34-06
Ижевск (3412)26-03-58
Иркутск (395)279-98-46
Казань (843)206-01-48

Калининград (4012)72-03-81
Калуга (4842)92-23-67
Кемерово (3842)65-04-62
Киров (8332)68-02-04
Коломна (4966)23-41-49
Кострома (4942)77-07-48
Краснодар (861)203-40-90
Красноярск (391)204-63-61
Курган (3522)50-90-47
Курск (4712)77-13-04
Липецк (4742)52-20-81
Магнитогорск (3519)55-03-13
Москва (495)268-04-70
Мурманск (8152)59-64-93
Набережные Челны (8552)20-53-41
Нижегород (831)429-08-12
Новокузнецк (3843)20-46-81
Новосибирск (383)227-86-73
Ноябрьск(3496)41-32-12

Омск (3812)21-46-40
Орел (4862)44-53-42
Оренбург (3532)37-68-04
Пенза (8412)22-31-16
Пермь (342)205-81-47
Петрозаводск (8142)55-98-37
Псков (8112)59-10-37
Ростов-на-Дону (863)308-18-15
Рязань (4912)46-61-64
Самара (846)206-03-16
Санкт-Петербург (812)309-46-40
Саранск (8342)22-96-24
Саратов (845)249-38-78
Севастополь (8692)22-31-93
Симферополь (3652)67-13-56
Смоленск (4812)29-41-54
Сочи (862)225-72-31
Ставрополь (8652)20-65-13
Сургут (3462)77-98-35

Сыктывкар (8212)25-95-17
Тамбов (4752)50-40-97
Тверь (4822)63-31-35
Тольятти (8482)63-91-07
Томск (3822)98-41-53
Тула (4872)33-79-87
Тюмень (3452)66-21-18
Улан-Удэ (3012)59-97-51
Ульяновск (8422)24-23-59
Уфа (347)229-48-12
Хабаровск (4212)92-98-04
Чебоксары (8352)28-53-07
Челябинск (351)202-03-61
Череповец (8202)49-02-64
Чита (3022)38-34-83
Якутск (4112)23-90-97
Ярославль (4852)69-52-93

Россия +7(495)268-04-70

Казахстан +7(7172)727-132

Киргизия +996(312)96-26-47

<http://ekorastok.nt-rt.ru> || ekk@nt-rt.ru