

По вопросам продаж и поддержки обращайтесь:

Алматы (7273)495-231
Ангарск (3955)60-70-56
Архангельск (8182)63-90-72
Астрахань (8512)99-46-04
Барнаул (3852)73-04-60
Белгород (4722)40-23-64
Благовещенск (4162)22-76-07
Брянск (4832)59-03-52
Владивосток (423)249-28-31
Владикавказ (8672)28-90-48
Владимир (4922)49-43-18
Волгоград (844)278-03-48
Вологда (8172)26-41-59
Воронеж (473)204-51-73
Екатеринбург (343)384-55-89
Иваново (4932)77-34-06
Ижевск (3412)26-03-58
Иркутск (395)279-98-46
Казань (843)206-01-48

Калининград (4012)72-03-81
Калуга (4842)92-23-67
Кемерово (3842)65-04-62
Киров (8332)68-02-04
Коломна (4966)23-41-49
Кострома (4942)77-07-48
Краснодар (861)203-40-90
Красноярск (391)204-63-61
Курган (3522)50-90-47
Курск (4712)77-13-04
Липецк (4742)52-20-81
Магнитогорск (3519)55-03-13
Москва (495)268-04-70
Мурманск (8152)59-64-93
Набережные Челны (8552)20-53-41
Нижний Новгород (831)429-08-12
Новокузнецк (3843)20-46-81
Новосибирск (383)227-86-73
Ноябрьск (3496)41-32-12

Омск (3812)21-46-40
Орел (4862)44-53-42
Оренбург (3532)37-68-04
Пенза (8412)22-31-16
Пермь (342)205-81-47
Петрозаводск (8142)55-98-37
Псков (8112)59-10-37
Ростов-на-Дону (863)308-18-15
Рязань (4912)46-61-64
Самара (846)206-03-16
Санкт-Петербург (812)309-46-40
Саранск (8342)22-96-24
Саратов (845)249-38-78
Севастополь (8692)22-31-93
Симферополь (3652)67-13-56
Смоленск (4812)29-41-54
Сочи (862)225-72-31
Ставрополь (8652)20-65-13
Сургут (3462)77-98-35

Сыктывкар (8212)25-95-17
Тамбов (4752)50-40-97
Тверь (4822)63-31-35
Тольятти (8482)63-91-07
Томск (3822)98-41-53
Тула (4872)33-79-87
Тюмень (3452)66-21-18
Улан-Удэ (3012)59-97-51
Ульяновск (8422)24-23-59
Уфа (347)229-48-12
Хабаровск (4212)92-98-04
Чебоксары (8352)28-53-07
Челябинск (351)202-03-61
Череповец (8202)49-02-64
Чита (3022)38-34-83
Якутск (4112)23-90-97
Ярославль (4852)69-52-93

Россия +7(495)268-04-70

Казахстан +7(7172)727-132

Киргизия +996(312)96-26-47

<http://ekorastok.nt-rt.ru> || ekk@nt-rt.ru

ТЕХНИЧЕСКИЕ ХАРАКТЕРИСТИКИ НА ТРАНСПОРТНЫЕ КАССЕТЫ



Кассета 5м³ медиум Д

Предназначена для перевозки жидких минеральных удобрений, таких как: карбамидно-аммиачная смесь (КАС), жидкие комплексные удобрения (ЖКУ), а так же химических средств защиты растений (СЗР), питьевой и технической воды, дизельного топлива и других жидких грузов с плотностью до 1,5 г/см³ в необорудованном кузове обычного грузового автомобиля соответствующей грузоподъёмности.

Преимущества:

1. Устойчивость к динамическим нагрузкам

Емкости кассет спроектированы с учетом специфики перевозки и обеспечивают сохранность перевозимых грузов. Низкий центр тяжести кассеты, благодаря малой высоте емкостей, обеспечивает устойчивость автомобиля. Цельный корпус емкостей специальной формы минимизирует вероятность выхода их из строя вследствие высоких динамических нагрузок, а металлическая обрешетка специальной конструкции надежно защищает от повреждений при гидроударах.

2. Не подвержены коррозии

Емкости кассет производятся исключительно из первичного пищевого полиэтилена, устойчивого к ультрафиолету и не подверженного коррозии, что обеспечивает длительный срок службы. Материал емкости химически нейтрален и не изменяет свойств, хранящихся в ней веществ, что гарантирует эксплуатацию с различными растворами агрохимии.

3. Надежность конструкции

Емкость кассеты имеет заглубленные площадки, защищающие отводы дополнительного оборудования от механических повреждений. Обрешетки кассет производятся из металлического профиля, имеют специальную конструкцию основания с укосинами, поверх которой устанавливается деревянный пол. Для фиксации емкости на обрешетке предусмотрены два стяжных кольца, каждое из которых имеет демпферы и стягивается в четырех точках. Такая система надежно защищает перевозимый груз.

4. Длительный срок службы

Квалификация наших сварщиков (от 5-го разряда) и сварочное оборудование компании КЕМРРІ (Финляндия) обеспечивают максимальную прочность сварных соединений. Сварка в среде защитных газов снижает разбрызгивание металла, шлакообразование, количество примесей в сварных швах и продлевает срок службы.

5. Готовое решение

В зависимости от условий эксплуатации и задач кассета может быть оборудована: дополнительной съемной лестницей с целью организации безопасного доступа к крышке емкости;

фильтрующей корзиной для горловины емкости кассеты (горловина 400мм);

комплект слива для мотопомпы, обеспечивающим опорожнение емкости кассеты при помощи внешней мотопомпы, устанавливаемой на съемную раму;

комплект слива для опорожнения емкости кассеты.

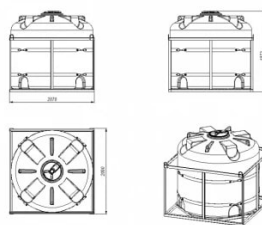
Все элементы сливов производятся из химически нейтральных материалов, что гарантирует эксплуатацию с различными растворами агрохимии.

Рабочие краны дополнительного оборудования кассет всегда устанавливаются на специальные металлические кронштейны, которые закрепляются на обрешетках кассет при помощи резьбовых заклепок (запрессовываются в металлический профиль обрешеток).

Отводы емкостей соединяются с кранами напорно-всасывающими шлангами. Именно такая конструкция обеспечивает герметичность и сохранность системы.

В ассортименте представлены комплекты слива с фитингами 3 дюйма (внутренний диаметр шланга 76мм) и 2 дюйма (50мм). Производительность решений с фурнитурой 3 дюйма в два раза выше.

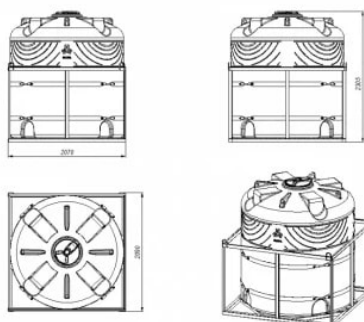
Монтаж дополнительного оборудования, подключение и проверка на герметичность производится заводом-изготовителем. Заказчику отгружается готовое для эксплуатации решение.



Ā	í €€€
Ā	Ġġ €
Ā	ĠĠ€
Ā	FĴ Ĵ
Ā	GĴ
	Ā
	Ĵ €Ġ €Ġġ €€€€€€€€

Кассета 6м³ медиум Д

Предназначена для перевозки химических средств защиты растений (СЗР) и других химических растворов, а так же питьевой и технической воды, дизельного топлива и других жидких грузов с плотностью до 1,0 г/см³ в необорудованном кузове обычного грузового автомобиля соответствующей грузоподъёмности.



Преимущества:

1. Устойчивость к динамическим нагрузкам

Емкости кассет спроектированы с учетом специфики перевозки и обеспечивают сохранность перевозимых грузов. Низкий центр тяжести кассеты, благодаря малой высоте емкостей, обеспечивает устойчивость автомобиля. Цельный корпус емкостей специальной формы минимизирует вероятность выхода их из строя вследствие высоких динамических нагрузок, а металлическая обрешетка специальной конструкции надежно защищает от повреждений при гидроударах.

2. Не подвержены коррозии

Емкости кассет производятся исключительно из первичного пищевого полиэтилена, устойчивого к ультрафиолету и не подверженного коррозии, что обеспечивает длительный срок службы. Материал емкости химически нейтрален и не изменяет свойств, хранящихся в ней веществ, что гарантирует эксплуатацию с различными растворами агрохимии.

3. Надежность конструкции

Емкость кассеты имеет заглубленные площадки, защищающие отводы дополнительного оборудования от механических повреждений. Обрешетки кассет производятся из металлического профиля, имеют специальную конструкцию основания с укосинами, поверх которой устанавливается деревянный пол. Для фиксации емкости на обрешетке предусмотрены два стяжных кольца, каждое из которых имеет демпферы и стягивается в четырех точках. Такая система надежно защищает перевозимый груз.

4. Длительный срок службы

Квалификация наших сварщиков (от 5-го разряда) и сварочное оборудование компании КЕМРРІ (Финляндия) обеспечивают максимальную прочность сварных соединений. Сварка в среде защитных газов снижает разбрызгивание металла, шлакообразование, количество примесей в сварных швах и продлевает срок службы.

5. Готовое решение

В зависимости от условий эксплуатации и задач кассета может быть оборудована: дополнительной съемной лестницей с целью организации безопасного доступа к крышке емкости;

фильтрующей корзиной для горловины емкости кассеты (горловина 400мм);

комплект слива для мотопомпы, обеспечивающим опорожнение емкости кассеты при помощи внешней мотопомпы, устанавливаемой на съемную раму;

комплект слива для опорожнения емкости кассеты.

Все элементы сливов производятся из химически нейтральных материалов, что гарантирует эксплуатацию с различными растворами агрохимии.

Рабочие краны дополнительного оборудования кассет всегда устанавливаются на специальные металлические кронштейны, которые закрепляются на обрешетках кассет при помощи резьбовых заклепок (запрессовываются в металлический профиль обрешеток). Отводы емкостей соединяются с кранами напорно-всасывающими шлангами. Именно такая конструкция обеспечивает герметичность и сохранность системы.

В ассортименте представлены комплекты слива с фитингами 3 дюйма (внутренний диаметр шланга 76мм) и 2 дюйма (50мм). Производительность решений с фурнитурой 3 дюйма в два раза выше.

Монтаж дополнительного оборудования, подключение и проверка на герметичность производится заводом-изготовителем. Заказчику отгружается готовое для эксплуатации решение.

ХАРАКТЕРИСТИКИ

Прочие

Объем, л	6000
Длина, мм	2070
Ширина, мм	2090
Высота, мм	2308
Вес, кг	289
Назначение	Для воды
Артикул	402404.6000.000.003

Кассета 10м³ медиум Д

ХАРАКТЕРИСТИКИ

Объем, л 10000

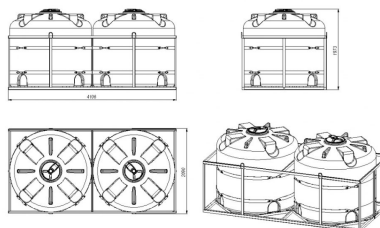
Длина 4106 мм

Ширина 2090 мм

Высота 1976 мм

Вес 506 кг

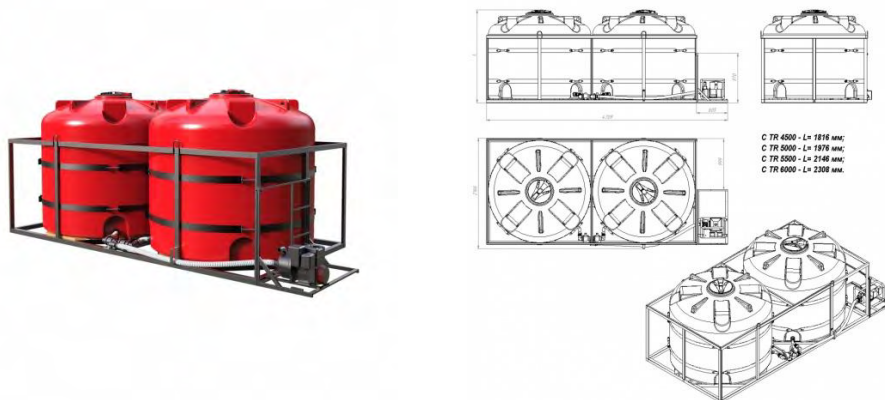
Назначение Для воды



Кассета 10м³ для КАС медиум ДКМПХБГ2

Предназначена для перевозки жидких минеральных удобрений, таких как: карбамидно-аммиачная смесь (КАС), жидкие комплексные удобрения (ЖКУ), а так же химических средств защиты растений (СЗР), питьевой и технической воды, дизельного топлива и других жидких грузов с плотностью до 1,5 г/см³ в необорудованном кузове обычного грузового автомобиля соответствующей грузоподъемности.

Оборудована боковым комплектом слива и площадкой для мотопомпы G2, позволяющим опорожнять емкости кассеты при помощи внешней мотопомпы, закрепляемой на площадке. В комплект поставки данной кассеты входит бензиновая мотопомпа Vanjo 200P6PRO для КАС/СЗР с комплектом фитингов (отгружается в оригинальной упаковке и подключается самостоятельно)



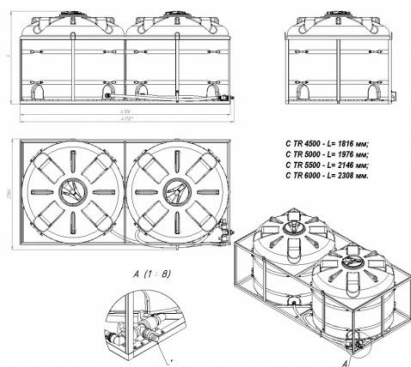
Размеры и вес

Объем, л:	10000
Длина:	4709 мм
Ширина:	2166 мм
Высота:	1976 мм
Вес, кг:	609

Кассета 10м³ для КАС медиум ДКСТГ2

Предназначена для перевозки жидких минеральных удобрений, таких как: карбамидно-аммиачная смесь (КАС), жидкие комплексные удобрения (ЖКУ), а также химических средств защиты растений (СЗР), питьевой и технической воды, дизельного топлива и других жидких грузов с плотностью до 1,5 г/см³ в необорудованном кузове обычного грузового автомобиля соответствующей грузоподъемности.

Оборудована торцевым комплектом слива с кранами G2, позволяющим опорожнять емкости кассеты.

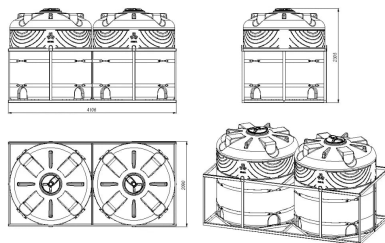


Размеры и вес

Объём, л:	10000
Длина:	4709 мм
Ширина:	2166 мм
Высота:	1976 мм
Вес, кг:	609

Кассета 12м³ медиум Д

Предназначена для перевозки жидких минеральных удобрений, таких как: карбамидно-аммиачная смесь (КАС), жидкие комплексные удобрения (ЖКУ), а так же химических средств защиты растений (СЗР), питьевой и технической воды, дизельного топлива и других жидких грузов с плотностью до 1,5 г/см³ в необорудованном кузове обычного грузового автомобиля соответствующей грузоподъёмности.



Характеристики

Размеры и вес

Объём, л:	12000
Длина:	4106 мм
Ширина:	2090мм
Высота:	2308 мм
Вес, кг.:	630

По вопросам продаж и поддержки обращайтесь:

Алматы (7273)495-231
Ангарск (3955)60-70-56
Архангельск (8182)63-90-72
Астрахань (8512)99-46-04
Барнаул (3852)73-04-60
Белгород (4722)40-23-64
Благовещенск (4162)22-76-07
Брянск (4832)59-03-52
Владивосток (423)249-28-31
Владикавказ (8672)28-90-48
Владимир (4922)49-43-18
Волгоград (844)278-03-48
Вологда (8172)26-41-59
Воронеж (473)204-51-73
Екатеринбург (343)384-55-89
Иваново (4932)77-34-06
Ижевск (3412)26-03-58
Иркутск (395)279-98-46
Казань (843)206-01-48

Калининград (4012)72-03-81
Калуга (4842)92-23-67
Кемерово (3842)65-04-62
Киров (8332)68-02-04
Коломна (4966)23-41-49
Кострома (4942)77-07-48
Краснодар (861)203-40-90
Красноярск (391)204-63-61
Курган (3522)50-90-47
Курск (4712)77-13-04
Липецк (4742)52-20-81
Магнитогорск (3519)55-03-13
Москва (495)268-04-70
Мурманск (8152)59-64-93
Набережные Челны (8552)20-53-41
Нижний Новгород (831)429-08-12
Новокузнецк (3843)20-46-81
Новосибирск (383)227-86-73
Ноябрьск(3496)41-32-12

Омск (3812)21-46-40
Орел (4862)44-53-42
Оренбург (3532)37-68-04
Пенза (8412)22-31-16
Пермь (342)205-81-47
Петрозаводск (8142)55-98-37
Псков (8112)59-10-37
Ростов-на-Дону (863)308-18-15
Рязань (4912)46-61-64
Самара (846)206-03-16
Санкт-Петербург (812)309-46-40
Саранск (8342)22-96-24
Саратов (845)249-38-78
Севастополь (8692)22-31-93
Симферополь (3652)67-13-56
Смоленск (4812)29-41-54
Сочи (862)225-72-31
Ставрополь (8652)20-65-13
Сургут (3462)77-98-35

Сыктывкар (8212)25-95-17
Тамбов (4752)50-40-97
Тверь (4822)63-31-35
Тольятти (8482)63-91-07
Томск (3822)98-41-53
Тула (4872)33-79-87
Тюмень (3452)66-21-18
Улан-Удэ (3012)59-97-51
Ульяновск (8422)24-23-59
Уфа (347)229-48-12
Хабаровск (4212)92-98-04
Чебоксары (8352)28-53-07
Челябинск (351)202-03-61
Череповец (8202)49-02-64
Чита (3022)38-34-83
Якутск (4112)23-90-97
Ярославль (4852)69-52-93

Россия +7(495)268-04-70

Казахстан +7(7172)727-132

Киргизия +996(312)96-26-47

<http://ekorastok.nt-rt.ru> || ekk@nt-rt.ru