

По вопросам продаж и поддержки обращайтесь:

Алматы (7273)495-231
Ангарск (3955)60-70-56
Архангельск (8182)63-90-72
Астрахань (8512)99-46-04
Барнаул (3852)73-04-60
Белгород (4722)40-23-64
Благовещенск (4162)22-76-07
Брянск (4832)59-03-52
Владивосток (423)249-28-31
Владикавказ (8672)28-90-48
Владимир (4922)49-43-18
Волгоград (844)278-03-48
Вологда (8172)26-41-59
Воронеж (473)204-51-73
Екатеринбург (343)384-55-89
Иваново (4932)77-34-06
Ижевск (3412)26-03-58
Иркутск (395)279-98-46
Казань (843)206-01-48

Калининград (4012)72-03-81
Калуга (4842)92-23-67
Кемерово (3842)65-04-62
Киров (8332)68-02-04
Коломна (4966)23-41-49
Кострома (4942)77-07-48
Краснодар (861)203-40-90
Красноярск (391)204-63-61
Курган (3522)50-90-47
Курск (4712)77-13-04
Липецк (4742)52-20-81
Магнитогорск (3519)55-03-13
Москва (495)268-04-70
Мурманск (8152)59-64-93
Набережные Челны (8552)20-53-41
Нижний Новгород (831)429-08-12
Новокузнецк (3843)20-46-81
Новосибирск (383)227-86-73
Ноябрьск(3496)41-32-12

Омск (3812)21-46-40
Орел (4862)44-53-42
Оренбург (3532)37-68-04
Пенза (8412)22-31-16
Пермь (342)205-81-47
Петрозаводск (8142)55-98-37
Псков (8112)59-10-37
Ростов-на-Дону (863)308-18-15
Рязань (4912)46-61-64
Самара (846)206-03-16
Санкт-Петербург (812)309-46-40
Саранск (8342)22-96-24
Саратов (845)249-38-78
Севастополь (8692)22-31-93
Симферополь (3652)67-13-56
Смоленск (4812)29-41-54
Сочи (862)225-72-31
Ставрополь (8652)20-65-13
Сургут (3462)77-98-35

Сыктывкар (8212)25-95-17
Тамбов (4752)50-40-97
Тверь (4822)63-31-35
Тольятти (8482)63-91-07
Томск (3822)98-41-53
Тула (4872)33-79-87
Тюмень (3452)66-21-18
Улан-Удэ (3012)59-97-51
Ульяновск (8422)24-23-59
Уфа (347)229-48-12
Хабаровск (4212)92-98-04
Чебоксары (8352)28-53-07
Челябинск (351)202-03-61
Череповец (8202)49-02-64
Чита (3022)38-34-83
Якутск (4112)23-90-97
Ярославль (4852)69-52-93

Россия +7(495)268-04-70

Казахстан +7(7172)727-132

Киргизия +996(312)96-26-47

<http://ekorastok.nt-rt.ru> || ekk@nt-rt.ru

ТЕХНИЧЕСКИЕ ХАРАКТЕРИСТИКИ НА ЕМКОСТИ ДЛЯ КАС 8000 Л



Емкость для КАС HR 8000 л

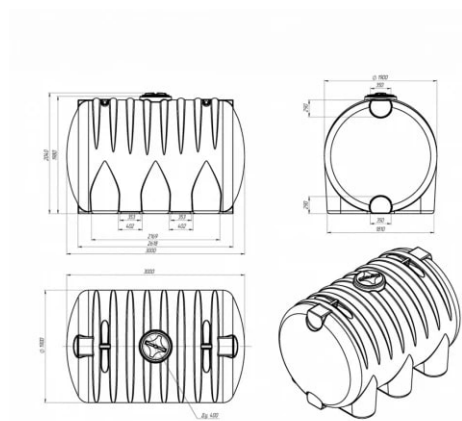
ОПИСАНИЕ ТОВАРА

Предназначена для хранения жидких минеральных удобрений, таких как: карбамидно-аммиачная смесь (КАС), жидкие комплексные удобрения (ЖКУ), аммиачная вода и других растворов агрохимии; а так же сыпучих, порошкообразных, гранулированных, вязких и пастообразных продуктов с плотностью до 1,5 г/см³.

Емкости серии HR в отличии от классических горизонтальных емкостей усилены дополнительными ребрами жесткости, которые повышают прочность и надежность конструкции емкости.

Емкость HR 8000 имеет увеличенный диаметр заливной горловины, что обеспечивает удобство в эксплуатации.

Диаметр горловины емкости составляет 400 мм, диаметр крышки 457 мм.



Преимущества емкостей:

1. Долговечные.

Производятся исключительно из первичного пищевого полиэтилена, устойчивого к ультрафиолету и не подверженного коррозии, что обеспечивает длительный срок службы и сохранение эксплуатационных характеристик до 50 лет.

2. Многофункциональные.

Материал емкостей химически нейтрален, что гарантирует эксплуатацию с различными растворами агрохимии и не изменяет свойств, хранящихся в них веществ.

3. Всесезонные.

Выдерживают большой диапазон температур от -30°C до $+60^{\circ}\text{C}$, позволяющий эксплуатировать емкости круглый год и хранить открыто на улице.

4. Прочные.

Выпускаются методом ротационного формования, который обеспечивает равномерную толщину стенок и максимальную прочность, в отличие от альтернативных технологий.

5. Герметичные.

Цельный корпус емкости не имеет швов, что обеспечивает абсолютную герметичность и сохранность находящихся в ней грузов.

6. Практичные.

Не требуют специального ухода, практичны и неприхотливы в обслуживании.

7. Удобные.

Имеют увеличенный диаметр заливной горловины и укомплектованы откидными крышками с дыхательным клапаном, что обеспечивает максимальное удобство в эксплуатации.

8. Устойчивые.

Малая высота горизонтальных емкостей по отношению к классическим вертикальным и конфигурация с ножками обеспечивают максимальную устойчивость.

9. Технологичные.

Оснащены проушинами диаметром 50мм. При необходимости возможно проведение погрузо-разгрузочных работ опорожненных емкостей.

10. Надежные.

Оборудованы специальными площадками для установки дополнительных комплектующих и подключения различного оборудования.

ХАРАКТЕРИСТИКИ

Размеры

Диаметр горловины (мм)	400
------------------------	-----

Прочие

Объем, л	8000
Длина, мм	3000
Ширина, мм	1900
Высота, мм	1980
Вес, кг	260
Форма емкости	Цилиндрическая
Назначение	Для КАС
Расположение	Горизонтальное
Тип эксплуатации	Наземная эксплуатация
Цветовой вариант	Красный
Плотность вещества макс, г/см ³	1.5
Тип крышки	Откидная
Артикул	4012.8000.124.001

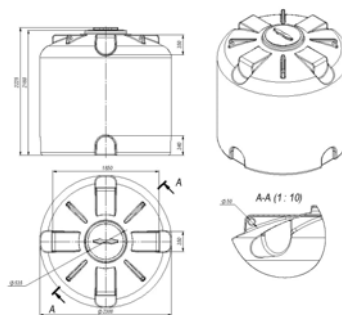
Емкость для КАС TR 8000 л

ОПИСАНИЕ ТОВАРА

Предназначена для хранения жидких минеральных удобрений, таких как карбамидно-аммиачная смесь (КАС), жидкие комплексные удобрения (ЖКУ), аммиачная вода и других растворов агрохимии, сыпучих, порошкообразных, гранулированных, вязких и пастообразных продуктов с плотностью до 1,5 г/см³.

Емкость TR 8000 имеет специальную форму для надежного подключения дополнительного оборудования и увеличенный диаметр заливной горловины, что обеспечивает удобство в эксплуатации.

Диаметр горловины емкости составляет 535 мм, диаметр крышки 620мм.



Преимущества емкостей:

1. Долговечные.

Производятся исключительно из первичного пищевого полиэтилена, устойчивого к ультрафиолету и не подверженного коррозии, что обеспечивает длительный срок службы и сохранение эксплуатационных характеристик до 50 лет.

2. Многофункциональные.

Материал емкостей химически нейтрален, что гарантирует эксплуатацию с различными растворами агрохимии и не изменяет свойств, хранящихся в них веществ.

3. Всесезонные.

Выдерживают большой диапазон температур от -30°C до $+60^{\circ}\text{C}$, позволяющий эксплуатировать емкости круглый год и хранить открыто на улице.

4. Прочные.

Выпускаются методом ротационного формования, который обеспечивает равномерную толщину стенок и максимальную прочность, в отличие от альтернативных технологий.

5. Герметичные.

Цельный корпус емкости не имеет швов, что обеспечивает абсолютную герметичность и сохранность находящегося в ней грузов.

6. Практичные.

Не требуют специального ухода, практичны и неприхотливы в обслуживании.

7. Удобные.

Имеют увеличенный диаметр заливной горловины и укомплектованы откидными крышками с дыхательным клапаном, что обеспечивает максимальное удобство в эксплуатации.

8. Устойчивые.

Малая высота емкостей серии TR по отношению к стандартным вертикальным емкостям обеспечивает максимальную устойчивость.

9. Технологичные.

Оснащены проушинами диаметром 50мм. При необходимости возможно проведение погрузо-разгрузочных работ опорожненных емкостей.

10. Надежные.

Оборудованы специальными площадками для установки дополнительных комплектующих и подключения различного оборудования.

ХАРАКТЕРИСТИКИ

Размеры

Диаметр горловины (мм)	550
------------------------	-----

Прочие

Объем, л	8000
Серия	Серия TR
Длина, мм	2300
Ширина, мм	2300
Высота, мм	2225
Вес, кг	218
Форма емкости	Цилиндрическая
Назначение	Для КАС
Расположение	Вертикальное
Тип эксплуатации	Наземная эксплуатация
Цветовой вариант	Красный
Плотность вещества макс, г/см ³	1.5
Тип крышки	Резьбовая
Артикул	107.8002.101.0

Емкость КАС 8000 Н с откидной крышкой

ОПИСАНИЕ ТОВАРА

Название: Емкость КАС 8000 Н с откидной крышкой красный ЭкоПром Н/HR 1.5 8000 л. горизонтальная (3000x1900x1995см;260кг;Красный) - арт.557323 Краткое описание: Для КАС Объем: 8000 Тип товара: Ёмкости для КАС усиленные Серия: Н/HR 1.5 Формфактор: горизонтальная Производитель: ЭкоПром Длина: 3000 Ширина: 1900 Высота: 1995 Вес: 260 Объем транспортный: 11371,5 Габариты: 3000x1900x1995 Диаметр крышки: 400 Цвет: Красный



Объем	8000 л.
Торговая марка	Экопром
Тип емкости	КАС
Форма	Цилиндрическая
Расположение	Горизонтальное
Обрешетка	Без обрешетки
Серия	Н
Под плотность, до	1.5 г/см3
Цвет	Красный
Размер	В1995хШ1900хД3000 мм

По вопросам продаж и поддержки обращайтесь:

Алматы (7273)495-231
Ангарск (3955)60-70-56
Архангельск (8182)63-90-72
Астрахань (8512)99-46-04
Барнаул (3852)73-04-60
Белгород (4722)40-23-64
Благовещенск (4162)22-76-07
Брянск (4832)59-03-52
Владивосток (423)249-28-31
Владикавказ (8672)28-90-48
Владимир (4922)49-43-18
Волгоград (844)278-03-48
Вологда (8172)26-41-59
Воронеж (473)204-51-73
Екатеринбург (343)384-55-89
Иваново (4932)77-34-06
Ижевск (3412)26-03-58
Иркутск (395)279-98-46
Казань (843)206-01-48

Калининград (4012)72-03-81
Калуга (4842)92-23-67
Кемерово (3842)65-04-62
Киров (8332)68-02-04
Коломна (4966)23-41-49
Кострома (4942)77-07-48
Краснодар (861)203-40-90
Красноярск (391)204-63-61
Курган (3522)50-90-47
Курск (4712)77-13-04
Липецк (4742)52-20-81
Магнитогорск (3519)55-03-13
Москва (495)268-04-70
Мурманск (8152)59-64-93
Набережные Челны (8552)20-53-41
Нижний Новгород (831)429-08-12
Новокузнецк (3843)20-46-81
Новосибирск (383)227-86-73
Ноябрьск (3496)41-32-12

Омск (3812)21-46-40
Орел (4862)44-53-42
Оренбург (3532)37-68-04
Пенза (8412)22-31-16
Пермь (342)205-81-47
Петрозаводск (8142)55-98-37
Псков (8112)59-10-37
Ростов-на-Дону (863)308-18-15
Рязань (4912)46-61-64
Самара (846)206-03-16
Санкт-Петербург (812)309-46-40
Саранск (8342)22-96-24
Саратов (845)249-38-78
Севастополь (8692)22-31-93
Симферополь (3652)67-13-56
Смоленск (4812)29-41-54
Сочи (862)225-72-31
Ставрополь (8652)20-65-13
Сургут (3462)77-98-35

Сыктывкар (8212)25-95-17
Тамбов (4752)50-40-97
Тверь (4822)63-31-35
Тольятти (8482)63-91-07
Томск (3822)98-41-53
Тула (4872)33-79-87
Тюмень (3452)66-21-18
Улан-Удэ (3012)59-97-51
Ульяновск (8422)24-23-59
Уфа (347)229-48-12
Хабаровск (4212)92-98-04
Чебоксары (8352)28-53-07
Челябинск (351)202-03-61
Череповец (8202)49-02-64
Чита (3022)38-34-83
Якутск (4112)23-90-97
Ярославль (4852)69-52-93

Россия +7(495)268-04-70

Казахстан +7(7172)727-132

Киргизия +996(312)96-26-47

<http://ekorastok.nt-rt.ru> || ekk@nt-rt.ru