

По вопросам продаж и поддержки обращайтесь:

Алматы (7273)495-231  
Ангарск (3955)60-70-56  
Архангельск (8182)63-90-72  
Астрахань (8512)99-46-04  
Барнаул (3852)73-04-60  
Белгород (4722)40-23-64  
Благовещенск (4162)22-76-07  
Брянск (4832)59-03-52  
Владивосток (423)249-28-31  
Владикавказ (8672)28-90-48  
Владимир (4922)49-43-18  
Волгоград (844)278-03-48  
Вологда (8172)26-41-59  
Воронеж (473)204-51-73  
Екатеринбург (343)384-55-89  
Иваново (4932)77-34-06  
Ижевск (3412)26-03-58  
Иркутск (395)279-98-46  
Казань (843)206-01-48

Калининград (4012)72-03-81  
Калуга (4842)92-23-67  
Кемерово (3842)65-04-62  
Киров (8332)68-02-04  
Коломна (4966)23-41-49  
Кострома (4942)77-07-48  
Краснодар (861)203-40-90  
Красноярск (391)204-63-61  
Курган (3522)50-90-47  
Курск (4712)77-13-04  
Липецк (4742)52-20-81  
Магнитогорск (3519)55-03-13  
Москва (495)268-04-70  
Мурманск (8152)59-64-93  
Набережные Челны (8552)20-53-41  
Нижний Новгород (831)429-08-12  
Новокузнецк (3843)20-46-81  
Новосибирск (383)227-86-73  
Ноябрьск (3496)41-32-12

Омск (3812)21-46-40  
Орел (4862)44-53-42  
Оренбург (3532)37-68-04  
Пенза (8412)22-31-16  
Пермь (342)205-81-47  
Петрозаводск (8142)55-98-37  
Псков (8112)59-10-37  
Ростов-на-Дону (863)308-18-15  
Рязань (4912)46-61-64  
Самара (846)206-03-16  
Санкт-Петербург (812)309-46-40  
Саранск (8342)22-96-24  
Саратов (845)249-38-78  
Севастополь (8692)22-31-93  
Симферополь (3652)67-13-56  
Смоленск (4812)29-41-54  
Сочи (862)225-72-31  
Ставрополь (8652)20-65-13  
Сургут (3462)77-98-35

Сыктывкар (8212)25-95-17  
Тамбов (4752)50-40-97  
Тверь (4822)63-31-35  
Тольятти (8482)63-91-07  
Томск (3822)98-41-53  
Тула (4872)33-79-87  
Тюмень (3452)66-21-18  
Улан-Удэ (3012)59-97-51  
Ульяновск (8422)24-23-59  
Уфа (347)229-48-12  
Хабаровск (4212)92-98-04  
Чебоксары (8352)28-53-07  
Челябинск (351)202-03-61  
Череповец (8202)49-02-64  
Чита (3022)38-34-83  
Якутск (4112)23-90-97  
Ярославль (4852)69-52-93

Россия +7(495)268-04-70

Казахстан +7(7172)727-132

Киргизия +996(312)96-26-47

<http://ekorastok.nt-rt.ru> || [ekk@nt-rt.ru](mailto:ekk@nt-rt.ru)

## ТЕХНИЧЕСКИЕ ХАРАКТЕРИСТИКИ НА ЕМКОСТИ ДЛЯ КАС 5000 Л



### Емкость для КАС TRN 5000 л

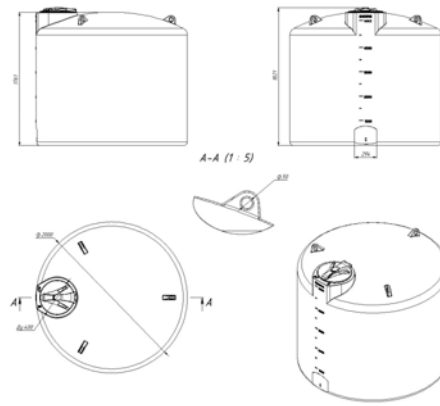
#### ОПИСАНИЕ ТОВАРА

Предназначена для хранения жидких минеральных удобрений, таких как: карбамидно-аммиачная смесь (КАС), жидкие комплексные удобрения (ЖКУ), аммиачная вода и других растворов агрохимии; а так же сыпучих, порошкообразных, гранулированных, вязких и пастообразных продуктов с плотностью до 1,5 г/см<sup>3</sup>.

Емкости серии TRN спроектированы с учетом специфики перевозки и имеют специальную форму, обеспечивающую максимальную устойчивость автомобиля, удобство в эксплуатации, возможность подключения дополнительного оборудования и являются основным элементом транспортных кассет, которые применяются для перевозки жидких грузов в кузове грузового автомобиля.

Имеет смещенную относительно центра горловину, для облегчения доступа к крышке емкости. Оборудована откидной крышкой, которая обеспечивает максимальное удобство в эксплуатации. Диаметр горловины емкости составляет 400 мм, диаметр откидной крышки 457 мм.

Корпус емкости имеет градуированную мерную шкалу, позволяющую максимально быстро определить объем хранящейся жидкости.



Преимущества емкостей:

1. Долговечные.

Производятся исключительно из первичного пищевого полиэтилена, устойчивого к ультрафиолету и не подверженного коррозии, что обеспечивает длительный срок службы и сохранение эксплуатационных характеристик до 50 лет.

2. Химически нейтральные.

Материал емкостей химически нейтрален, что гарантирует эксплуатацию с различными растворами агрохимии и не изменяет свойств, хранящихся в них веществ

3. Всесезонные.

Выдерживают большой диапазон температур от  $-30^{\circ}\text{C}$  до  $+60^{\circ}\text{C}$ , позволяющий эксплуатировать емкости круглый год и хранить открыто на улице.

4. Прочные.

Выпускаются методом ротационного формования, который обеспечивает равномерную толщину стенок и максимальную прочность, в отличие от альтернативных технологий.

5. Герметичные.

Цельный корпус емкости не имеет швов, что обеспечивает абсолютную герметичность и сохранность находящихся в ней грузов.

6. Практичные.

Не требуют специального ухода, практичны и неприхотливы в обслуживании.

7. Удобные.

Имеют смещенную от центра широкую горловину и укомплектованы откидными крышками с дыхательным клапаном, что обеспечивает максимальное удобство в эксплуатации.

8. Устойчивые.

Малая высота емкостей серии TRN по отношению к стандартным вертикальным емкостям обеспечивает максимальную устойчивость.

9. Технологичные.

Оснащены проушинами диаметром 50мм. При необходимости возможно проведение погрузо-разгрузочных работ опорожненных емкостей.

10. Функциональные.

Оборудованы специальными площадками для установки дополнительных комплектующих и подключения различного оборудования.

# ХАРАКТЕРИСТИКИ

## Размеры

Диаметр горловины (мм)	400
------------------------	-----

## Прочие

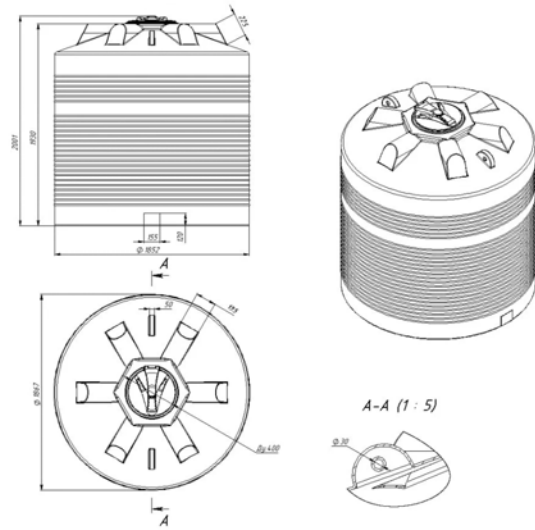
Объем, л	5000
Серия	Серия TRN
Длина, мм	2000
Ширина, мм	2000
Высота, мм	1821
Вес, кг	130
Форма емкости	Цилиндрическая
Назначение	Для КАС
Расположение	Вертикальное
Тип эксплуатации	Наземная эксплуатация
Цветовой вариант	Красный
Плотность вещества макс, г/см <sup>3</sup>	1.5
Тип крышки	Откидная
Артикул	4016.5000.101.000

## Емкость для КАС ЭВЛ 5000 л

### ОПИСАНИЕ ТОВАРА

Предназначена для хранения жидких минеральных удобрений, таких как: карбамидно-аммиачная смесь (КАС), жидкие комплексные удобрения (ЖКУ), аммиачная вода и других растворов агрохимии; а так же сыпучих, порошкообразных, гранулированных, вязких и пастообразных продуктов с плотностью до 1,5 г/см<sup>3</sup>.

Оборудована откидной крышкой, которая обеспечивает максимальное удобство в эксплуатации. Диаметр горловины емкости составляет 400 мм, диаметр откидной крышки 457мм.



Преимущества емкостей:

1. Долговечные.

Производятся исключительно из первичного пищевого полиэтилена, устойчивого к ультрафиолету и не подверженного коррозии, что обеспечивает длительный срок службы и сохранение эксплуатационных характеристик до 50 лет.

2. Многофункциональные.

Материал емкостей химически нейтрален, что гарантирует эксплуатацию с различными растворами агрохимии и не изменяет свойств, хранящихся в них веществ

3. Всесезонные.

Выдерживают большой диапазон температур от  $-30^{\circ}\text{C}$  до  $+60^{\circ}\text{C}$ , позволяющий эксплуатировать емкости круглый год и хранить открыто на улице.

4. Прочные.

Выпускаются методом ротационного формования, который обеспечивает равномерную толщину стенок и максимальную прочность, в отличие от альтернативных технологий.

5. Герметичные.

Цельный корпус емкости не имеет швов, что обеспечивает абсолютную герметичность и сохранность находящихся в ней грузов.

6. Практичные.

Не требуют специального ухода, практичны и неприхотливы в обслуживании.

7. Удобные.

Имеют увеличенный диаметр заливной горловины и укомплектованы откидными крышками с дыхательным клапаном, что обеспечивает максимальное удобство в эксплуатации.

8. Технологичные.

Оснащены проушинами диаметром 50мм. При необходимости возможно проведение погрузо-разгрузочных работ опорожненных емкостей.

# ХАРАКТЕРИСТИКИ

## Размеры

Диаметр горловины (мм)	400
------------------------	-----

## Прочие

Объем, л	5000
Серия	Серия ЭВЛ
Длина, мм	1867
Ширина, мм	1867
Высота, мм	2001
Вес, кг	135
Форма емкости	Цилиндрическая
Назначение	Для КАС
Расположение	Вертикальное
Тип эксплуатации	Наземная эксплуатация
Цветовой вариант	Красный
Плотность вещества макс, г/см <sup>3</sup>	1.5
Тип крышки	Откидная
Артикул	110.5002.101.1

## Емкость для КАС TR 5000 л

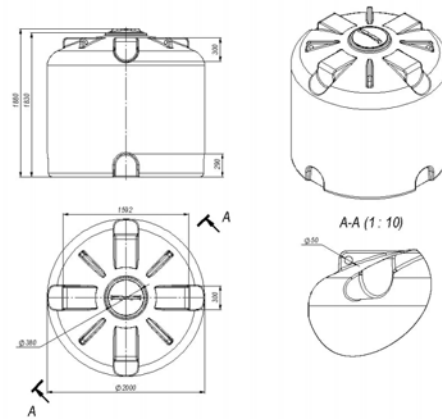
### ОПИСАНИЕ ТОВАРА

Предназначена для хранения жидких минеральных удобрений, таких как карбамидно-аммиачная смесь (КАС), жидкие комплексные удобрения (ЖКУ), аммиачная вода и других растворов агрохимии, сыпучих, порошкообразных, гранулированных, вязких и пастообразных продуктов с плотностью до 1,5 г/см<sup>3</sup>.

Емкости серии TR спроектированы с учетом специфики перевозки и имеют специальную форму, обеспечивающую максимальную устойчивость автомобиля, удобство в эксплуатации, возможность подключения дополнительного оборудования и являются основным элементом транспортных кассет, которые применяются для перевозки жидких грузов в кузове грузового автомобиля.

Оборудована откидной крышкой, которая обеспечивает максимальное удобство в эксплуатации.

Диаметр горловины емкости составляет 400 мм, диаметр откидной крышки 457 мм.



Преимущества емкостей:

1. Долговечные.

Производятся исключительно из первичного пищевого полиэтилена, устойчивого к ультрафиолету и не подверженного коррозии, что обеспечивает длительный срок службы и сохранение эксплуатационных характеристик до 50 лет.

2. Многофункциональные.

Материал емкостей химически нейтрален, что гарантирует эксплуатацию с различными растворами агрохимии и не изменяет свойств, хранящихся в них веществ

3. Всесезонные.

Выдерживают большой диапазон температур от  $-30^{\circ}\text{C}$  до  $+60^{\circ}\text{C}$ , позволяющий эксплуатировать емкости круглый год и хранить открыто на улице.

4. Прочные.

Выпускаются методом ротационного формования, который обеспечивает равномерную толщину стенок и максимальную прочность, в отличие от альтернативных технологий.

5. Герметичные.

Цельный корпус емкости не имеет швов, что обеспечивает абсолютную герметичность и сохранность находящихся в ней грузов.

6. Практичные.

Не требуют специального ухода, практичны и неприхотливы в обслуживании.

7. Удобные.

Имеют увеличенный диаметр заливной горловины и укомплектованы откидными крышками с дыхательным клапаном, что обеспечивает максимальное удобство в эксплуатации и исключает потерю крышек при транспортировке.

8. Устойчивые.

Малая высота емкостей серии TR по отношению к стандартным вертикальным емкостям обеспечивает максимальную устойчивость.

9. Технологичные.

Оснащены проушинами диаметром 50мм. При необходимости возможно проведение погрузо-разгрузочных работ опорожненных емкостей.

10. Надежные.

Оборудованы специальными площадками для установки дополнительных комплектующих и подключения различного оборудования. Заглубленные площадки позволяют защитить отводы от механических повреждений и обеспечить герметичность соединений.

# ХАРАКТЕРИСТИКИ

## Размеры

Диаметр горловины (мм)	400
------------------------	-----

## Прочие

Объем, л	5000
Серия	Серия TR
Длина, мм	2000
Ширина, мм	2000
Высота, мм	1881
Вес, кг	150
Форма емкости	Цилиндрическая
Назначение	Для КАС
Расположение	Вертикальное
Тип эксплуатации	Наземная эксплуатация
Цветовой вариант	Красный
Плотность вещества макс, г/см <sup>3</sup>	1.5
Тип крышки	Откидная
Артикул	107.5005.101.1

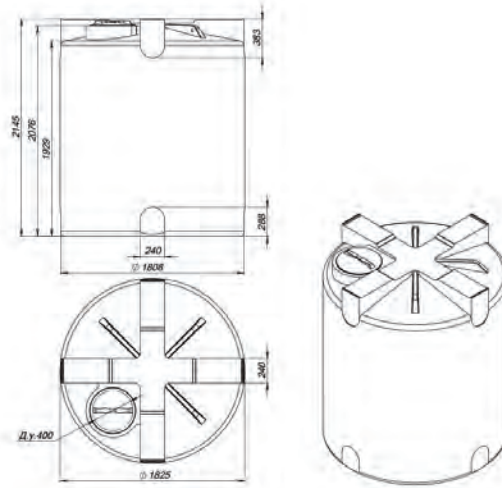
## Емкость для КАС Т 5000 л

### ОПИСАНИЕ ТОВАРА

Предназначена для хранения жидких минеральных удобрений, таких как: карбамидно-аммиачная смесь (КАС), жидкие комплексные удобрения (ЖКУ), аммиачная вода и других растворов агрохимии; а так же сыпучих, порошкообразных, гранулированных, вязких и пастообразных продуктов с плотностью до 1,5 г/см<sup>3</sup>.

Емкость КАС 5000 Т имеет смещенную относительно центра горловину, для облегчения доступа к крышке емкости.

Диаметр горловины емкости составляет 400 мм, диаметр крышки 457 мм.



Преимущества емкостей:

1. Долговечные.

Производятся исключительно из первичного пищевого полиэтилена, устойчивого к ультрафиолету и не подверженного коррозии, что обеспечивает длительный срок службы и сохранение эксплуатационных характеристик до 50 лет.

2. Многофункциональные.

Материал емкостей химически нейтрален, что гарантирует эксплуатацию с различными растворами агрохимии и не изменяет свойств, хранящихся в них веществ

3. Всесезонные.

Выдерживают большой диапазон температур от  $-30^{\circ}\text{C}$  до  $+60^{\circ}\text{C}$ , позволяющий эксплуатировать емкости круглый год и хранить открыто на улице.

4. Прочные.

Выпускаются методом ротационного формования, который обеспечивает равномерную толщину стенок и максимальную прочность, в отличие от альтернативных технологий.

5. Герметичные.

Цельный корпус емкости не имеет швов, что обеспечивает абсолютную герметичность и сохранность находящихся в ней грузов.

6. Практичные.

Не требуют специального ухода, практичны и неприхотливы в обслуживании.

7. Удобные.

Имеют увеличенный диаметр заливной горловины и укомплектованы откидными крышками с дыхательным клапаном, что обеспечивает максимальное удобство в эксплуатации.

8. Технологичные.

Оснащены проушинами диаметром 30мм. При необходимости возможно проведение погрузо-разгрузочных работ опорожненных емкостей. Оборудованы специальными площадками для установки дополнительных комплектующих и подключения различного оборудования.



# ХАРАКТЕРИСТИКИ

## Размеры

Диаметр горловины (мм)	400
------------------------	-----

## Прочие

Объем, л	5000
Серия	Серия T/TOR
Длина, мм	1825
Ширина, мм	1825
Высота, мм	2145
Вес, кг	135
Форма емкости	Цилиндрическая
Назначение	Для КАС
Расположение	Вертикальное
Тип эксплуатации	Наземная эксплуатация
Цветовой вариант	Красный
Плотность вещества макс, г/см <sup>3</sup>	1.5
Тип крышки	Откидная
Артикул	4013.5000.101.000

## Емкость для КАС HR 5000 л

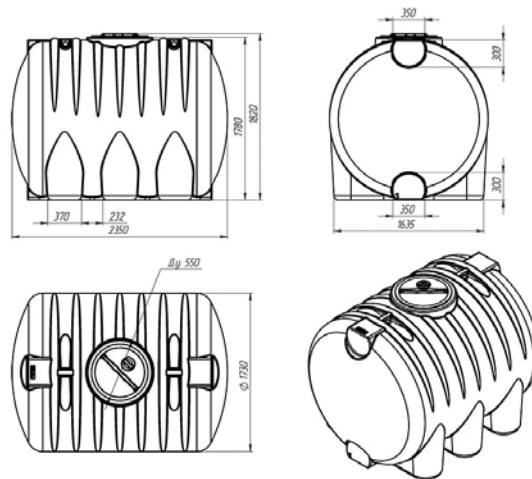
### ОПИСАНИЕ ТОВАРА

Предназначена для хранения жидких минеральных удобрений, таких как: карбамидно-аммиачная смесь (КАС), жидкие комплексные удобрения (ЖКУ), аммиачная вода и других растворов агрохимии; а так же сыпучих, порошкообразных, гранулированных, вязких и пастообразных продуктов с плотностью до 1,5 г/см<sup>3</sup>.

Емкости серии HR в отличии от классических горизонтальных емкостей усилены дополнительными ребрами жесткости, которые повышают прочность и надежность конструкции емкости.

Емкость HR 5000 имеет увеличенный диаметр заливной горловины, что обеспечивает удобство в эксплуатации.

Диаметр горловины емкости составляет 535 мм, диаметр крышки 620мм.



Преимущества емкостей:

1. Долговечные.

Производятся исключительно из первичного пищевого полиэтилена, устойчивого к ультрафиолету и не подверженного коррозии, что обеспечивает длительный срок службы и сохранение эксплуатационных характеристик до 50 лет.

2. Многофункциональные.

Материал емкостей химически нейтрален, что гарантирует эксплуатацию с различными растворами агрохимии и не изменяет свойств, хранящихся в них веществ

3. Всесезонные.

Выдерживают большой диапазон температур от  $-30^{\circ}\text{C}$  до  $+60^{\circ}\text{C}$ , позволяющий

4. Прочные.

Выпускаются методом ротационного формования, который обеспечивает равномерную толщину стенок и максимальную прочность, в отличие от альтернативных технологий.

5. Герметичные.

Цельный корпус емкости не имеет швов, что обеспечивает абсолютную герметичность и сохранность находящихся в ней грузов.

6. Практичные.

Не требуют специального ухода, практичны и неприхотливы в обслуживании.

7. Удобные.

Имеют увеличенный диаметр заливной горловины и укомплектованы крышками с дыхательным клапаном, что обеспечивает максимальное удобство в эксплуатации.

8. Устойчивые.

Малая высота горизонтальных емкостей по отношению к классическим вертикальным и конфигурация с ножками обеспечивают максимальную устойчивость.

9. Технологичные.

Оснащены проушинами диаметром 50 мм. При необходимости возможно проведение погрузо-разгрузочных работ опорожненных емкостей.

10. Надежные.

Оборудованы специальными площадками для установки дополнительных комплектующих и подключения различного оборудования.

# ХАРАКТЕРИСТИКИ

## Размеры

Диаметр горловины (мм)	550
------------------------	-----

## Прочие

Объем, л	5000
Серия	Серия Н/HR
Длина, мм	2350
Ширина, мм	1730
Высота, мм	1835
Вес, кг	200
Форма емкости	Цилиндрическая
Назначение	Для КАС
Расположение	Горизонтальное
Тип эксплуатации	Наземная эксплуатация
Цветовой вариант	Красный
Плотность вещества макс, г/см <sup>3</sup>	1.5
Тип крышки	Резьбовая
Артикул	101.5003.101.0

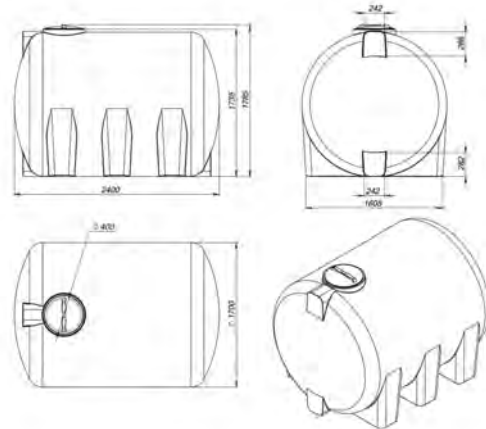
## Емкость для КАС Н 5000 л

### ОПИСАНИЕ ТОВАРА

Предназначена для хранения жидких минеральных удобрений, таких как: карбамидно-аммиачная смесь (КАС), жидкие комплексные удобрения (ЖКУ), аммиачная вода и других растворов агрохимии; а так же сыпучих, порошкообразных, гранулированных, вязких и пастообразных продуктов с плотностью до 1,5 г/см<sup>3</sup>.

Емкость Н 5000 имеет увеличенный диаметр заливной горловины, что обеспечивает удобство в эксплуатации.

Диаметр горловины емкости составляет 400 мм, диаметр крышки 457 мм.



Преимущества емкостей:

1. Долговечные.

Производятся исключительно из первичного пищевого полиэтилена, устойчивого к ультрафиолету и не подверженного коррозии, что обеспечивает длительный срок службы и сохранение эксплуатационных характеристик до 50 лет.

2. Многофункциональные.

Материал емкостей химически нейтрален, что гарантирует эксплуатацию с различными растворами агрохимии и не изменяет свойств, хранящихся в них веществ (таблица устойчивости материала к различным жидкостям и химикатам размещена на сайте).

3. Всесезонные.

Выдерживают большой диапазон температур от  $-30^{\circ}\text{C}$  до  $+60^{\circ}\text{C}$ , позволяющий эксплуатировать емкости круглый год и хранить открыто на улице.

4. Прочные.

Выпускаются методом ротационного формования, который обеспечивает равномерную толщину стенок и максимальную прочность, в отличие от альтернативных технологий.

5. Герметичные.

Цельный корпус емкости не имеет швов, что обеспечивает абсолютную герметичность и сохранность находящихся в ней грузов.

6. Практичные.

Не требуют специального ухода, практичны и неприхотливы в обслуживании.

7. Удобные.

Имеют увеличенный диаметр заливной горловины и укомплектованы откидными крышками с дыхательным клапаном, что обеспечивает максимальное удобство в эксплуатации.

8. Устойчивые.

Малая высота горизонтальных емкостей по отношению к классическим вертикальным и конфигурация с ножками обеспечивают максимальную устойчивость.

9. Надежные.

Оборудованы специальными площадками для установки дополнительных комплектующих и подключения различного оборудования.

# ХАРАКТЕРИСТИКИ

## Размеры

Диаметр горловины (мм)	550
------------------------	-----

## Прочие

Объем, л	5000
Серия	Серия Н/НР
Длина, мм	2400
Ширина, мм	1730
Высота, мм	1785
Вес, кг	172
Форма емкости	Цилиндрическая
Назначение	Для КАС
Расположение	Горизонтальное
Тип эксплуатации	Наземная эксплуатация
Цветовой вариант	Красный
Плотность вещества макс, г/см <sup>3</sup>	1.5
Тип крышки	Откидная
Артикул	101.5002.101.1

По вопросам продаж и поддержки обращайтесь:

Алматы (7273)495-231  
Ангарск (3955)60-70-56  
Архангельск (8182)63-90-72  
Астрахань (8512)99-46-04  
Барнаул (3852)73-04-60  
Белгород (4722)40-23-64  
Благовещенск (4162)22-76-07  
Брянск (4832)59-03-52  
Владивосток (423)249-28-31  
Владикавказ (8672)28-90-48  
Владимир (4922)49-43-18  
Волгоград (844)278-03-48  
Вологда (8172)26-41-59  
Воронеж (473)204-51-73  
Екатеринбург (343)384-55-89  
Иваново (4932)77-34-06  
Ижевск (3412)26-03-58  
Иркутск (395)279-98-46  
Казань (843)206-01-48

Калининград (4012)72-03-81  
Калуга (4842)92-23-67  
Кемерово (3842)65-04-62  
Киров (8332)68-02-04  
Коломна (4966)23-41-49  
Кострома (4942)77-07-48  
Краснодар (861)203-40-90  
Красноярск (391)204-63-61  
Курган (3522)50-90-47  
Курск (4712)77-13-04  
Липецк (4742)52-20-81  
Магнитогорск (3519)55-03-13  
Москва (495)268-04-70  
Мурманск (8152)59-64-93  
Набережные Челны (8552)20-53-41  
Нижний Новгород (831)429-08-12  
Новокузнецк (3843)20-46-81  
Новосибирск (383)227-86-73  
Ноябрьск (3496)41-32-12

Омск (3812)21-46-40  
Орел (4862)44-53-42  
Оренбург (3532)37-68-04  
Пенза (8412)22-31-16  
Пермь (342)205-81-47  
Петрозаводск (8142)55-98-37  
Псков (8112)59-10-37  
Ростов-на-Дону (863)308-18-15  
Рязань (4912)46-61-64  
Самара (846)206-03-16  
Санкт-Петербург (812)309-46-40  
Саранск (8342)22-96-24  
Саратов (845)249-38-78  
Севастополь (8692)22-31-93  
Симферополь (3652)67-13-56  
Смоленск (4812)29-41-54  
Сочи (862)225-72-31  
Ставрополь (8652)20-65-13  
Сургут (3462)77-98-35

Сыктывкар (8212)25-95-17  
Тамбов (4752)50-40-97  
Тверь (4822)63-31-35  
Тольятти (8482)63-91-07  
Томск (3822)98-41-53  
Тула (4872)33-79-87  
Тюмень (3452)66-21-18  
Улан-Удэ (3012)59-97-51  
Ульяновск (8422)24-23-59  
Уфа (347)229-48-12  
Хабаровск (4212)92-98-04  
Чебоксары (8352)28-53-07  
Челябинск (351)202-03-61  
Череповец (8202)49-02-64  
Чита (3022)38-34-83  
Якутск (4112)23-90-97  
Ярославль (4852)69-52-93

Россия +7(495)268-04-70

Казахстан +7(7172)727-132

Киргизия +996(312)96-26-47

<http://ekorastok.nt-rt.ru> || [ekk@nt-rt.ru](mailto:ekk@nt-rt.ru)