

По вопросам продаж и поддержки обращайтесь:

Алматы (7273)495-231
Ангарск (3955)60-70-56
Архангельск (8182)63-90-72
Астрахань (8512)99-46-04
Барнаул (3852)73-04-60
Белгород (4722)40-23-64
Благовещенск (4162)22-76-07
Брянск (4832)59-03-52
Владивосток (423)249-28-31
Владикавказ (8672)28-90-48
Владимир (4922)49-43-18
Волгоград (844)278-03-48
Вологда (8172)26-41-59
Воронеж (473)204-51-73
Екатеринбург (343)384-55-89
Иваново (4932)77-34-06
Ижевск (3412)26-03-58
Иркутск (395)279-98-46
Казань (843)206-01-48

Калининград (4012)72-03-81
Калуга (4842)92-23-67
Кемерово (3842)65-04-62
Киров (8332)68-02-04
Коломна (4966)23-41-49
Кострома (4942)77-07-48
Краснодар (861)203-40-90
Красноярск (391)204-63-61
Курган (3522)50-90-47
Курск (4712)77-13-04
Липецк (4742)52-20-81
Магнитогорск (3519)55-03-13
Москва (495)268-04-70
Мурманск (8152)59-64-93
Набережные Челны (8552)20-53-41
Нижний Новгород (831)429-08-12
Новокузнецк (3843)20-46-81
Новосибирск (383)227-86-73
Ноябрьск(3496)41-32-12

Омск (3812)21-46-40
Орел (4862)44-53-42
Оренбург (3532)37-68-04
Пенза (8412)22-31-16
Пермь (342)205-81-47
Петрозаводск (8142)55-98-37
Псков (8112)59-10-37
Ростов-на-Дону (863)308-18-15
Рязань (4912)46-61-64
Самара (846)206-03-16
Санкт-Петербург (812)309-46-40
Саранск (8342)22-96-24
Саратов (845)249-38-78
Севастополь (8692)22-31-93
Симферополь (3652)67-13-56
Смоленск (4812)29-41-54
Сочи (862)225-72-31
Ставрополь (8652)20-65-13
Сургут (3462)77-98-35

Сыктывкар (8212)25-95-17
Тамбов (4752)50-40-97
Тверь (4822)63-31-35
Тольятти (8482)63-91-07
Томск (3822)98-41-53
Тула (4872)33-79-87
Тюмень (3452)66-21-18
Улан-Удэ (3012)59-97-51
Ульяновск (8422)24-23-59
Уфа (347)229-48-12
Хабаровск (4212)92-98-04
Чебоксары (8352)28-53-07
Челябинск (351)202-03-61
Череповец (8202)49-02-64
Чита (3022)38-34-83
Якутск (4112)23-90-97
Ярославль (4852)69-52-93

Россия +7(495)268-04-70

Казахстан +7(7172)727-132

Киргизия +996(312)96-26-47

<http://ekorastok.nt-rt.ru> || ekk@nt-rt.ru

ТЕХНИЧЕСКИЕ ХАРАКТЕРИСТИКИ НА ЕМКОСТИ ДЛЯ КАС 3000 Л



Емкость для КАС ЭВГ 3000 л

ОПИСАНИЕ ТОВАРА

Предназначена для хранения жидких минеральных удобрений, таких как: карбамидно-аммиачная смесь (КАС), жидкие комплексные удобрения (ЖКУ), аммиачная вода и других растворов агрохимии; а так же сыпучих, порошкообразных, гранулированных, вязких и пастообразных продуктов с плотность до 1,5 г/см³.

Емкость ЭВГ 3000 имеет смещенную относительно центра широкую горловину, что обеспечивает удобство в эксплуатации. Диаметр горловины емкости составляет 400 мм, диаметр крышки 457 мм.

ХАРАКТЕРИСТИКИ

Размеры

Диаметр горловины (мм)	400
------------------------	-----

Прочие

Объем, л	3000
Серия	Серия ЭВГ
Длина, мм	2010
Ширина, мм	1380
Высота, мм	1610
Вес, кг	130
Форма емкости	Цилиндрическая
Назначение	Для КАС
Расположение	Горизонтальное
Тип эксплуатации	Наземная эксплуатация
Цветовой вариант	Красный
Плотность вещества макс, г/см ³	1.5
Тип крышки	Откидная
Артикул	4016.3000.101.000

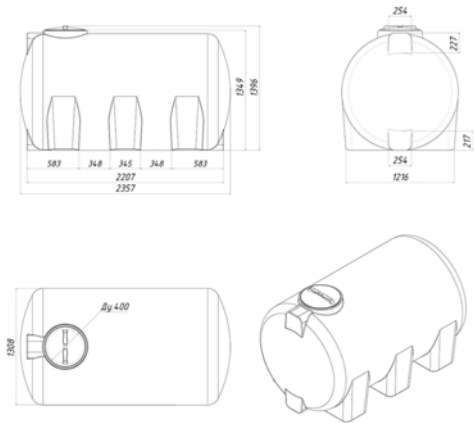
Емкость для КАС Н 3000 л

ОПИСАНИЕ ТОВАРА

Предназначена для хранения жидких минеральных удобрений, таких как: карбамидно-аммиачная смесь (КАС), жидкие комплексные удобрения (ЖКУ), аммиачная вода и других растворов агрохимии; а так же сыпучих, порошкообразных, гранулированных, вязких и пастообразных продуктов с плотностью до 1,5 г/см³.

Емкость Н 3000 имеет смещенную относительно центра широкую горловину, что обеспечивает удобство в эксплуатации.

Диаметр горловины емкости составляет 400 мм, диаметр крышки 457 мм.



Преимущества емкостей:

1. Долговечные.

Производятся исключительно из первичного пищевого полиэтилена, устойчивого к ультрафиолету и не подверженного коррозии, что обеспечивает длительный срок службы и сохранение эксплуатационных характеристик до 50 лет.

2. Многофункциональные.

Материал емкостей химически нейтрален, что гарантирует эксплуатацию с различными растворами агрохимии и не изменяет свойств, хранящихся в них веществ (таблица устойчивости материала к различным жидкостям и химикатам размещена на сайте).

3. Всесезонные.

Выдерживают большой диапазон температур от -30°C до $+60^{\circ}\text{C}$, позволяющий эксплуатировать емкости круглый год и хранить открыто на улице.

4. Прочные.

Выпускаются методом ротационного формования, который обеспечивает равномерную толщину стенок и максимальную прочность, в отличие от альтернативных технологий.

5. Герметичные.

Цельный корпус емкости не имеет швов, что обеспечивает абсолютную герметичность и сохранность находящихся в ней грузов.

6. Практичные.

Не требуют специального ухода, практичны и неприхотливы в обслуживании.

7. Удобные.

Имеют смещенную относительно центра заливную горловину увеличенного диаметра и укомплектованы крышками с дыхательным клапаном, что обеспечивает максимальное удобство в эксплуатации.

8. Устойчивые.

Малая высота горизонтальных емкостей по отношению к классическим вертикальным и конфигурация с ножками обеспечивают максимальную устойчивость.

9. Надежные.

Оборудованы специальными площадками для установки дополнительных комплектующих и подключения различного оборудования.)

ХАРАКТЕРИСТИКИ

Размеры

Диаметр горловины (мм)	400
------------------------	-----

Прочие

Объем, л	3000
Серия	Серия Н/HR
Длина, мм	2355
Ширина, мм	1310
Высота, мм	1395
Вес, кг	111
Форма емкости	Цилиндрическая
Назначение	Для КАС
Расположение	Горизонтальное
Тип эксплуатации	Наземная эксплуатация
Цветовой вариант	Красный
Плотность вещества макс, г/см ³	1.5
Тип крышки	Откидная
Артикул	4011.3000.101.000

Емкость для КАС TR 3000 л

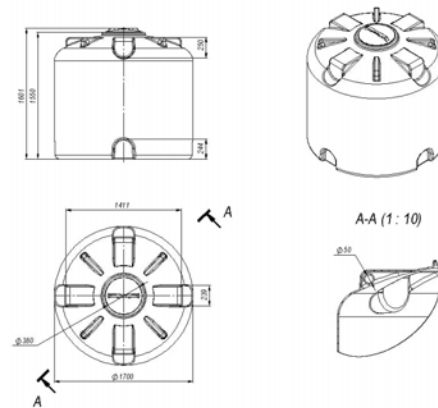
ОПИСАНИЕ ТОВАРА

Предназначена для хранения жидких минеральных удобрений, таких как карбамидно-аммиачная смесь (КАС), жидкие комплексные удобрения (ЖКУ), аммиачная вода и других растворов агрохимии, сыпучих, порошкообразных, гранулированных, вязких и пастообразных продуктов с плотностью до 1,5 г/см³.

Емкость TR 3000 имеет специальную форму для надежного подключения дополнительного оборудования и увеличенный диаметр заливной горловины, что обеспечивает удобство в эксплуатации.

Оборудована откидной крышкой, которая обеспечивает максимальное удобство в эксплуатации.

Диаметр горловины емкости составляет 400 мм, диаметр откидной крышки 457мм.



Преимущества емкостей:

1. Долговечные.

Производятся исключительно из первичного пищевого полиэтилена, устойчивого к ультрафиолету и не подверженного коррозии, что обеспечивает длительный срок службы и сохранение эксплуатационных характеристик до 50 лет.

2. Многофункциональные.

Материал емкостей химически нейтрален, что гарантирует эксплуатацию с различными растворами агрохимии и не изменяет свойств, хранящихся в них веществ (таблица устойчивости материала к различным жидкостям и химикатам размещена на сайте).

3. Всесезонные.

Выдерживают большой диапазон температур от -30°C до $+60^{\circ}\text{C}$, позволяющий эксплуатировать емкости круглый год и хранить открыто на улице.

4. Прочные.

Выпускаются методом ротационного формования, который обеспечивает равномерную толщину стенок и максимальную прочность, в отличие от альтернативных технологий.

5. Герметичные.

Цельный корпус емкости не имеет швов, что обеспечивает абсолютную герметичность и сохранность находящихся в ней грузов.

6. Практичные.

Не требуют специального ухода, практичны и неприхотливы в обслуживании.

7. Удобные.

Имеют смещенную относительно центра заливную горловину увеличенного диаметра и укомплектованы крышками с дыхательным клапаном, что обеспечивает максимальное удобство в эксплуатации.

8. Устойчивые.

Малая высота горизонтальных емкостей по отношению к классическим вертикальным и конфигурация с ножками обеспечивают максимальную устойчивость.

9. Надежные.

Оборудованы специальными площадками для установки дополнительных комплектующих и подключения различного оборудования.)

ХАРАКТЕРИСТИКИ

Размеры

Диаметр горловины (мм)	400
------------------------	-----

Прочие

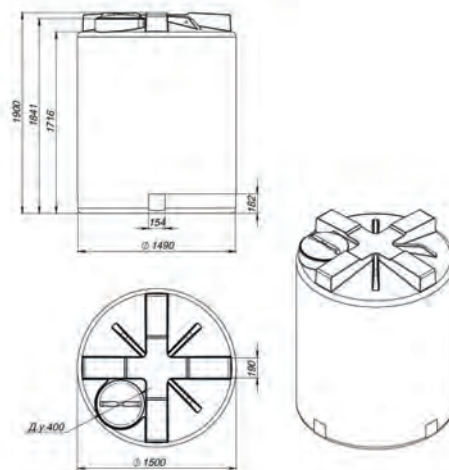
Объем, л	3000
Серия	Серия TR
Длина, мм	1700
Ширина, мм	1700
Высота, мм	1600
Вес, кг	100
Форма емкости	Цилиндрическая
Назначение	Для КАС
Расположение	Вертикальное
Тип эксплуатации	Наземная эксплуатация
Цветовой вариант	Красный
Плотность вещества макс, г/см ³	1.5
Тип крышки	Откидная
Артикул	107.3000.101.000

Емкость усиленная для КАС 3000 л Т

ОПИСАНИЕ ТОВАРА

Пластиковая емкость КАС 3000 Т изготовлена для хранения жидкий и сыпучих минеральных удобрений, а также продуктов пастообразного типа и в гранулах. Для изготовления используется материал, обладающий устойчивостью к агрессивной среде и не влияющий на состав и технические характеристики продуктов, содержащихся в резервуаре.

Бочка укомплектована крышкой с дыхательным клапаном. Горловое отверстие смещено в сторону от центра, что открывает более удобный доступ к содержимому.



Преимущества емкостей:

1. Долговечны

Производятся исключительно из первичного пищевого полиэтилена, устойчивого к ультрафиолету и не подверженного коррозии, что обеспечивает длительный срок службы и сохранение эксплуатационных характеристик до 50 лет.

2. Многофункциональные.

Материал емкостей химически нейтрален, что гарантирует эксплуатацию с различными растворами агрохимии и не изменяет свойств, хранящихся в них веществ (таблица устойчивости материала к различным жидкостям и химикатам размещена на сайте).

3. Всесезонны

Выдерживают большой диапазон температур от -30°C до $+60^{\circ}\text{C}$, позволяющий эксплуатировать емкости круглый год и хранить открыто на улице.

4. Прочны

Выпускаются методом ротационного формования, который обеспечивает равномерную толщину стенок и максимальную прочность, в отличие от альтернативных технологий.

5. Герметичны

Цельный корпус емкости не имеет швов, что обеспечивает абсолютную герметичность и сохранность находящихся в ней грузов.

6. Практичны

Не требуют специального ухода, практичны и неприхотливы в обслуживании.

7. Удобны

Имеют смещенную относительно центра заливную горловину увеличенного диаметра и укомплектованы крышками с дыхательным клапаном, что обеспечивает максимальное удобство в эксплуатации.

8. Устойчивы

Малая высота горизонтальных емкостей по отношению к классическим вертикальным и конфигурация с ножками обеспечивают максимальную устойчивость.

9. Надежны

Оборудованы специальными площадками для установки дополнительных комплектующих и подключения различного оборудования.)

ВхØ, мм	1900 x 1500
Ø горловины, мм	400
Объем, л	3000
Материал изготовления	Полиэтилен
Температурный режим эксплуатации	-30°С до +60°С
Плотность жидкости до, кг/м3	1500

По вопросам продаж и поддержки обращайтесь:

Алматы (7273)495-231
 Ангарск (3955)60-70-56
 Архангельск (8182)63-90-72
 Астрахань (8512)99-46-04
 Барнаул (3852)73-04-60
 Белгород (4722)40-23-64
 Благовещенск (4162)22-76-07
 Брянск (4832)59-03-52
 Владивосток (423)249-28-31
 Владикавказ (8672)28-90-48
 Владимир (4922)49-43-18
 Волгоград (844)278-03-48
 Вологда (8172)26-41-59
 Воронеж (473)204-51-73
 Екатеринбург (343)384-55-89
 Иваново (4932)77-34-06
 Ижевск (3412)26-03-58
 Иркутск (395)279-98-46
 Казань (843)206-01-48

Калининград (4012)72-03-81
 Калуга (4842)92-23-67
 Кемерово (3842)65-04-62
 Киров (8332)68-02-04
 Коломна (4966)23-41-49
 Кострома (4942)77-07-48
 Краснодар (861)203-40-90
 Красноярск (391)204-63-61
 Курган (3522)50-90-47
 Курск (4712)77-13-04
 Липецк (4742)52-20-81
 Магнитогорск (3519)55-03-13
 Москва (495)268-04-70
 Мурманск (8152)59-64-93
 Набережные Челны (8552)20-53-41
 Нижний Новгород (831)429-08-12
 Новокузнецк (3843)20-46-81
 Новосибирск (383)227-86-73
 Ноябрьск(3496)41-32-12

Омск (3812)21-46-40
 Орел (4862)44-53-42
 Оренбург (3532)37-68-04
 Пенза (8412)22-31-16
 Пермь (342)205-81-47
 Петрозаводск (8142)55-98-37
 Псков (8112)59-10-37
 Ростов-на-Дону (863)308-18-15
 Рязань (4912)46-61-64
 Самара (846)206-03-16
 Санкт-Петербург (812)309-46-40
 Саранск (8342)22-96-24
 Саратов (845)249-38-78
 Севастополь (8692)22-31-93
 Симферополь (3652)67-13-56
 Смоленск (4812)29-41-54
 Сочи (862)225-72-31
 Ставрополь (8652)20-65-13
 Сургут (3462)77-98-35

Сыктывкар (8212)25-95-17
 Тамбов (4752)50-40-97
 Тверь (4822)63-31-35
 Тольятти (8482)63-91-07
 Томск (3822)98-41-53
 Тула (4872)33-79-87
 Тюмень (3452)66-21-18
 Улан-Удэ (3012)59-97-51
 Ульяновск (8422)24-23-59
 Уфа (347)229-48-12
 Хабаровск (4212)92-98-04
 Чебоксары (8352)28-53-07
 Челябинск (351)202-03-61
 Череповец (8202)49-02-64
 Чита (3022)38-34-83
 Якутск (4112)23-90-97
 Ярославль (4852)69-52-93

Россия +7(495)268-04-70

Казахстан +7(7172)727-132

Киргизия +996(312)96-26-47

<http://ekorastok.nt-rt.ru> || ekk@nt-rt.ru