

По вопросам продаж и поддержки обращайтесь:

Алматы (7273)495-231
Ангарск (3955)60-70-56
Архангельск (8182)63-90-72
Астрахань (8512)99-46-04
Барнаул (3852)73-04-60
Белгород (4722)40-23-64
Благовещенск (4162)22-76-07
Брянск (4832)59-03-52
Владивосток (423)249-28-31
Владикавказ (8672)28-90-48
Владимир (4922)49-43-18
Волгоград (844)278-03-48
Вологда (8172)26-41-59
Воронеж (473)204-51-73
Екатеринбург (343)384-55-89
Иваново (4932)77-34-06
Ижевск (3412)26-03-58
Иркутск (395)279-98-46
Казань (843)206-01-48

Калининград (4012)72-03-81
Калуга (4842)92-23-67
Кемерово (3842)65-04-62
Киров (8332)68-02-04
Коломна (4966)23-41-49
Кострома (4942)77-07-48
Краснодар (861)203-40-90
Красноярск (391)204-63-61
Курган (3522)50-90-47
Курск (4712)77-13-04
Липецк (4742)52-20-81
Магнитогорск (3519)55-03-13
Москва (495)268-04-70
Мурманск (8152)59-64-93
Набережные Челны (8552)20-53-41
Нижний Новгород (831)429-08-12
Новокузнецк (3843)20-46-81
Новосибирск (383)227-86-73
Ноябрьск(3496)41-32-12

Омск (3812)21-46-40
Орел (4862)44-53-42
Оренбург (3532)37-68-04
Пенза (8412)22-31-16
Пермь (342)205-81-47
Петрозаводск (8142)55-98-37
Псков (8112)59-10-37
Ростов-на-Дону (863)308-18-15
Рязань (4912)46-61-64
Самара (846)206-03-16
Санкт-Петербург (812)309-46-40
Саранск (8342)22-96-24
Саратов (845)249-38-78
Севастополь (8692)22-31-93
Симферополь (3652)67-13-56
Смоленск (4812)29-41-54
Сочи (862)225-72-31
Ставрополь (8652)20-65-13
Сургут (3462)77-98-35

Сыктывкар (8212)25-95-17
Тамбов (4752)50-40-97
Тверь (4822)63-31-35
Тольятти (8482)63-91-07
Томск (3822)98-41-53
Тула (4872)33-79-87
Тюмень (3452)66-21-18
Улан-Удэ (3012)59-97-51
Ульяновск (8422)24-23-59
Уфа (347)229-48-12
Хабаровск (4212)92-98-04
Чебоксары (8352)28-53-07
Челябинск (351)202-03-61
Череповец (8202)49-02-64
Чита (3022)38-34-83
Якутск (4112)23-90-97
Ярославль (4852)69-52-93

Россия +7(495)268-04-70

Казахстан +7(7172)727-132

Киргизия +996(312)96-26-47

<http://ekorastok.nt-rt.ru> || ekk@nt-rt.ru

ТЕХНИЧЕСКИЕ ХАРАКТЕРИСТИКИ НА ЕМКОСТИ ДЛЯ КАС 2000 Л

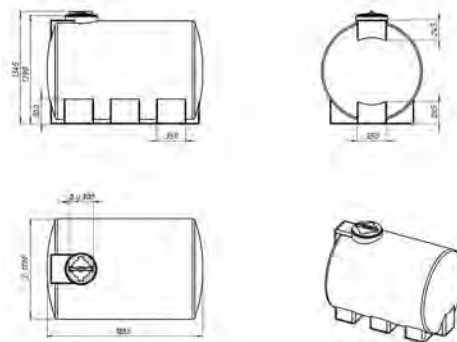


Емкость для КАС ЭВГ 2000 л

ОПИСАНИЕ ТОВАРА

Предназначена для хранения жидких минеральных удобрений, таких как: карбамидно-аммиачная смесь (КАС), жидкие комплексные удобрения (ЖКУ), аммиачная вода и других растворов агрохимии; а так же сыпучих, порошкообразных, гранулированных, вязких и пастообразных продуктов с плотностью до 1,5 г/см³.

Емкость ЭВГ 2000 имеет смещенную относительно центра широкую горловину, что обеспечивает удобство в эксплуатации. Диаметр горловины емкости составляет 300 мм, диаметр крышки 350мм.



Преимущества емкостей:

1. Долговечные.

Производятся исключительно из первичного пищевого полиэтилена, устойчивого к ультрафиолету и не подверженного коррозии, что обеспечивает длительный срок службы и сохранение эксплуатационных характеристик до 50 лет.

2. Многофункциональные.

Материал емкостей химически нейтрален, что гарантирует эксплуатацию с различными растворами агрохимии и не изменяет свойств, хранящихся в них веществ (таблица устойчивости материала к различным жидкостям и химикатам размещена на сайте).

3. Всесезонные.

Выдерживают большой диапазон температур от -30°C до $+60^{\circ}\text{C}$, позволяющий эксплуатировать емкости круглый год и хранить открыто на улице.

4. Прочные.

Выпускаются методом ротационного формования, который обеспечивает равномерную толщину стенок и максимальную прочность, в отличие от альтернативных технологий.

5. Герметичные.

Цельный корпус емкости не имеет швов, что обеспечивает абсолютную герметичность и сохранность находящихся в ней грузов.

6. Практичные.

Не требуют специального ухода, практичны и неприхотливы в обслуживании.

7. Удобные.

Имеют смещенную относительно центра заливную горловину увеличенного диаметра и укомплектованы крышками с дыхательным клапаном, что обеспечивает максимальное удобство в эксплуатации.

8. Устойчивые.

Малая высота горизонтальных емкостей по отношению к классическим вертикальным и конфигурация с ножками обеспечивают максимальную устойчивость.

9. Надежные.

Оборудованы специальными площадками для установки дополнительных комплектующих и подключения различного оборудования.

ХАРАКТЕРИСТИКИ

Размеры

Диаметр горловины (мм)	300
------------------------	-----

Прочие

Объем, л	2000
Серия	Серия ЭВГ
Длина, мм	1765
Ширина, мм	1200
Высота, мм	1335
Вес, кг	78
Форма емкости	Цилиндрическая
Назначение	Для КАС
Расположение	Горизонтальное
Тип эксплуатации	Наземная эксплуатация
Цветовой вариант	Красный
Плотность вещества макс, г/см ³	1.5
Тип крышки	Резьбовая
Артикул	109.2000.101.000

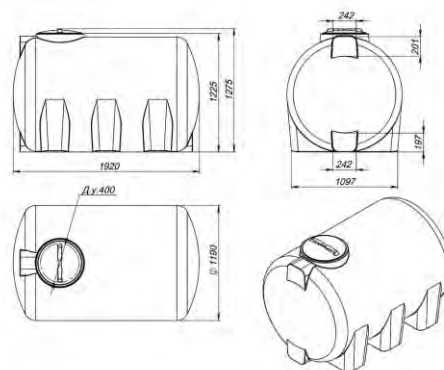
Емкость для КАС Н 2000 л

ОПИСАНИЕ ТОВАРА

Предназначена для хранения жидких минеральных удобрений, таких как: карбамидно-аммиачная смесь (КАС), жидкие комплексные удобрения (ЖКУ), аммиачная вода и других растворов агрохимии; а так же сыпучих, порошкообразных, гранулированных, вязких и пастообразных продуктов с плотностью до 1,5 г/см³.

Емкость Н 2000 имеет смещенную относительно центра широкую горловину, что обеспечивает удобство в эксплуатации.

Диаметр горловины емкости составляет 400 мм, диаметр крышки 457 мм.



Преимущества емкостей:

1. Долговечные.

Производятся исключительно из первичного пищевого полиэтилена, устойчивого к ультрафиолету и не подверженного коррозии, что обеспечивает длительный срок службы и сохранение эксплуатационных характеристик до 50 лет.

2. Многофункциональные.

Материал емкостей химически нейтрален, что гарантирует эксплуатацию с различными растворами агрохимии и не изменяет свойств, хранящихся в них веществ (таблица устойчивости материала к различным жидкостям и химикатам размещена на сайте).

3. Всесезонные.

Выдерживают большой диапазон температур от -30°C до $+60^{\circ}\text{C}$, позволяющий эксплуатировать емкости круглый год и хранить открыто на улице.

4. Прочные.

Выпускаются методом ротационного формования, который обеспечивает равномерную толщину стенок и максимальную прочность, в отличие от альтернативных технологий.

5. Герметичные.

Цельный корпус емкости не имеет швов, что обеспечивает абсолютную герметичность и сохранность находящихся в ней грузов.

6. Практичные.

Не требуют специального ухода, практичны и неприхотливы в обслуживании.

7. Удобные.

Имеют смещенную относительно центра заливную горловину увеличенного диаметра и укомплектованы крышками с дыхательным клапаном, что обеспечивает максимальное удобство в эксплуатации.

8. Устойчивые.

Малая высота горизонтальных емкостей по отношению к классическим вертикальным и конфигурация с ножками обеспечивают максимальную устойчивость.

9. Надежные.

Оборудованы специальными площадками для установки дополнительных комплектующих и подключения различного оборудования.)

ХАРАКТЕРИСТИКИ

Размеры

Диаметр горловины (мм)	400
------------------------	-----

Прочие

Объем, л	2000
Серия	Серия Н/HR
Длина, мм	1920
Ширина, мм	1190
Высота, мм	1275
Вес, кг	73
Форма емкости	Цилиндрическая
Назначение	Для КАС
Расположение	Горизонтальное
Тип эксплуатации	Наземная эксплуатация
Цветовой вариант	Красный
Плотность вещества макс, г/см ³	1.5
Тип крышки	Откидная
Артикул	4011.2000.101.000

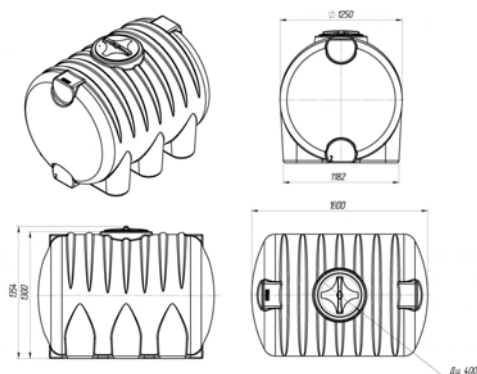
Емкость для КАС HR 2000 л

ОПИСАНИЕ ТОВАРА

Предназначена для хранения жидких минеральных удобрений, таких как: карбамидно-аммиачная смесь (КАС), жидкие комплексные удобрения (ЖКУ), аммиачная вода и других растворов агрохимии; а так же сыпучих, порошкообразных, гранулированных, вязких и пастообразных продуктов с плотностью до 1,5 г/см³.

Емкости серии HR в отличии от классических горизонтальных емкостей усилены дополнительными ребрами жесткости, которые повышают прочность и надежность конструкции емкости.

Емкость HR 2000 имеет увеличенный диаметр заливной горловины, что обеспечивает удобство в эксплуатации. Диаметр горловины емкости составляет 400 мм, диаметр крышки 457 мм.



Преимущества емкостей:

1. Долговечные.

Производятся исключительно из первичного пищевого полиэтилена, устойчивого к ультрафиолету и не подверженного коррозии, что обеспечивает длительный срок службы и сохранение эксплуатационных характеристик до 50 лет.

2. Многофункциональные.

Материал емкостей химически нейтрален, что гарантирует эксплуатацию с различными растворами агрохимии и не изменяет свойств, хранящихся в них веществ (таблица устойчивости материала к различным жидкостям и химикатам размещена на сайте).

3. Всесезонные.

Выдерживают большой диапазон температур от -30°C до $+60^{\circ}\text{C}$, позволяющий эксплуатировать емкости круглый год и хранить открыто на улице.

4. Прочные.

Выпускаются методом ротационного формования, который обеспечивает равномерную толщину стенок и максимальную прочность, в отличие от альтернативных технологий.

5. Герметичные.

Цельный корпус емкости не имеет швов, что обеспечивает абсолютную герметичность и сохранность находящихся в ней грузов.

6. Практичные.

Не требуют специального ухода, практичны и неприхотливы в обслуживании.

7. Удобные.

Имеют смещенную относительно центра заливную горловину увеличенного диаметра и укомплектованы крышками с дыхательным клапаном, что обеспечивает максимальное удобство в эксплуатации.

8. Устойчивые.

Малая высота горизонтальных емкостей по отношению к классическим вертикальным и конфигурация с ножками обеспечивают максимальную устойчивость.

9. Надежные.

Оборудованы специальными площадками для установки дополнительных комплектующих и подключения различного оборудования.)

ХАРАКТЕРИСТИКИ

Размеры

Диаметр горловины (мм)	400
------------------------	-----

Прочие

Объем, л	2000
Серия	Серия Н/HR
Длина, мм	1800
Ширина, мм	1250
Высота, мм	1355
Вес, кг	81
Форма емкости	Цилиндрическая
Назначение	Для КАС
Расположение	Горизонтальное
Тип эксплуатации	Наземная эксплуатация
Цветовой вариант	Красный
Плотность вещества макс, г/см ³	1.5
Тип крышки	Откидная
Артикул	4012.2000.101.000

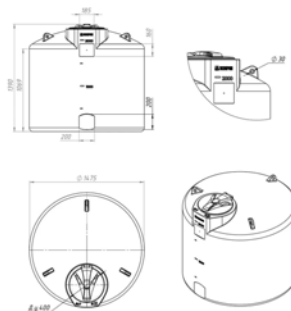
Емкость для КАС TOR 2000 л

ОПИСАНИЕ ТОВАРА

Предназначена для хранения жидких минеральных удобрений, таких как: карбамидно-аммиачная смесь (КАС), жидкие комплексные удобрения (ЖКУ), аммиачная вода и других растворов агрохимии; а так же сыпучих, порошкообразных, гранулированных, вязких и пастообразных продуктов с плотностью до 1,5 г/см³.

Имеет смещенную относительно центра горловину, для облегчения доступа к крышке емкости. Оборудована откидной крышкой, которая обеспечивает максимальное удобство в эксплуатации. Диаметр горловины емкости составляет 400 мм, диаметр откидной крышки 457 мм.

Корпус емкости имеет градуированную мерную шкалу, позволяющую максимально быстро определить объем хранящейся жидкости.



Преимущества емкостей:

1. Долговечны

Производятся исключительно из первичного пищевого полиэтилена, устойчивого к ультрафиолету и не подверженного коррозии, что обеспечивает длительный срок службы и сохранение эксплуатационных характеристик до 50 лет.

2. Многофункциональные.

Материал емкостей химически нейтрален, что гарантирует эксплуатацию с различными растворами агрохимии и не изменяет свойств, хранящихся в них веществ (таблица устойчивости материала к различным жидкостям и химикатам размещена на сайте).

3. Всесезонны

Выдерживают большой диапазон температур от -30°C до $+60^{\circ}\text{C}$, позволяющий эксплуатировать емкости круглый год и хранить открыто на улице.

4. Прочны

Выпускаются методом ротационного формования, который обеспечивает равномерную толщину стенок и максимальную прочность, в отличие от альтернативных технологий.

5. Герметичны

Цельный корпус емкости не имеет швов, что обеспечивает абсолютную герметичность и сохранность находящихся в ней грузов.

6. Практичны

Не требуют специального ухода, практичны и неприхотливы в обслуживании.

7. Удобны

Имеют смещенную относительно центра заливную горловину увеличенного диаметра и укомплектованы крышками с дыхательным клапаном, что обеспечивает максимальное удобство в эксплуатации.

8. Устойчивы

Малая высота горизонтальных емкостей по отношению к классическим вертикальным и конфигурация с ножками обеспечивают максимальную устойчивость.

9. Надежны

Оборудованы специальными площадками для установки дополнительных комплектующих и подключения различного оборудования.)

ХАРАКТЕРИСТИКИ

Размеры

Диаметр горловины (мм)	400
------------------------	-----

Прочие

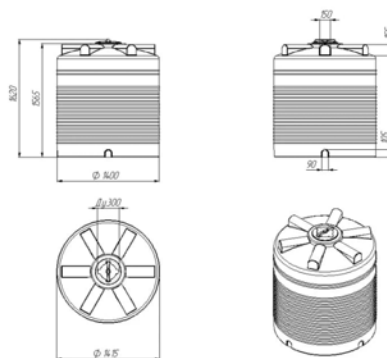
Объем, л	2000
Серия	Серия Т/TOR
Длина, мм	1475
Ширина, мм	1475
Высота, мм	1390
Вес, кг	52
Форма емкости	Цилиндрическая
Назначение	Для КАС
Расположение	Вертикальное
Тип эксплуатации	Наземная эксплуатация
Цветовой вариант	Красный
Плотность вещества макс, г/см ³	1.5
Тип крышки	Откидная
Артикул	4014.2000.101.000

Емкость для КАС ЭВЛ 2000 л

ОПИСАНИЕ ТОВАРА

Предназначена для хранения жидких минеральных удобрений, таких как: карбамидно-аммиачная смесь (КАС), жидкие комплексные удобрения (ЖКУ), аммиачная вода и других растворов агрохимии; а так же сыпучих, порошкообразных, гранулированных, вязких и пастообразных продуктов с плотностью до 1,5 г/см³.

Емкость ЭВЛ 2000 имеет увеличенный диаметр заливной горловины, что обеспечивает удобство в эксплуатации. Диаметр горловины емкости составляет 300 мм, диаметр крышки 350мм.



Преимущества емкостей:

1. Долговечны

Производятся исключительно из первичного пищевого полиэтилена, устойчивого к ультрафиолету и не подверженного коррозии, что обеспечивает длительный срок службы и сохранение эксплуатационных характеристик до 50 лет.

2. Многофункциональные.

Материал емкостей химически нейтрален, что гарантирует эксплуатацию с различными растворами агрохимии и не изменяет свойств, хранящихся в них веществ (таблица устойчивости материала к различным жидкостям и химикатам размещена на сайте).

3. Всесезонны

Выдерживают большой диапазон температур от -30°C до $+60^{\circ}\text{C}$, позволяющий эксплуатировать емкости круглый год и хранить открыто на улице.

4. Прочны

Выпускаются методом ротационного формования, который обеспечивает равномерную толщину стенок и максимальную прочность, в отличие от альтернативных технологий.

5. Герметичны

Цельный корпус емкости не имеет швов, что обеспечивает абсолютную герметичность и сохранность находящихся в ней грузов.

6. Практичны

Не требуют специального ухода, практичны и неприхотливы в обслуживании.

7. Удобны

Имеют смещенную относительно центра заливную горловину увеличенного диаметра и укомплектованы крышками с дыхательным клапаном, что обеспечивает максимальное удобство в эксплуатации.

8. Устойчивы

Малая высота горизонтальных емкостей по отношению к классическим вертикальным и конфигурация с ножками обеспечивают максимальную устойчивость.

9. Надежны

Оборудованы специальными площадками для установки дополнительных комплектующих и подключения различного оборудования.)

