

По вопросам продаж и поддержки обращайтесь:

Алматы (7273)495-231
Ангарск (3955)60-70-56
Архангельск (8182)63-90-72
Астрахань (8512)99-46-04
Барнаул (3852)73-04-60
Белгород (4722)40-23-64
Благовещенск (4162)22-76-07
Брянск (4832)59-03-52
Владивосток (423)249-28-31
Владикавказ (8672)28-90-48
Владимир (4922)49-43-18
Волгоград (844)278-03-48
Вологда (8172)26-41-59
Воронеж (473)204-51-73
Екатеринбург (343)384-55-89
Иваново (4932)77-34-06
Ижевск (3412)26-03-58
Иркутск (395)279-98-46
Казань (843)206-01-48

Калининград (4012)72-03-81
Калуга (4842)92-23-67
Кемерово (3842)65-04-62
Киров (8332)68-02-04
Коломна (4966)23-41-49
Кострома (4942)77-07-48
Краснодар (861)203-40-90
Красноярск (391)204-63-61
Курган (3522)50-90-47
Курск (4712)77-13-04
Липецк (4742)52-20-81
Магнитогорск (3519)55-03-13
Москва (495)268-04-70
Мурманск (8152)59-64-93
Набережные Челны (8552)20-53-41
Нижний Новгород (831)429-08-12
Новокузнецк (3843)20-46-81
Новосибирск (383)227-86-73
Ноябрьск(3496)41-32-12

Омск (3812)21-46-40
Орел (4862)44-53-42
Оренбург (3532)37-68-04
Пенза (8412)22-31-16
Пермь (342)205-81-47
Петрозаводск (8142)55-98-37
Псков (8112)59-10-37
Ростов-на-Дону (863)308-18-15
Рязань (4912)46-61-64
Самара (846)206-03-16
Санкт-Петербург (812)309-46-40
Саранск (8342)22-96-24
Саратов (845)249-38-78
Севастополь (8692)22-31-93
Симферополь (3652)67-13-56
Смоленск (4812)29-41-54
Сочи (862)225-72-31
Ставрополь (8652)20-65-13
Сургут (3462)77-98-35

Сыктывкар (8212)25-95-17
Тамбов (4752)50-40-97
Тверь (4822)63-31-35
Тольятти (8482)63-91-07
Томск (3822)98-41-53
Тула (4872)33-79-87
Тюмень (3452)66-21-18
Улан-Удэ (3012)59-97-51
Ульяновск (8422)24-23-59
Уфа (347)229-48-12
Хабаровск (4212)92-98-04
Чебоксары (8352)28-53-07
Челябинск (351)202-03-61
Череповец (8202)49-02-64
Чита (3022)38-34-83
Якутск (4112)23-90-97
Ярославль (4852)69-52-93

Россия +7(495)268-04-70

Казахстан +7(7172)727-132

Киргизия +996(312)96-26-47

<http://ekorastok.nt-rt.ru> || ekk@nt-rt.ru

ТЕХНИЧЕСКИЕ ХАРАКТЕРИСТИКИ НА ЕМКОСТИ ДЛЯ КАС 10000 Л



Емкость для КАС Т 10000 л

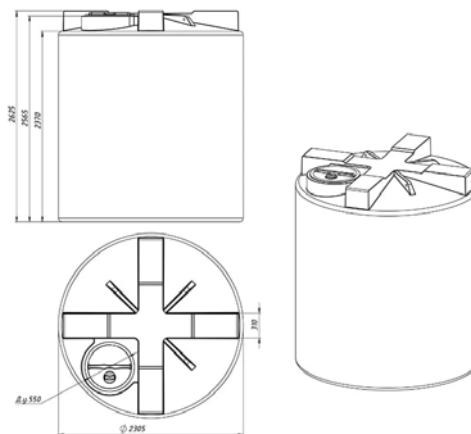
ОПИСАНИЕ ТОВАРА

Предназначена для хранения жидких минеральных удобрений, таких как: карбамидно-аммиачная смесь (КАС), жидкие комплексные удобрения (ЖКУ), аммиачная вода и других растворов агрохимии; а так же сыпучих, порошкообразных, гранулированных, вязких и пастообразных продуктов с плотностью до 1,5 г/см³.

Емкость Т 10 000 – самая крупногабаритная в серии емкостей Т.

Имеет смещенную относительно центра горловину, для облегчения доступа к крышке емкости.

Диаметр горловины емкости составляет 535 мм, диаметр крышки 620мм.



Преимущества емкостей:

1. Долговечные.

Производятся исключительно из первичного пищевого полиэтилена, устойчивого к ультрафиолету и не подверженного коррозии, что обеспечивает длительный срок службы и сохранение эксплуатационных характеристик до 50 лет.

2. Многофункциональные.

Материал емкостей химически нейтрален, что гарантирует эксплуатацию с различными растворами агрохимии и не изменяет свойств, хранящихся в них веществ

3. Всесезонные.

Выдерживают большой диапазон температур от -30°C до $+60^{\circ}\text{C}$, позволяющий эксплуатировать емкости круглый год и хранить открыто на улице.

4. Прочные.

Выпускаются методом ротационного формования, который обеспечивает равномерную толщину стенок и максимальную прочность, в отличие от альтернативных технологий.

5. Герметичные.

Цельный корпус емкости не имеет швов, что обеспечивает абсолютную герметичность и сохранность находящихся в ней грузов.

6. Практичные.

Не требуют специального ухода, практичны и неприхотливы в обслуживании.

7. Удобные.

Имеют увеличенный диаметр заливной горловины и укомплектованы крышками с дыхательным клапаном, что обеспечивает максимальное удобство в эксплуатации.

8. Технологичные.

Оснащены проушинами диаметром 30мм. При необходимости возможно проведение погрузо-разгрузочных работ опорожненных емкостей.

ХАРАКТЕРИСТИКИ

Размеры

Диаметр горловины (мм)	550
------------------------	-----

Прочие

Объем, л	10000
Серия	Серия T/TOR
Длина, мм	2305
Ширина, мм	2305
Высота, мм	2625
Вес, кг	250
Форма емкости	Цилиндрическая
Назначение	Для КАС
Расположение	Вертикальное
Тип эксплуатации	Наземная эксплуатация
Цветовой вариант	Красный
Плотность вещества макс, г/см ³	1.5
Тип крышки	Резьбовая
Артикул	107.1002.101.0

Емкость для КАС TOR 10000 л

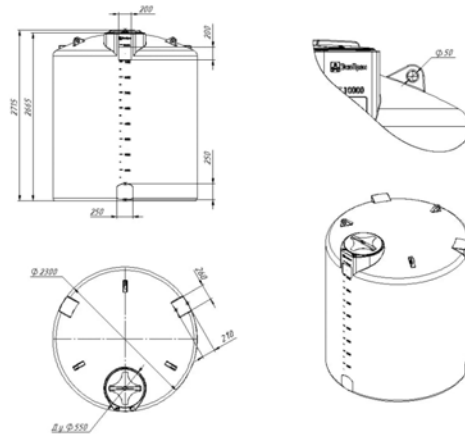
ОПИСАНИЕ ТОВАРА

Предназначена для хранения жидких минеральных удобрений, таких как: карбамидно-аммиачная смесь (КАС), жидкие комплексные удобрения (ЖКУ), аммиачная вода и других растворов агрохимии; а так же сыпучих, порошкообразных, гранулированных, вязких и пастообразных продуктов с плотностью до 1,5 г/см³.

Емкость TOR 10 000 – самая крупногабаритная в серии емкостей TOR.

Имеет смещенную относительно центра горловину, для облегчения доступа к крышке емкости. Диаметр горловины емкости составляет 535 мм, диаметр крышки 620мм.

Корпус емкости имеет градуированную мерную шкалу, позволяющую максимально быстро определить объем хранящейся жидкости.



Преимущества емкостей:

1. Долговечные.

Производятся исключительно из первичного пищевого полиэтилена, устойчивого к ультрафиолету и не подверженного коррозии, что обеспечивает длительный срок службы и сохранение эксплуатационных характеристик до 50 лет.

2. Многофункциональные.

Материал емкостей химически нейтрален, что гарантирует эксплуатацию с различными растворами агрохимии и не изменяет свойств, хранящихся в них веществ

3. Всесезонные.

Выдерживают большой диапазон температур от -30°C до $+60^{\circ}\text{C}$, позволяющий эксплуатировать емкости круглый год и хранить открыто на улице.

4. Прочные.

Выпускаются методом ротационного формования, который обеспечивает равномерную толщину стенок и максимальную прочность, в отличие от альтернативных технологий.

5. Герметичные.

Цельный корпус емкости не имеет швов, что обеспечивает абсолютную герметичность и сохранность находящихся в ней грузов.

6. Практичные.

Не требуют специального ухода, практичны и неприхотливы в обслуживании.

7. Удобные.

Имеют увеличенный диаметр заливной горловины и укомплектованы крышками с дыхательным клапаном, что обеспечивает максимальное удобство в эксплуатации.

8. Технологичные.

Оснащены проушинами диаметром 50мм. При необходимости возможно проведение погрузо-разгрузочных работ опорожненных емкостей.

9. Надежные.

Оборудованы специальными площадками для установки дополнительных комплектующих и подключения различного оборудования.

ХАРАКТЕРИСТИКИ

Размеры

Диаметр горловины (мм)	550
------------------------	-----

Прочие

Объем, л	10000
Серия	Серия Т/TOR
Длина, мм	2300
Ширина, мм	2300
Высота, мм	2715
Вес, кг	240
Форма емкости	Цилиндрическая
Назначение	Для КАС
Расположение	Вертикальное
Тип эксплуатации	Наземная эксплуатация
Цветовой вариант	Красный
Плотность вещества макс, г/см ³	1.5
Тип крышки	Резьбовая
Артикул	4014.10000.101.000

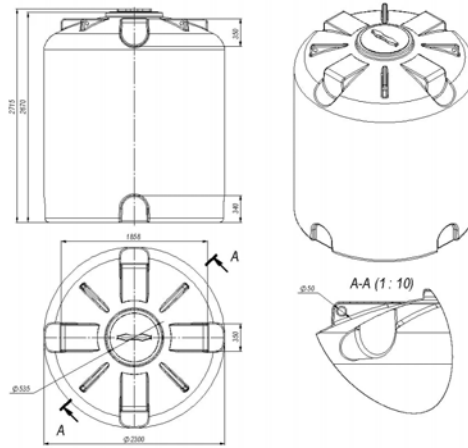
Емкость для КАС TR 10000 л

ОПИСАНИЕ ТОВАРА

Предназначена для хранения жидких минеральных удобрений, таких как карбамидно-аммиачная смесь (КАС), жидкие комплексные удобрения (ЖКУ), аммиачная вода и других растворов агрохимии, сыпучих, порошкообразных, гранулированных, вязких и пастообразных продуктов с плотностью до 1,5 г/см³.

Емкость TR 10 000 – самая крупногабаритная в серии емкостей TR.

Имеет специальную форму для надежного подключения дополнительного оборудования и увеличенный диаметр заливной горловины, что обеспечивает удобство в эксплуатации. Диаметр горловины емкости составляет 535 мм, диаметр крышки 620мм.



Преимущества емкостей:

1. Долговечные.

Производятся исключительно из первичного пищевого полиэтилена, устойчивого к ультрафиолету и не подверженного коррозии, что обеспечивает длительный срок службы и сохранение эксплуатационных характеристик до 50 лет.

2. Многофункциональные.

Материал емкостей химически нейтрален, что гарантирует эксплуатацию с различными растворами агрохимии и не изменяет свойств, хранящихся в них веществ

3. Всесезонные.

Выдерживают большой диапазон температур от -30°C до $+60^{\circ}\text{C}$, позволяющий эксплуатировать емкости круглый год и хранить открыто на улице.

4. Прочные.

Выпускаются методом ротационного формования, который обеспечивает равномерную толщину стенок и максимальную прочность, в отличие от альтернативных технологий.

5. Герметичные.

Цельный корпус емкости не имеет швов, что обеспечивает абсолютную герметичность и сохранность находящихся в ней грузов.

6. Практичные.

Не требуют специального ухода, практичны и неприхотливы в обслуживании.

7. Удобные.

Имеют увеличенный диаметр заливной горловины и укомплектованы крышками с дыхательным клапаном, что обеспечивает максимальное удобство в эксплуатации.

8. Устойчивые.

Малая высота емкостей серии TR по отношению к стандартным вертикальным емкостям обеспечивает максимальную устойчивость.

11. Технологичные.

Оснащены проушинами диаметром 50мм. При необходимости возможно проведение погрузо-разгрузочных работ опорожненных емкостей.

10. Надежные.

Оборудованы специальными площадками для установки дополнительных комплектующих и подключения различного оборудования. Заглубленные площадки позволяют защитить отводы от механических повреждений и обеспечить герметичность соединений.

ХАРАКТЕРИСТИКИ

Размеры

Диаметр горловины (мм)	550
------------------------	-----

Прочие

Объем, л	10000
Серия	Серия TR
Длина, мм	2300
Ширина, мм	2300
Высота, мм	2715
Вес, кг	250
Форма емкости	Цилиндрическая
Назначение	Для КАС
Расположение	Вертикальное
Тип эксплуатации	Наземная эксплуатация
Цветовой вариант	Красный
Плотность вещества макс, г/см ³	1.5
Тип крышки	Резьбовая
Артикул	107.1003.101.0

По вопросам продаж и поддержки обращайтесь:

Алматы (7273)495-231
Ангарск (3955)60-70-56
Архангельск (8182)63-90-72
Астрахань (8512)99-46-04
Барнаул (3852)73-04-60
Белгород (4722)40-23-64
Благовещенск (4162)22-76-07
Брянск (4832)59-03-52
Владивосток (423)249-28-31
Владикавказ (8672)28-90-48
Владимир (4922)49-43-18
Волгоград (844)278-03-48
Вологда (8172)26-41-59
Воронеж (473)204-51-73
Екатеринбург (343)384-55-89
Иваново (4932)77-34-06
Ижевск (3412)26-03-58
Иркутск (395)279-98-46
Казань (843)206-01-48

Калининград (4012)72-03-81
Калуга (4842)92-23-67
Кемерово (3842)65-04-62
Киров (8332)68-02-04
Коломна (4966)23-41-49
Кострома (4942)77-07-48
Краснодар (861)203-40-90
Красноярск (391)204-63-61
Курган (3522)50-90-47
Курск (4712)77-13-04
Липецк (4742)52-20-81
Магнитогорск (3519)55-03-13
Москва (495)268-04-70
Мурманск (8152)59-64-93
Набережные Челны (8552)20-53-41
Нижний Новгород (831)429-08-12
Новокузнецк (3843)20-46-81
Новосибирск (383)227-86-73
Ноябрьск (3496)41-32-12

Омск (3812)21-46-40
Орел (4862)44-53-42
Оренбург (3532)37-68-04
Пенза (8412)22-31-16
Пермь (342)205-81-47
Петрозаводск (8142)55-98-37
Псков (8112)59-10-37
Ростов-на-Дону (863)308-18-15
Рязань (4912)46-61-64
Самара (846)206-03-16
Санкт-Петербург (812)309-46-40
Саранск (8342)22-96-24
Саратов (845)249-38-78
Севастополь (8692)22-31-93
Симферополь (3652)67-13-56
Смоленск (4812)29-41-54
Сочи (862)225-72-31
Ставрополь (8652)20-65-13
Сургут (3462)77-98-35

Сыктывкар (8212)25-95-17
Тамбов (4752)50-40-97
Тверь (4822)63-31-35
Тольятти (8482)63-91-07
Томск (3822)98-41-53
Тула (4872)33-79-87
Тюмень (3452)66-21-18
Улан-Удэ (3012)59-97-51
Ульяновск (8422)24-23-59
Уфа (347)229-48-12
Хабаровск (4212)92-98-04
Чебоксары (8352)28-53-07
Челябинск (351)202-03-61
Череповец (8202)49-02-64
Чита (3022)38-34-83
Якутск (4112)23-90-97
Ярославль (4852)69-52-93

Россия +7(495)268-04-70

Казахстан +7(7172)727-132

Киргизия +996(312)96-26-47

<http://ekorastok.nt-rt.ru> || ekk@nt-rt.ru